

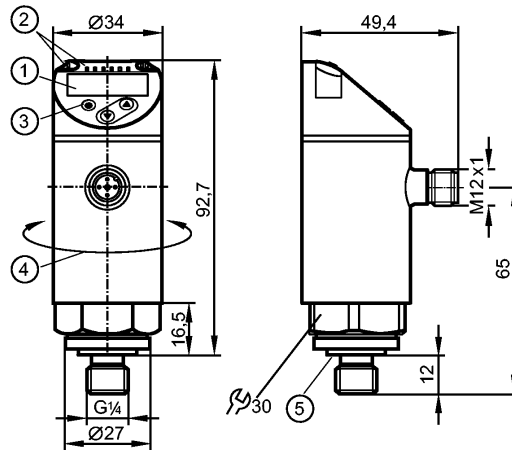


# PN2571

PN-250-SEG14-MFRKG/US/ IV



Датчики давления



- 1: 4-значный буквенно-цифровой дисплей / попеременная индикация (красный-зелёный)
- 2: Светодиоды (дисплей / состояние переключения выхода)
- 3: Кнопка для программирования
- 4: Верхняя часть корпуса поворачивается на 345°
- 5: Уплотнение FKM / DIN 3869



## Характеристики

Электронный датчик давления

Разъём M12

Программируемая функция

Messelement: metallische Dünnschichtzelle

Подключение к процессу: G 1/4 A / M5 I (в соответствии с DIN EN ISO 1179-2)

2 выхода

OUT1 = релейный выход

OUT2 = релейный или аналог. выход

4-значный буквенно-цифровой дисплей / попеременная индикация (красный-зелёный)

Диапазон контроля: 0...250 bar / 0...3625 psi / 0...25 MPa

## Область применения

Применение	Druckart: Relativdruck Medien der Fluidgruppe 2 gemäß der Druckgeräterichtlinie, Medien der Fluidgruppe 1 auf Anfrage		
	500 bar	7250 psi	50 MPa
Диапазон давления	500 bar	7250 psi	50 MPa
Миним.разрывное давление	1200 bar	17400 psi	120 MPa
Устойчивость к вакууму [мбар]	-1000		
Температура измеряемой среды [°C]	-25...80		

## Электронные данные

Электрическое исполнение	DC PNP/NPN
Рабочее напряжение [V]	18...30 DC <sup>1)</sup>
Потребление тока [mA]	< 35
сопротивление изоляции [MΩ]	> 100 (500 V DC)
Класс защиты	III
Защита от переплюсовки	да

## Выходы

Выход	2 выхода OUT1 = релейный выход OUT2 = релейный или аналог. выход
-------	--



# PN2571

PN-250-SEG14-MFRKG/US/ IV



Датчики давления

Выход	2 x NO/ NC, программируемый или 1 x NO / NC, программируемый + 1 x аналоговый (4...20 мА / 0...10 В; масштабируемый 1:5)		
Номинальный ток [mA]	250		
Падение напряжения [V]	< 2		
Защита от короткого замыкания	тактовый		
Защита от перегрузок по току	да		
Частота переключения [Hz]	≤ 500		
Аналоговый выход	4...20 мА; 0...10 В		
Наиб.нагрузка [Ω]	4...20 мА: макс. 500		
Мин. сопротивление нагрузки [Ω]	0...10 В: min. 2000		

## Диапазон измерения / настройки

Диапазон контроля	0...250 bar	0...3625 psi	0...25 MPa
Настройка параметров в пределах			
Порог срабатывания выхода, SP	1...250 bar	15...3625 psi	0,1...25 MPa
Точка сброса, rP	0,5...249,5 bar	10...3620 psi	0,05...24,95 MPa
Начальная точка аналогового сигнала, ASP	0...200 bar	0...2900 psi	0...20 MPa
Конечная точка аналогового сигнала, AEP	50...250 bar	725...3625 psi	5...25 MPa
с шагом в	0,5 bar	5 psi	0,05 MPa

## Точность/ погрешность

Точность/ погрешность (в % интервала) Масштаб 1:1			
Погрешность точки переключения	< ± 0,4		
Отклонение от характеристики *)	< ± 0,25 (BFSL) / < ± 0,5 (LS)		
Гистерезис	< ± 0,1		
Повторяемость **)	< ± 0,1		
долговременная стабильность ***)	< ± 0,05		
Температурные коэффициенты (ТК) в диапазоне -25...80° С (в % к интервалу в 10 К)			
наибольший ТК коэффициент нулевой точки	0,2		
наибольший ТК коэффициент диапазона измерений	0,2		

## Время реакции

готовность к работе после подключения питания [s]	0,3		
Миним. время отклика коммутационного выхода [ms]	< 1,5		
Программируемое время задержки dS, dr [s]	0...50		
затухание релейного выхода (dAP) [s]	0...4		
затухание аналогового выхода (dAA) [s]	0...4		
Время реакции аналогового выхода [ms]	< 3		
Встроенный "Watchdog"	да		

## Программное обеспечение / Программирование



# PN2571

PN-250-SEG14-MFRKG/US/ IV



Датчики давления

Возможные опции при программировании	гистерезис / функция окна; Н.О. / Н.З.; задержка при включении, задержка при выключении; демпфирование; дисплей; выход по току / по напряжению
--------------------------------------	--

## Интерфейсы

IO-Link-Device	
Способ передачи	COM2
IO-Link проверка	1.1
Стандарт SDCI	IEC 61131-9
IO-Link-Device ID	460 d / 00 01 cc h
Профили	Smart Sensor: Process Data Variable; Device Identification, Device Diagnosis
SIO режим	да
Нужный тип порта	A
Аналоговые рабочие данные	1
Бинарные рабочие данные	2
Миним.время рабочего цикла [ms]	2,3

## Условия эксплуатации

Температура окружающей среды [°C]	-25...80
Температура хранения [°C]	-40...100
Степень защиты	IP 65 / IP 67

## Испытания / одобрения

Директива по оборудованию под давлением	Хорошая инженерно-техническая практика	
Электромагнитная совместимость	DIN EN 61000-6-2 DIN EN 61000-6-3	
Ударопрочность	DIN EN 60068-2-27	50 g (11 ms)
Вибропрочность	DIN EN 60068-2-6	20 g (10...2000 Hz)
MTTF [лет]	129	
Регистрационный номер UL	J014	

## Механические данные

Подключение к процессу	G ¼ A / M5 I (в соответствии с DIN EN ISO 1179-2)	
Уплотнение присоединения к процессу	FKM (по DIN 3869)	
Материалы корпуса в контакте с изм. средой	1.4542 (17-4 PH / 630) <sup>2</sup>	
Материал	1.4542 (17-4 PH / 630) <sup>2</sup> ; нерж.сталь (316L / 1.4404); PBT+PC-GF 30; пластик PBT-GF 20; PC	
Срок службы датчика в циклах срабатывания комм. выхода (миним.)	100 миллионов	
Момент затяжки [Nm]	25...35 (рекомендуемый момент затяжки <sup>3</sup> )	
Вес [kg]	0,244	

## Дисплей / Элементы управления

Индикация	Дисплей	3 x светодиод зелёный (бар, фунт/кв. дюйм, МПа)
	Состояние выхода	2 x светодиод желтый
	Измеренные значения	4-значный буквенно-цифровой дисплей / попеременная индикация (красный-зелёный)



# PN2571

PN-250-SEG14-MFRKG/US/ IV



Датчики давления

## электрическое подключение

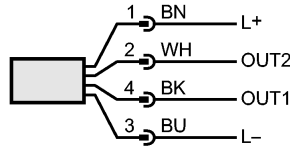
Электрическое подсоединение

Разъём M12; позолоченные контакты

### Назначение жил кабеля при подключении

Цвета жил

ВК	чёрный
ВН	коричневый
ВU	синий
ВН	белый



OUT1: коммутационный выход или IO-Link  
 OUT2: коммутационный выход 4...20 мА / 0...10 В  
 Цвета в соответствии с DIN EN 60947-5-2

## Примечания

Примечания

- \*) BFSL = прямая линия наилучшего соответствия / LS = задание граничного значения
- \*\*) при колебаниях температуры до 10 К
- \*\*\*) в % разнице /6 месяцев
- 1) по EN50178, SELV, PELV
- 2) Eigenschaften ähnlich V2A (z. B. 1.4301) jedoch höhere Festigkeit.
- 3) В зависимости от смазки, уплотнения и оценки давления

Упаковочная величина

[штука]

1