

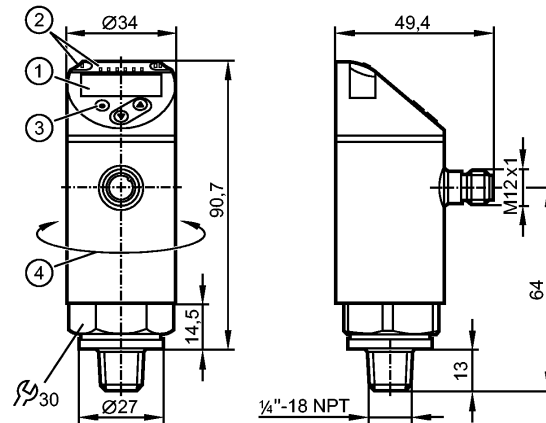


# PN2697

PN-001BREN14-MFRKG/US/ IV



Датчики давления



- 1: 4-значный буквенно-цифровой дисплей / попеременная индикация (красный-зелёный)
- 2: Светодиоды (дисплей / состояние переключения выхода)
- 3: Кнопка для программирования
- 4: Верхняя часть корпуса поворачивается на 345°



## Характеристики

|  |
|--|
| Электронный датчик давления  |
| Разъём M12   |
| Программируемая функция  |
| Измерительный элемент: керамический ёмкостной принцип измерения                |
| Подключение к процессу: ¼" NPT   |
| 2 выхода<br>OUT1 = релейный выход<br>OUT2 = релейный или аналог. выход         |
| 4-значный буквенно-цифровой дисплей / попеременная индикация (красный-зелёный) |
| Диапазон контроля: -0,72...14,50 psi / -50...1000 mbar / -5...100 kPa          |

## Область применения

|                                   |   |            |          |
|-----------------------------------|---|------------|----------|
| Применение                        | Druckart: Relativdruck<br>Medien der Fluidgruppe 2 gemäß der Druckgeräterichtlinie,<br>Medien der Fluidgruppe 1 auf Anfrage |            |          |
| Диапазон давления                 | 145 psi   | 10000 mbar | 1000 kPa |
| Миним.разрывное давление          | 450 psi   | 30000 mbar | 3000 kPa |
| Устойчивость к вакууму [мбар]     | -1000   |            |          |
| Температура измеряемой среды [°C] | -25...80  |            |          |

## Электронные данные

|                             |                          |
|-----------------------------|--------------------------|
| Электрическое исполнение    | DC PNP/NPN               |
| Рабочее напряжение [V]      | 18...30 DC <sup>1)</sup> |
| Потребление тока [mA]       | < 35                     |
| сопротивление изоляции [MΩ] | > 100 (500 V DC)         |
| Класс защиты                | III                      |
| Защита от переплюсовки      | да                       |

## Выходы

|       |  |
|-------|--|
| Выход | 2 выхода<br>OUT1 = релейный выход<br>OUT2 = релейный или аналог. выход |
|-------|--|



# PN2697

PN-001BREN14-MFRKG/US/ IV



Датчики давления

|                                 |  |  |  |
|---------------------------------|--|--|--|
| Выход                           | 2 x NO/ NC, программируемый или 1 x NO / NC, программируемый + 1 x аналоговый (4...20 мА / 0...10 В; масштабируемый 1:5) |  |  |
| Номинальный ток [mA]            | 250  |  |  |
| Падение напряжения [V]          | < 2  |  |  |
| Защита от короткого замыкания   | тактовый   |  |  |
| Защита от перегрузок по току    | да   |  |  |
| Частота переключения [Hz]       | ≤ 500  |  |  |
| Аналоговый выход                | 4...20 мА; 0...10 В  |  |  |
| Наиб.нагрузка [Ω]               | 4...20 мА: макс. 500   |  |  |
| Мин. сопротивление нагрузки [Ω] | 0...10 В: min. 2000  |  |  |

## Диапазон измерения / настройки

|  |                   |                 |                 |
|--|-------------------|-----------------|-----------------|
| Диапазон контроля                        | -0,72...14,50 psi | -50...1000 mbar | -5...100 kPa    |
| Настройка параметров в пределах          |                   |                 |                 |
| Порог срабатывания выхода, SP            | -0,64...14,5 psi  | -44...1000 mbar | -4,4...100 kPa  |
| Точка сброса, rP                         | -0,7...14,44 psi  | -48...996 mbar  | -4,8...99,6 kPa |
| Начальная точка аналогового сигнала, ASP | -0,72...11,6 psi  | -50...800 mbar  | -5...80 kPa     |
| Конечная точка аналогового сигнала, AEP  | 2,18...14,5 psi   | 150...1000 mbar | 15...100 kPa    |
| с шагом в                                | 0,02 psi          | 2 mbar          | 0,2 kPa         |

## Точность/ погрешность

|  |                                |
|--|--------------------------------|
| Точность/ погрешность (в % интервала) Масштаб 1:1                                |                                |
| Погрешность точки переключения   | < ± 0,4                        |
| Отклонение от характеристики *)  | < ± 0,25 (BFSL) / < ± 0,5 (LS) |
| Гистерезис   | < ± 0,1                        |
| Повторяемость **)  | < ± 0,1                        |
| долговременная стабильность ***)   | < ± 0,05                       |
| Температурные коэффициенты (ТК) в диапазоне -25...80° С (в % к интервалу в 10 К) |                                |
| наибольший ТК коэффициент нулевой точки  | 0,2                            |
| наибольший ТК коэффициент диапазона измерений                                    | 0,2                            |

## Время реакции

|   |        |
|---|--------|
| готовность к работе после подключения питания [s] | 0,3    |
| Миним. время отклика коммутационного выхода [ms]  | < 1,5  |
| Программируемое время задержки dS, dr [s]         | 0...50 |
| затухание релейного выхода (dAP) [s]              | 0...4  |
| затухание аналогового выхода (dAA) [s]            | 0...4  |
| Время реакции аналогового выхода [ms]             | < 3    |
| Встроенный "Watchdog"                             | да     |

## Программное обеспечение / Программирование



# PN2697

PN-001BREN14-MFRKG/US/ IV



Датчики давления

|                                      |  |
|--------------------------------------|--|
| Возможные опции при программировании | гистерезис / функция окна; Н.О. / Н.З.; задержка при включении, задержка при выключении; демпфирование; дисплей; выход по току / по напряжению |
|--------------------------------------|--|

## интерфейсы

|                                 |  |
|---------------------------------|--|
| IO-Link-Device                  |  |
| Способ передачи                 | COM2   |
| IO-Link проверка                | 1.1  |
| Стандарт SDCI                   | IEC 61131-9  |
| IO-Link-Device ID               | 475 d / 00 01 db h   |
| Профили                         | Smart Sensor: Process Data Variable; Device Identification, Device Diagnosis |
| SIO режим                       | да   |
| Нужный тип порта                | A  |
| Аналоговые рабочие данные       | 1  |
| Бинарные рабочие данные         | 2  |
| Миним.время рабочего цикла [ms] | 2,3  |

## Условия эксплуатации

|                                   |               |
|-----------------------------------|---------------|
| Температура окружающей среды [°C] | -25...80      |
| Температура хранения [°C]         | -40...100     |
| Степень защиты                    | IP 65 / IP 67 |

## Испытания / одобрения

|   |  |                     |
|---|--|---------------------|
| Директива по оборудованию под давлением | 97/23/EG: Хорошая инженерно-техническая практика |                     |
| Электромагнитная совместимость          | DIN EN 61000-6-2<br>DIN EN 61000-6-3             |                     |
| Ударопрочность                          | DIN EN 60068-2-27                                | 50 g (11 ms)        |
| Вибропрочность                          | DIN EN 60068-2-6                                 | 20 g (10...2000 Hz) |
| MTTF [лет]                              | 138  |                     |
| Регистрационный номер UL                | J012   |                     |

## Механические данные

|  |   |  |
|--|---|--|
| Подключение к процессу                     | ¼" NPT  |  |
| Материалы корпуса в контакте с изм. средой | нерж.сталь (316L / 1.4404); Al2O3 (96 %; керамика); FKM         |  |
| Материал                                   | нерж.сталь (316L / 1.4404); PBT+PC-GF 30; пластик PBT-GF 20; PC |  |
| Мин. кол-во циклов                         | 100 миллионов   |  |
| Момент затяжки [Nm]                        | 50 <sup>2)</sup>  |  |
| Встроенный ограничитель                    | nein (nachrüstbar)  |  |
| Вес [kg]                                   | 0,245   |  |

## Дисплей / Элементы управления

|           |                                       |  |
|-----------|---------------------------------------|--|
| Индикация | Дисплей                               | 4 x светодиод зелёный (мбар, кПа, фунт/кв.дюйм, дюймы вод. ст.)                      |
|           | Состояние выхода                      | 2 x светодиод желтый<br>4-значный буквенно-цифровой дисплей / попеременная индикация |
|           | Измеренные значения (красный-зелёный) |  |

## электрическое подключение

|                             |                                   |
|-----------------------------|-----------------------------------|
| Электрическое подсоединение | Разъём M12; позолоченные контакты |
|-----------------------------|-----------------------------------|

## Назначение жил кабеля при подключении



# PN2697

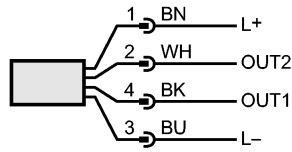
PN-001BREN14-MFRKG/US/ IV



Датчики давления

Цвета жил

BK чёрный  
 BN коричневый  
 BU синий  
 WH белый



OUT1: коммутационный выход или IO-Link  
 OUT2: коммутационный выход 4...20 мА / 0...10 В  
 Цвета в соответствии с DIN EN 60947-5-2

## Примечания

Примечания

- \*) BFSL = прямая линия наилучшего соответствия / LS = задание граничного значения
- \*\*\*) при колебаниях температуры до 10 К
- \*\*\*) в % разнице /6 месяцев
- 1) по EN50178, SELV, PELV
- 2) В зависимости от смазки, уплотнения и оценки давления

Упаковочная величина

[штука]

1