

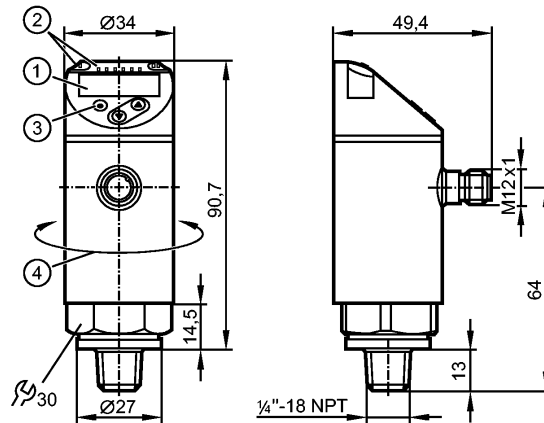


# PN2698

PN-,25-REN14-MFRKG/US/ IV



Датчики давления



- 1: 4-значный буквенно-цифровой дисплей / попеременная индикация (красный-зелёный)
- 2: Светодиоды (дисплей / состояние переключения выхода)
- 3: Кнопка для программирования
- 4: Верхняя часть корпуса поворачивается на 345°



## Характеристики

Электронный датчик давления

Разъём M12

Программируемая функция

Измерительный элемент: керамический ёмкостной принцип измерения

Подключение к процессу: 1/4" NPT

2 выхода

OUT1 = релейный выход

OUT2 = релейный или аналог. выход

4-значный буквенно-цифровой дисплей / попеременная индикация (красный-зелёный)

Диапазон контроля: -5...100,4 inH<sub>2</sub>O / -12,5...250 mbar / -1,25...25 kPa / -125...2550 mmWS

## Область применения

Применение	Druckart: Relativdruck Medien der Fluidgruppe 2 gemäß der Druckgeräterichtlinie, Medien der Fluidgruppe 1 auf Anfrage			
	4000 inH <sub>2</sub> O	10000 mbar	1000 kPa	102000 mmWS
Диапазон давления	4000 inH <sub>2</sub> O	10000 mbar	1000 kPa	102000 mmWS
Миним.разрывное давление	12000 inH <sub>2</sub> O	30000 mbar	3000 kPa	306000 mmWS
Устойчивость к вакууму [мбар]	-300			
Температура измеряемой среды [°C]	-25...80			

## Электронные данные

Электрическое исполнение	DC PNP/NPN
Рабочее напряжение [V]	18...30 DC <sup>1)</sup>
Потребление тока [mA]	< 35
сопротивление изоляции [MΩ]	> 100 (500 V DC)
Класс защиты	III
Защита от переплюсовки	да

## Выходы

Выход	2 выхода OUT1 = релейный выход OUT2 = релейный или аналог. выход
-------	--



# PN2698

PN-,25-REN14-MFRKG/US/ IV



Датчики давления

Выход	2 x NO/ NC, программируемый или 1 x NO / NC, программируемый + 1 x аналоговый (4...20 мА / 0...10 В; масштабируемый 1:5)		
Номинальный ток [mA]	250		
Падение напряжения [V]	< 2		
Защита от короткого замыкания	тактовый		
Защита от перегрузок по току	да		
Частота переключения [Hz]	≤ 500		
Аналоговый выход	4...20 мА; 0...10 В		
Наиб.нагрузка [Ω]	4...20 мА: макс. 500		
Мин. сопротивление нагрузки [Ω]	0...10 В: min. 2000		

## Диапазон измерения / настройки

Диапазон контроля	-5...100,4 inH2O	-12,5...250 mbar	-1,25...25 kPa	-125...2550 mmWS
Настройка параметров в пределах				
Порог срабатывания выхода, SP	-4,4...100,4 inH2O	-11...250 mbar	-1,1...25 kPa	-110...2550 mmWS
Точка сброса, rP	-4,8...100 inH2O	-12...249 mbar	-1,2...24,9 kPa	-120...2540 mmWS
Начальная точка аналогового сигнала, ASP	-5...80,2 inH2O	-12,5...200 mbar	-1,25...20 kPa	-125...2540 mmWS
Конечная точка аналогового сигнала, AEP	15...100,4 inH2O	37,5...250 mbar	3,75...25 kPa	385...2550 mmWS
с шагом в	0,2 inH2O	0,5 mbar	0,05 kPa	5 mmWS

## Точность/ погрешность

Точность/ погрешность (в % интервала) Масштаб 1:1	
Погрешность точки переключения	< ± 0,4
Отклонение от характеристики *)	< ± 0,25 (BFSL) / < ± 0,5 (LS)
Гистерезис	< ± 0,1
Повторяемость **)	< ± 0,1
долговременная стабильность ***)	< ± 0,05
Температурные коэффициенты (ТК) в диапазоне -25...80° С (в % к интервалу в 10 К)	
наибольший ТК коэффициент нулевой точки	0,2
наибольший ТК коэффициент диапазона измерений	0,2

## Время реакции

готовность к работе после подключения питания [s]	0,3
Миним. время отклика коммутационного выхода [ms]	< 1,5
Программируемое время задержки dS, dr [s]	0...50
затухание релейного выхода (dAP) [s]	0...4
затухание аналогового выхода (dAA) [s]	0...4
Время реакции аналогового выхода [ms]	< 3
Встроенный "Watchdog"	да

## Программное обеспечение / Программирование



# PN2698

PN-,25-REN14-MFRKG/US/ IV



Датчики давления

Возможные опции при программировании	гистерезис / функция окна; Н.О. / Н.З.; задержка при включении, задержка при выключении; демпфирование; дисплей; выход по току / по напряжению
--------------------------------------	--

## интерфейсы

IO-Link-Device	
Способ передачи	COM2
IO-Link проверка	1.1
Стандарт SDCI	IEC 61131-9
IO-Link-Device ID	476 d / 00 01 dc h
Профили	Smart Sensor: Process Data Variable; Device Identification, Device Diagnosis
SIO режим	да
Нужный тип порта	A
Аналоговые рабочие данные	1
Бинарные рабочие данные	2
Миним.время рабочего цикла [ms]	2,3

## Условия эксплуатации

Температура окружающей среды [°C]	-25...80
Температура хранения [°C]	-40...100
Степень защиты	IP 65 / IP 67

## Испытания / одобрения

Директива по оборудованию под давлением	97/23/EG: Хорошая инженерно-техническая практика	
Электромагнитная совместимость	DIN EN 61000-6-2 DIN EN 61000-6-3	
Ударопрочность	DIN EN 60068-2-27	50 g (11 ms)
Вибропрочность	DIN EN 60068-2-6	20 g (10...2000 Hz)
MTTF [лет]	145	
Регистрационный номер UL	J012	

## Механические данные

Подключение к процессу	¼" NPT	
Материалы корпуса в контакте с изм. средой	нерж.сталь (316L / 1.4404); Al2O3 (96 %; керамика); FKM	
Материал	нерж.сталь (316L / 1.4404); PBT+PC-GF 30; пластик PBT-GF 20; PC	
Мин. кол-во циклов	100 миллионов	
Момент затяжки [Nm]	50 <sup>2)</sup>	
Встроенный ограничитель	nein (nachrüstbar)	
Вес [kg]	0,245	

## Дисплей / Элементы управления

Индикация	Дисплей	4 x светодиод зелёный (mbar, mmWS, kPa, inH2O)
	Состояние выхода	2 x светодиод желтый
		4-значный буквенно-цифровой дисплей / попеременная индикация
		Измеренные значения (красный-зелёный)

## электрическое подключение

Электрическое подсоединение	Разъём M12; позолоченные контакты
-----------------------------	-----------------------------------

Назначение жил кабеля при подключении



# PN2698

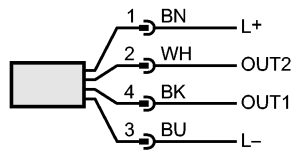
PN-,25-REN14-MFRKG/US/ IV



Датчики давления

Цвета жил

ВК чёрный  
ВН коричневый  
ВU синий  
ВН белый



OUT1: коммутационный выход или IO-Link  
OUT2: коммутационный выход 4...20 мА / 0...10 В  
Цвета в соответствии с DIN EN 60947-5-2

## Примечания

Примечания

\*) BFSL = прямая линия наилучшего соответствия / LS = задание граничного значения

\*\*\*) при колебаниях температуры до 10 К

\*\*\*) в % разнице /6 месяцев

1) по EN50178, SELV, PELV

2) В зависимости от смазки, уплотнения и оценки давления

Упаковочная величина

[штука]

1