

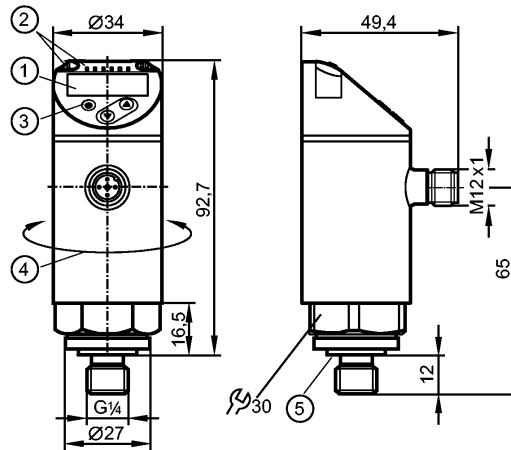


PN3570

PN-400-SEG14-MFRKG/US/ IV



Датчики давления



- 1: 4-значный буквенно-цифровой дисплей / попеременная индикация (красный-зелёный)
- 2: Светодиоды (дисплей / состояние переключения выхода)
- 3: Кнопка для программирования
- 4: Верхняя часть корпуса поворачивается на 345°
- 5: Dichtung Prozessanschluss FKM / DIN 3869



Характеристики

Электронный датчик давления

Разъём M12

Программируемая функция

Messelement: metallische Dünnschichtzelle

Подключение к процессу: G 1/4 A / M5 I (в соответствии с DIN EN ISO 1179-2)

2 Выхода

OUT1 = Переключение на выходе

OUT2 = Аналоговый выход

4-значный буквенно-цифровой дисплей / попеременная индикация (красный-зелёный)

Диапазон контроля: 0...400 bar / 0...5800 psi / 0...40 MPa

Область применения

Применение	Druckart: Relativdruck Medien der Fluidgruppe 2 gemäß der Druckgeräterichtlinie, Medien der Fluidgruppe 1 auf Anfrage		
	800 bar	11580 psi	80 MPa
Диапазон давления	800 bar	11580 psi	80 MPa
Миним.разрывное давление	1700 bar	24650 psi	170 MPa
Устойчивость к вакууму [мбар]	-1000		
Температура измеряемой среды [°C]	-25...80		

Электронные данные

Электрическое исполнение	DC PNP
Рабочее напряжение [V]	18...30 DC ¹⁾
Потребление тока [mA]	< 35
сопротивление изоляции [MΩ]	> 100 (500 V DC)
Класс защиты	III
Защита от переплюсовки	да

Выходы

Выход	2 Выхода OUT1 = Переключение на выходе OUT2 = Аналоговый выход
-------	--



PN3570

PN-400-SEG14-MFRKG/US/ IV



Датчики давления

Выход		NO / NC программируемый; 4...20 мА или 0...10 В
Номинальный ток	[mA]	150; 200 (...60 °C); 250 (...40 °C)
Падение напряжения	[V]	< 2,5
Защита от короткого замыкания		тактыый
Защита от перегрузок по току		да
Частота переключения	[Hz]	≤ 170
Аналоговый выход		4...20 мА; 0...10 В
Наиб.нагрузка	[Ω]	4...20 мА: макс. 500
Мин. сопротивление нагрузки	[Ω]	0...10 В: min. 2000

Диапазон измерения / настройки			
Диапазон контроля	0...400 bar	0...5800 psi	0...40 MPa
Настройка параметров в пределах			
Порог срабатывания выхода, SP	4...400 bar	40...5800 psi	0,4...40 MPa
Точка сброса, rP	2...398 bar	20...5780 psi	0,2...39,8 MPa
с шагом в	2 bar	20 psi	0,2 MPa

Точность/ погрешность	
Точность/ погрешность (в % интервала)	
Погрешность точки переключения	< ± 0,5
Отклонение от характеристики *)	< ± 0,25 (BFSL) / < ± 0,5 (LS)
Гистерезис	< ± 0,25
Повторяемость **)	< ± 0,1
долговременная стабильность ***)	< ± 0,05
Температурные коэффициенты (ТК) в диапазоне -25...80° C (в % к интервалу в 10 К)	
наибольший ТК коэффициент нулевой точки	0,2
наибольший ТК коэффициент диапазона измерений	0,2

Время реакции		
готовность к работе после подключения питания	[s]	0,3
Миним. время отклика коммутационного выхода	[ms]	< 3
Программируемое время задержки dS, dr	[s]	0...50
затухание релейного выхода (dAP)	[s]	0...4
затухание аналогового выхода (dAA)	[s]	0...4
Время реакции аналогового выхода	[ms]	< 3
Встроенный "Watchdog"		да

Программное обеспечение / Программирование	
Возможные опции при программировании	гистерезис / функция окна; Н.О. / Н.З.; задержка при включении, задержка при выключении; демпфирование; дисплей; выход по току / по напряжению

Интерфейсы	
IO-Link-Device	
Способ передачи	COM2



PN3570

PN-400-SEG14-MFRKG/US/ IV



Датчики давления

IO-Link проверка	1.1
Стандарт SDCI	IEC 61131-9
IO-Link-Device ID	427 d / 00 01 ab h
Профили	Smart Sensor: Process Data Variable; Device Identification, Device Diagnosis
SIO режим	да
Нужный тип порта	A
Аналоговые рабочие данные	1
Бинарные рабочие данные	1
Миним.время рабочего цикла [ms]	2,3

Условия эксплуатации

Температура окружающей среды [°C]	-25...80
Температура хранения [°C]	-40...100
Степень защиты	IP 65 / IP 67

Испытания / одобрения

Директива по оборудованию под давлением	Хорошая инженерно-техническая практика	
Электромагнитная совместимость	DIN EN 61000-6-2 DIN EN 61000-6-3	
Ударопрочность	DIN EN 60068-2-27	50 g (11 ms)
Вибропрочность	DIN EN 60068-2-6	20 g (10...2000 Hz)
MTTF [лет]	165	
Регистрационный номер UL	J006	

Механические данные

Подключение к процессу	G ¼ A / M5 I (в соответствии с DIN EN ISO 1179-2)	
Уплотнение присоединения к процессу	FKM (по DIN 3869)	
Материалы корпуса в контакте с изм. средой	1.4542 (17-4 PH / 630) ²	
Материал	1.4542 (17-4 PH / 630) ² ; нерж.сталь (316L / 1.4404); PBT+PC-GF 30; пластик PBT-GF 20; PC	
Срок службы датчика в циклах срабатывания комм. выхода (миним.)	100 миллионов	
Момент затяжки [Nm]	25...35 (рекомендуемый момент затяжки ³)	
Встроенный ограничитель	nein (nachrüstbar)	
Вес [kg]	2,548	

Дисплеи / Элементы управления

Индикация	Дисплей	3 x светодиод зелёный (бар, фунт/кв. дюйм, МПа)
	Состояние выхода	1 x светодиод желтый
		4-значный буквенно-цифровой дисплей / попеременная индикация
		Измеренные значения (красный-зелёный)

электрическое подключение

Электрическое подсоединение	Разъём M12; позолоченные контакты
-----------------------------	-----------------------------------

Назначение жил кабеля при подключении



PN3570

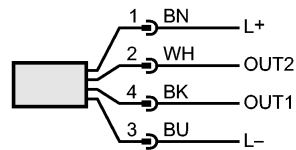
PN-400-SEG14-MFRKG/US/ IV



Датчики давления

Цвета жил

ВК чёрный
ВН коричневый
ВU синий
ВН белый



OUT1: коммутационный выход или IO-Link

OUT2: 4...20 мА / 0...10 В

Цвета в соответствии с DIN EN 60947-5-2

Примечания

Примечания

*) BFSL = прямая линия наилучшего соответствия / LS = задание граничного значения

***) при колебаниях температуры до 10 К

***) в % разнице /6 месяцев

1) по EN50178, SELV, PELV

2) Eigenschaften ähnlich V2A (z. B. 1.4301) jedoch höhere Festigkeit.

3) В зависимости от смазки, уплотнения и оценки давления

Упаковочная величина

[штука]

1