

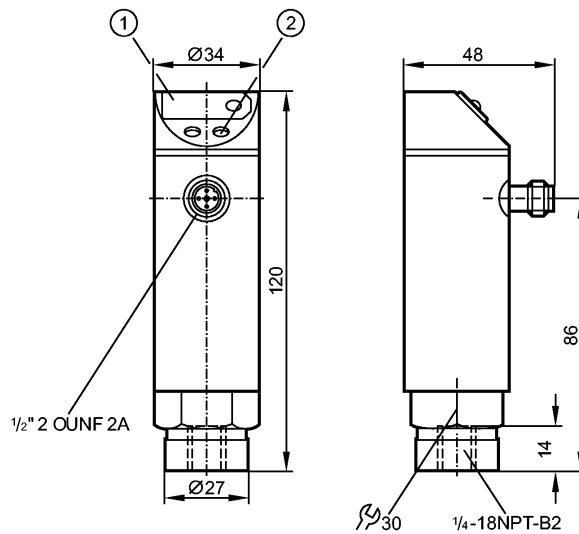


PN4224

PN-010-RBN14-HFBOW/LS/ IV



Датчики давления



- 1: 7-сегментный светодиодный дисплей
- 2: Кнопка для программирования



Характеристики

| |
|--|
| Электронный датчик давления |
| Электрический разъём |
| Программируемая функция |
| Подключение к процессу: 1/4" NPT |
| Коммутационный выход |
| 7-сегментный светодиодный дисплей |
| Диапазон контроля: 0...10 bar / 0...145 psi / 0...1000 kPa |

Область применения

| | | | |
|-----------------------------------|--|----------|-----------|
| Применение | Тип давления: относительное Жидкости и газы | | |
| Диапазон давления | 75 bar | 1088 psi | 7500 kPa |
| Миним.разрывное давление | 150 bar | 2175 psi | 15000 kPa |
| Температура измеряемой среды [°C] | -25...80 | | |

Электронные данные

| | |
|------------------------------------|--------------------------|
| Электрическое исполнение | AC / триак |
| Рабочее напряжение [V] | 85...265 AC |
| Номинальное напряжение [V] | 90...250 AC (45...65 Hz) |
| Допуск напряжения [%] | -5 / +10 |
| Потребление тока [mA] | < 10 |
| сопротивление изоляции [MΩ] | > 100 (500 V DC) |
| Класс защиты | II |
| Защита от перепутывания полярности | нет |

Выходы

| | |
|----------------------|--|
| Выход | Коммутационный выход |
| Выход | NO / NC программируемый |
| Номинальный ток [mA] | 250; (...70 °C); 1000 (...60 °C); 1500 (...45 °C); 2500 (...20 °C) |



PN4224

PN-010-RBN14-HFBOW/LS/ IV



Датчики давления

| | |
|-------------------------------|-------|
| Падение напряжения [V] | < 2 |
| Защита от короткого замыкания | нет |
| Защита от перегрузок по току | нет |
| Частота переключения [Hz] | ≤ 160 |

Диапазон измерения / настройки

| | | | |
|---------------------------------|-----------------|-------------|--------------|
| Диапазон контроля | 0...10 bar | 0...145 psi | 0...1000 kPa |
| Настройка параметров в пределах | | | |
| Порог срабатывания выхода, SP | 0,10...9,99 bar | 1...145 psi | 10...999 kPa |
| Точка сброса, rP | 0,05...9,95 bar | 1...144 psi | 5...994 kPa |
| с шагом в | 0,01 bar | 1 psi | 1 kPa |

Точность/ погрешность

| | |
|--|---------|
| Точность/ погрешность (в % интервала) | |
| Погрешность точки переключения | < ± 1,0 |
| Линейность | < ± 0,5 |
| Гистерезис | < ± 0,1 |
| Повторяемость **) | < ± 0,1 |
| долговременная стабильность ***) | < ± 0,1 |
| Температурные коэффициенты (ТК) в диапазоне -25...80° С (в % к интервалу в 10 К) | |
| наибольший ТК коэффициент нулевой точки | < ± 0,2 |
| наибольший ТК коэффициент диапазона измерений | < ± 0,3 |

Время реакции

| | |
|---|------------------------|
| готовность к работе после подключения питания [s] | 0,2 |
| Программируемое время задержки dS, dr [s] | 0, 0,2,...10, 11,...50 |
| затухание релейного выхода (dAP) [s] | 0...4 |
| Встроенный "Watchdog" | да |

Программное обеспечение / Программирование

| | |
|--------------------------------------|--|
| Возможные опции при программировании | функция гистерезиса / окна; N.O.(норм.откр) / N.C(норм.закр.); задержка вкл, задержка откл; ослабление; калибровка отображаемых значений; индикатор может вращаться / отключаться; индикатор |
| Настройка точки переключения | Кнопка для программирования |

Условия эксплуатации

| | |
|-----------------------------------|-----------|
| Температура окружающей среды [°C] | -25...80 |
| Температура хранения [°C] | -40...100 |
| Степень защиты | IP 65 |

Испытания / одобрения

| | | |
|--------------------------------|-------------------------------|---------------------|
| Электромагнитная совместимость | EN 61000-4-2 ESD: | 4 kV CD / 8 kV AD |
| | EN 61000-4-3 ВЧ излучение: | 10 V/m |
| | EN 61000-4-4 Всплеск: | 2 kV |
| | EN 61000-4-6 ВЧ проводимость: | 10 V |
| | Ударопрочность | DIN IEC 68-2-27: |
| Вибропрочность | DIN IEC 68-2-6: | 20 g (10...2000 Hz) |



PN4224

PN-010-RBN14-HFBOW/LS/ IV



Датчики давления

| | | |
|------|-------|--------|
| MTTF | [лет] | 224,58 |
|------|-------|--------|

Механические данные

| | | |
|---|--|-------|
| Подключение к процессу | 1/4" NPT | |
| Материалы корпуса в контакте с изм. средой | нерж. сталь V2A (1.4305) (303S22); керамика; FPM (Viton) | |
| Материал | нерж. сталь V2A (1.4301); PC (Makrolon); PBT (полибутилентерефталат); PA (полиамид); FPM (Viton) | |
| Срок службы датчика в циклах срабатывания комм. выхода (миним.) | 100 миллионов | |
| Вес | [kg] | 0,381 |

Дисплей / Элементы управления

| | | |
|-----------|---------------------|-----------------------------------|
| Индикация | Состояние выхода | светодиод красный |
| | Функции дисплея | 7-сегментный светодиодный дисплей |
| | Измеренные значения | 7-сегментный светодиодный дисплей |

электрическое подключение

| | |
|-----------------------------|-----------------|
| Электрическое подсоединение | 1/2" UNF разъём |
|-----------------------------|-----------------|

Назначение жил кабеля при подключении

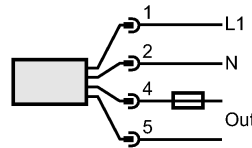
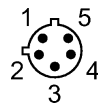
Программирование функции выхода:

H_{no} = гистерезис / N.O.

H_{nc} = гистерезис / N.C.

F_{no} = функция окна / N.O.

F_{nc} = функция окна / N.C.



Примечание: миниатюрный предохранитель по стандарту IEC60127-2 лист 1, ≤ 5 A (быстродействующий)

Примечания

| | |
|------------|---|
| Примечания | <p>n.c. = не используется **) при колебаниях температуры до 10 К ***) в % диапазона за год Рекомендуем проверить прибор на функциональность после короткого замыкания.</p> |
|------------|---|

| | | |
|----------------------|---------|---|
| Упаковочная величина | [штука] | 1 |
|----------------------|---------|---|