

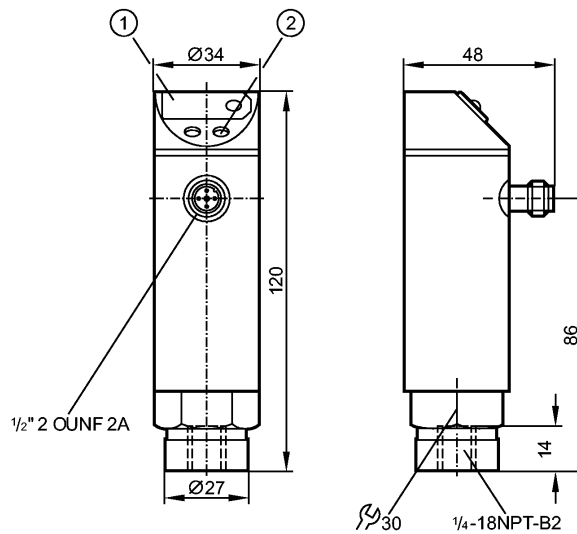


# PN4227

PN-001BRBN14-HFBOW/LS/ IV



Датчики давления



1: 7-сегментный светодиодный дисплей

2: Кнопка для программирования



## Характеристики

Электронный датчик давления

Электрический разъём

Программируемая функция

Подключение к процессу: 1/4" NPT

Коммутационный выход

7-сегментный светодиодный дисплей

Диапазон контроля: 0...1000 mbar / 0...14,5 psi / 0...100 kPa

## Область применения

Применение	Тип давления: относительное Жидкости и газы		
Диапазон давления	10000 mbar	145 psi	1000 kPa
Миним.разрывное давление	30000 mbar	430 psi	3000 kPa
Температура измеряемой среды [°C]	-25...80		

## Электронные данные

Электрическое исполнение	AC / триак
Рабочее напряжение [V]	85...265 AC
Номинальное напряжение [V]	90...250 AC (45...65 Hz)
Допуск напряжения [%]	-5 / +10
Потребление тока [mA]	< 10
сопротивление изоляции [MΩ]	> 100 (500 V DC)
Класс защиты	II
Защита от перепутывания полярности	нет

## Выходы

Выход	Коммутационный выход
Выход	NO / NC программируемый
Номинальный ток [mA]	250; (...70 °C); 1000 (...60 °C); 1500 (...45 °C); 2500 (...20 °C)



# PN4227

PN-001BRBN14-HFBOW/LS/ IV



Датчики давления

Падение напряжения [V]	< 2
Защита от короткого замыкания	нет
Защита от перегрузок по току	нет
Частота переключения [Hz]	≤ 160

## Диапазон измерения / настройки

Диапазон контроля	0...1000 mbar	0...14,5 psi	0...100 kPa
Настройка параметров в пределах			
Порог срабатывания выхода, SP	10...999 mbar	0,1...14,6 psi	1,0...99,9 kPa
Точка сброса, rP	5...994 mbar	0,1...14,5 psi	0,5...99,4 kPa
с шагом в	1 mbar	0,1 psi	0,1 kPa

## Точность/ погрешность

Точность/ погрешность (в % интервала)	
Погрешность точки переключения	< ± 1,0
Линейность	< ± 0,5
Гистерезис	< ± 0,1
Повторяемость **)	< ± 0,1
долговременная стабильность ***)	< ± 0,1
Температурные коэффициенты (ТК) в диапазоне -25...80° С (в % к интервалу в 10 К)	
наибольший ТК коэффициент нулевой точки	< ± 0,2
наибольший ТК коэффициент диапазона измерений	< ± 0,3

## Время реакции

готовность к работе после подключения питания [s]	0,2
Программируемое время задержки dS, dr [s]	0, 0,2,...10, 11,...50
затухание релейного выхода (dAP) [s]	0...4
Встроенный "Watchdog"	да

## Программное обеспечение / Программирование

Возможные опции при программировании	функция гистерезиса / окна; N.O.(норм.откр) / N.C(норм.закр.); задержка вкл, задержка откл; ослабление; калибровка отображаемых значений; индикатор может вращаться / отключаться; индикатор
Настройка точки переключения	Кнопка для программирования

## Условия эксплуатации

Температура окружающей среды [°C]	-25...80
Температура хранения [°C]	-40...100
Степень защиты	IP 65

## Испытания / одобрения

Электромагнитная совместимость	EN 61000-4-2 ESD:	4 kV CD / 8 kV AD
	EN 61000-4-3 ВЧ излучение:	10 V/m
	EN 61000-4-4 Всплеск:	2 kV
	EN 61000-4-6 ВЧ проводимость:	10 V
	Ударопрочность	DIN IEC 68-2-27:
Вибропрочность	DIN IEC 68-2-6:	20 g (10...2000 Hz)



# PN4227

PN-001BRBN14-HFBOW/LS/ IV

Датчики давления

MTTF	[лет]	224,58
------	-------	--------

### Механические данные

Подключение к процессу	1/4" NPT	
Материалы корпуса в контакте с изм. средой	нерж. сталь V2A (1.4305) (303S22); керамика; FPM (Viton)	
Материал	нерж. сталь V2A (1.4301); PC (Makrolon); PBT (полибутилентерефталат); PA (полиамид); FPM (Viton)	
Срок службы датчика в циклах срабатывания комм. выхода (миним.)	100 миллионов	
Вес	[kg]	0,383

### Дисплей / Элементы управления

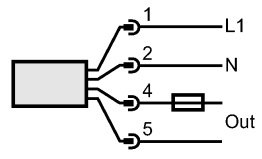
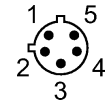
Индикация	Состояние выхода	светодиод красный
	Функции дисплея	7-сегментный светодиодный дисплей
	Измеренные значения	7-сегментный светодиодный дисплей

### электрическое подключение

Электрическое подсоединение	1/2" UNF разъём
-----------------------------	-----------------

#### Назначение жил кабеля при подключении

Программирование функции выхода:  
 H<sub>no</sub> = гистерезис / N.O.  
 H<sub>nc</sub> = гистерезис / N.C.  
 F<sub>no</sub> = функция окна / N.O.  
 F<sub>nc</sub> = функция окна / N.C.



Примечание: миниатюрный предохранитель по стандарту IEC60127-2 лист 1, ≤ 5 A (быстродействующий)

### Примечания

Примечания	<p>n.c. = не используется          **) при колебаниях температуры до 10 К          ***) в % диапазона за год          Рекомендуем проверить прибор на функциональность после короткого замыкания.</p>
------------	---

Упаковочная величина	[штука]	1
----------------------	---------	---