

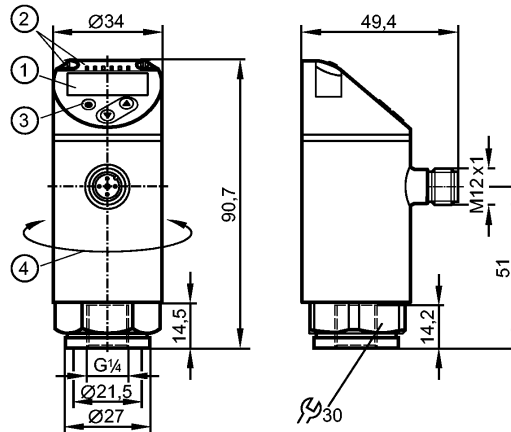


# PN7096

PN-2,5-RER14-QFRKG/US/ IV



Датчики давления



- 1: 4-значный буквенно-цифровой дисплей / попеременная индикация (красный-зелёный)
- 2: Светодиоды (дисплей / состояние переключения выхода)
- 3: Кнопка для программирования
- 4: Верхняя часть корпуса поворачивается на 345°



## Характеристики

Электронный датчик давления

Разъём M12

Программируемая функция

Измерительный элемент: керамический ёмкостной принцип измерения

Подключение к процессу: G 1/4 I

2 выхода

OUT1 = коммутационный выход

OUT2 = коммутационный выход

4-значный буквенно-цифровой дисплей / попеременная индикация (красный-зелёный)

Диапазон контроля: 0...2,5 bar / 0...36,2 psi / 0...250 kPa

## Область применения

Применение	Druckart: Relativdruck Medien der Fluidgruppe 2 gemäß der Druckgeräterichtlinie, Medien der Fluidgruppe 1 auf Anfrage		
	20 bar	290 psi	2000 kPa
Диапазон давления	20 bar	290 psi	2000 kPa
Миним.разрывное давление	50 bar	725 psi	5000 kPa
Температура измеряемой среды [°C]	-25...80		

## Электронные данные

Электрическое исполнение	DC PNP/NPN
Рабочее напряжение [V]	18...30 DC <sup>1)</sup>
Потребление тока [mA]	< 35
сопротивление изоляции [MΩ]	> 100 (500 V DC)
Класс защиты	III
Защита от переплюсовки	да

## Выходы

Выход	2 выхода OUT1 = коммутационный выход OUT2 = коммутационный выход
Выход	2 x NO / NC, программируемый



# PN7096

PN-2,5-RER14-QFRKG/US/ IV



Датчики давления

Номинальный ток [mA]	150; 200 (...60 °C); 250 (...40 °C)
Падение напряжения [V]	< 2,5
Защита от короткого замыкания	тактовый
Защита от перегрузок по току	да
Частота переключения [Hz]	≤ 170

## Диапазон измерения / настройки

Диапазон контроля	0...2,5 bar	0...36,2 psi	0...250 kPa
Настройка параметров в пределах			
Порог срабатывания выхода, SP	0,02...2,5 bar	0,4...36,2 psi	2...250 kPa
Точка сброса, rP	0,01...2,49 bar	0,2...36 psi	1...249 kPa
с шагом в	0,01 bar	0,2 psi	1 kPa

## Точность/ погрешность

Точность/ погрешность (в % интервала)	
Погрешность точки переключения	< ± 0,5
Отклонение от характеристики *)	< ± 0,25 (BFSL) / < ± 0,5 (LS)
Гистерезис	< ± 0,25
Повторяемость **)	< ± 0,1
долговременная стабильность ***)	< ± 0,05
Температурные коэффициенты (ТК) в диапазоне -25...80° C (в % к интервалу в 10 К)	
наибольший ТК коэффициент нулевой точки	0,2
наибольший ТК коэффициент диапазона измерений	0,2

## Время реакции

готовность к работе после подключения питания [s]	< 0,3
Миним. время отклика коммутационного выхода [ms]	< 3
Программируемое время задержки dS, dr [s]	0...50
Встроенный "Watchdog"	да

## Программное обеспечение / Программирование

Возможные опции при программировании	гистерезис / функция окна; Н.О. / Н.З.; полярность выхода; задержка включения, задержка выключения; демпфирование; дисплей
--------------------------------------	--

## интерфейсы

IO-Link-Device	
Способ передачи	COM2 (38,4 kBaud)
IO-Link проверка	1.1
Стандарт SDCI	IEC 61131-9
IO-Link-Device ID	404 d / 00 01 94 h
Профили	Smart Sensor: Process Data Variable; Device Identification, Device Diagnosis
SIO режим	да
Нужный тип порта	A
Аналоговые рабочие данные	1
Бинарные рабочие данные	2
Миним.время рабочего цикла [ms]	2,3



# PN7096

PN-2,5-RER14-QFRKG/US/ IV



Датчики давления

## Условия эксплуатации

Температура окружающей среды [°C]	-25...80
Температура хранения [°C]	-40...100
Степень защиты	IP 65 / IP 67

## Испытания / одобрения

Директива по оборудованию под давлением	Хорошая инженерно-техническая практика	
Электромагнитная совместимость	DIN EN 61000-6-2 DIN EN 61000-6-3	
Ударопрочность	DIN EN 60068-2-27	50 g (11 ms)
Вибропрочность	DIN EN 60068-2-6	20 g (10...2000 Hz)
MTTF [лет]	224,01	
Регистрационный номер UL	J001	

## Механические данные

Подключение к процессу	G ¼ I	
Материалы корпуса в контакте с изм. средой	1.4404; керамика; FKM	
Материал	1.4404; PBT+PC-GF 30; пластик PBT-GF 20; PC	
Срок службы датчика в циклах срабатывания комм. выхода (миним.)	100 миллионов	
Момент затяжки [Nm]	25...35 (рекомендуемый момент затяжки <sup>2</sup> )	
Вес [kg]	0,235	

## Дисплей / Элементы управления

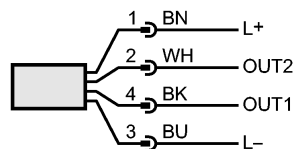
Индикация	Дисплей	3 x светодиод зелёный (бар, фунт/кв. дюйм, кПа)
	Состояние выхода	2 x светодиод желтый 4-значный буквенно-цифровой дисплей / попеременная индикация
	Измеренные значения	(красный-зелёный)

## электрическое подключение

Электрическое подсоединение	Разъём M12; позолоченные контакты
-----------------------------	-----------------------------------

### Назначение жил кабеля при подключении

Цвета жил	2	1
BK	чёрный	
VN	коричневый	
BU	синий	
WH	белый	



OUT1: коммутационный выход или IO-Link  
 OUT2: коммутационный выход  
 Цвета в соответствии с DIN EN 60947-5-2

## Примечания

Примечания	<p>1) по EN50178, SELV, PELV          *) BFSL = прямая линия наилучшего соответствия / LS = задание граничного значения          **) при колебаниях температуры до 10 K          ***) в % разнице /6 месяцев</p>
------------	--



# PN7096

PN-2,5-RER14-QFRKG/US/ IV



**Датчики давления**

<sup>2)</sup> В зависимости от смазки, уплотнения и оценки давления

Упаковочная величина [штука]

1

ifm electronic gmbh • Адрес : Friedrichstraße 1 • 45128 Essen — Компания оставляет за собой право вносить изменения без предварительного уведомления! — SU — PN7096 — 24.06.2016