

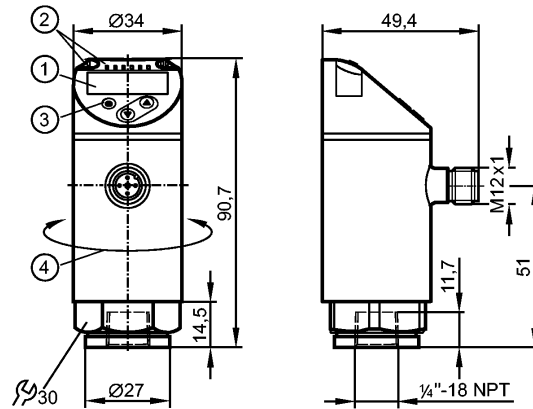


PN7270

PN-400-SEN14-QFRKG/US/ IV



Датчики давления



- 1: 4-значный буквенно-цифровой дисплей / попеременная индикация (красный-зелёный)
- 2: Светодиоды (дисплей / состояние переключения выхода)
- 3: Кнопка для программирования
- 4: Верхняя часть корпуса поворачивается на 345°



Характеристики

Электронный датчик давления
Разъём M12
Программируемая функция
Messelement: metallische Dünnschichtzelle
Подключение к процессу: 1/4" NPT
2 выхода OUT1 = коммутационный выход OUT2 = коммутационный выход
4-значный буквенно-цифровой дисплей / попеременная индикация (красный-зелёный)
Диапазон контроля: 0...5800 psi / 0...400 bar / 0...40 MPa

Область применения

Применение	Тип давления: относительное давление жидкости и газы текучей среды группы 2 в соответствии с Ст. 9 Директивы ЕС по оборудованию, работающему под давлением (PED)		
Диапазон давления	11580 psi	800 bar	80 MPa
Миним.разрывное давление	24650 psi	1700 bar	170 MPa
Температура измеряемой среды [°C]	-25...80		

Электронные данные

Электрическое исполнение	DC PNP/NPN
Рабочее напряжение [V]	18...30 DC ¹⁾
Потребление тока [mA]	< 35
сопротивление изоляции [MΩ]	> 100 (500 V DC)
Класс защиты	III
Защита от переплюсовки	да

Выходы

Выход	2 выхода OUT1 = коммутационный выход OUT2 = коммутационный выход
Выход	2 x NO / NC, программируемый



PN7270

PN-400-SEN14-QFRKG/US/ IV



Датчики давления

Номинальный ток [mA]	150; 200 (...60 °C); 250 (...40 °C)
Падение напряжения [V]	< 2,5
Защита от короткого замыкания	тактовый
Защита от перегрузок по току	да
Частота переключения [Hz]	≤ 170

Диапазон измерения / настройки

Диапазон контроля	0...5800 psi	0...400 bar	0...40 MPa
Настройка параметров в пределах			
Порог срабатывания выхода, SP	40...5800 psi	4...400 bar	0,4...40 MPa
Точка сброса, rP	20...5780 psi	2...398 bar	0,2...39,8 MPa
с шагом в	20 psi	2 bar	0,2 MPa

Точность/ погрешность

Точность/ погрешность (в % интервала)	
Погрешность точки переключения	< ± 0,5
Отклонение от характеристики *)	< ± 0,25 (BFSL) / < ± 0,5 (LS)
Гистерезис	< ± 0,25
Повторяемость **)	< ± 0,1
долговременная стабильность ***)	< ± 0,05
Температурные коэффициенты (ТК) в диапазоне -25...80° C (в % к интервалу в 10 K)	
наибольший ТК коэффициент нулевой точки	0,2
наибольший ТК коэффициент диапазона измерений	0,2

Время реакции

готовность к работе после подключения питания [s]	0,3
Миним. время отклика коммутационного выхода [ms]	< 3
Программируемое время задержки dS, dr [s]	0...50
Встроенный "Watchdog"	да

Программное обеспечение / Программирование

Возможные опции при программировании	Гистерезис / Функция окна; Смена полярности / Вкл. задержки; Выкл. задержки; Затухание, Дисплей
--------------------------------------	---

интерфейсы

IO-Link-Device	
Способ передачи	COM2 (38,4 kBaud)
IO-Link проверка	1.1
Стандарт SDCI	IEC 61131-9
IO-Link-Device ID	399 d / 00 018f h
Профили	Smart Sensor: Process Data Variable; Device Identification, Device Diagnosis
SIO режим	да
Нужный тип порта	A
Аналоговые рабочие данные	1
Бинарные рабочие данные	2
Миним.время рабочего цикла [ms]	2,3



PN7270

PN-400-SEN14-QFRKG/US/ IV



Датчики давления

Условия эксплуатации

Температура окружающей среды [°C]	-25...80
Температура хранения [°C]	-40...100
Степень защиты	IP 65 / IP 67

Испытания / одобрения

Директива по оборудованию под давлением	Статья 3, абзац 3 - инженерно-техническая практика	
Электромагнитная совместимость	DIN EN 61000-6-2 DIN EN 61000-6-3	
Ударопрочность	DIN EN 60068-2-27	50 g (11 ms)
Вибропрочность	DIN EN 60068-2-6	20 g (10...2000 Hz)
MTTF [лет]	201,44	
Регистрационный номер UL	J003	

Механические данные

Подключение к процессу	¼" NPT	
Материалы корпуса в контакте с изм. средой	1.4542	
Материал	1.4542; 1.4404; PBT+PC-GF 30; пластик PBT-GF 20; PC	
Срок службы датчика в циклах срабатывания комм. выхода (миним.)	100 миллионов	
Вес [kg]	0,219	

Дисплей / Элементы управления

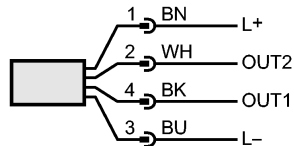
Индикация	Дисплей 3 x светодиод зелёный (бар, фунт/кв. дюйм, МПа) Состояние выхода 2 x светодиод желтый 4-значный буквенно-цифровой дисплей / попеременная индикация Измеренные значения (красный-зелёный)
-----------	---

электрическое подключение

Электрическое подсоединение	Разъём M12; позолоченные контакты
-----------------------------	-----------------------------------

Назначение жил кабеля при подключении

Цвета жил	2 1
BK чёрный	3 4
BN коричневый	
BU синий	
WH белый	



OUT1: коммутационный выход или IO-Link
 OUT2: коммутационный выход
 Цвета в соответствии с DIN EN 60947-5-2

Примечания

Примечания	1) по EN50178, SELV, PELV 2) В зависимости от смазки, уплотнения и оценки давления *) BFSL = прямая линия наилучшего соответствия / LS = задание граничного значения **) при колебаниях температуры до 10 К ***) в % разнице /6 месяцев
------------	---



PN7270

PN-400-SEN14-QFRKG/US/ /V



Датчики давления

Упаковочная величина [штука] _____ 1 _____

ifm electronic gmbh • Адрес : Friedrichstraße 1 • 45128 Essen — Компания оставляет за собой право вносить изменения без предварительного уведомления! — SU — PN7270 — 10.02.2015