

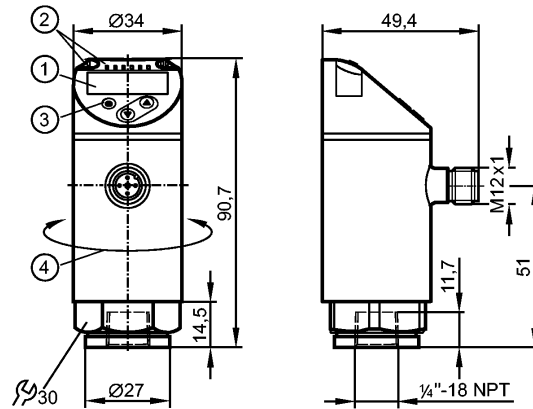


PN7294

PN-010-REN14-QFRKG/US/ IV



Датчики давления



- 1: 4-значный буквенно-цифровой дисплей / попеременная индикация (красный-зелёный)
- 2: Светодиоды (дисплей / состояние переключения выхода)
- 3: Кнопка для программирования
- 4: Верхняя часть корпуса поворачивается на 345°



Характеристики

| |
|--|
| Электронный датчик давления |
| Разъём M12 |
| Программируемая функция |
| Измерительный элемент: керамический ёмкостной принцип измерения |
| Подключение к процессу: 1/4" NPT |
| 2 выхода OUT1 = коммутационный выход OUT2 = коммутационный выход |
| 4-значный буквенно-цифровой дисплей / попеременная индикация (красный-зелёный) |
| Диапазон контроля: -14,5...145 psi / -1...10 bar / -0,1...1,0 MPa |

Область применения

| | | | |
|-----------------------------------|--|---------|---------|
| Применение | Тип давления: относительное давление жидкости и газы текучей среды группы 2 в соответствии с Ст. 9 Директивы ЕС по оборудованию, работающему под давлением (PED) | | |
| Диапазон давления | 1087 psi | 75 bar | 7,5 MPa |
| Миним.разрывное давление | 2175 psi | 150 bar | 15 MPa |
| Температура измеряемой среды [°C] | -25...80 | | |

Электронные данные

| | |
|-----------------------------|--------------------------|
| Электрическое исполнение | DC PNP/NPN |
| Рабочее напряжение [V] | 18...30 DC ¹⁾ |
| Потребление тока [mA] | < 35 |
| сопротивление изоляции [MΩ] | > 100 (500 V DC) |
| Класс защиты | III |
| Защита от переплюсовки | да |

Выходы

| | |
|-------|--|
| Выход | 2 выхода OUT1 = коммутационный выход OUT2 = коммутационный выход |
| Выход | 2 x NO / NC, программируемый |



PN7294

PN-010-REN14-QFRKG/US/ IV



Датчики давления

| | |
|-------------------------------|-------------------------------------|
| Номинальный ток [mA] | 150; 200 (...60 °C); 250 (...40 °C) |
| Падение напряжения [V] | < 2,5 |
| Защита от короткого замыкания | тактовый |
| Защита от перегрузок по току | да |
| Частота переключения [Hz] | ≤ 170 |

| Диапазон измерения / настройки | | | |
|---------------------------------|-----------------|------------------|--------------------|
| Диапазон контроля | -14,5...145 psi | -1...10 bar | -0,1...1,0 MPa |
| Настройка параметров в пределах | | | |
| Порог срабатывания выхода, SP | -13,5...145 psi | -0,90...10 bar | -0,09...1 MPa |
| Точка сброса, rP | -14...144,5 psi | -0,95...9,95 bar | -0,095...0,995 MPa |
| с шагом в | 0,5 psi | 0,05 bar | 0,005 MPa |

| Точность/ погрешность | |
|--|--------------------------------|
| Точность/ погрешность (в % интервала) | |
| Погрешность точки переключения | < ± 0,5 |
| Отклонение от характеристики *) | < ± 0,25 (BFSL) / < ± 0,5 (LS) |
| Гистерезис | < ± 0,25 |
| Повторяемость **) | < ± 0,1 |
| долговременная стабильность ***) | < ± 0,05 |
| Температурные коэффициенты (ТК) в диапазоне -25...80° C (в % к интервалу в 10 K) | |
| наибольший ТК коэффициент нулевой точки | 0,2 |
| наибольший ТК коэффициент диапазона измерений | 0,2 |

| Время реакции | |
|---|--------|
| готовность к работе после подключения питания [s] | < 0,3 |
| Миним. время отклика коммутационного выхода [ms] | < 3 |
| Программируемое время задержки dS, dr [s] | 0...50 |
| Встроенный "Watchdog" | да |

| Программное обеспечение / Программирование | |
|--|---|
| Возможные опции при программировании | Гистерезис / Функция окна; Смена полярности / Вкл. задержки; Выкл. задержки; Затухание, Дисплей |

| Интерфейсы | |
|---------------------------------|--|
| IO-Link-Device | |
| Способ передачи | COM2 (38,4 kBaud) |
| IO-Link проверка | 1.1 |
| Стандарт SDCI | IEC 61131-9 |
| IO-Link-Device ID | 403 d / 00 01 93 h |
| Профили | Smart Sensor: Process Data Variable; Device Identification, Device Diagnosis |
| SIO режим | да |
| Нужный тип порта | A |
| Аналоговые рабочие данные | 1 |
| Бинарные рабочие данные | 2 |
| Миним.время рабочего цикла [ms] | 2,3 |



PN7294

PN-010-REN14-QFRKG/US/ IV



Датчики давления

Условия эксплуатации

| | |
|-----------------------------------|---------------|
| Температура окружающей среды [°C] | -25...80 |
| Температура хранения [°C] | -40...100 |
| Степень защиты | IP 65 / IP 67 |

Испытания / одобрения

| | | |
|---|--|---------------------|
| Директива по оборудованию под давлением | Статья 3, абзац 3 - инженерно-техническая практика | |
| Электромагнитная совместимость | DIN EN 61000-6-2 DIN EN 61000-6-3 | |
| Ударопрочность | DIN EN 60068-2-27 | 50 g (11 ms) |
| Вибропрочность | DIN EN 60068-2-6 | 20 g (10...2000 Hz) |
| MTTF [лет] | 224,01 | |
| Регистрационный номер UL | J001 | |

Механические данные

| | | |
|---|--|--|
| Подключение к процессу | ¼" NPT | |
| Материалы корпуса в контакте с изм. средой | 1.4404; керамика; FKM | |
| Материал | 1.4404; PBT+PC-GF 30; пластик PBT-GF 20; PC | |
| Срок службы датчика в циклах срабатывания комм. выхода (миним.) | 100 миллионов | |
| Момент затяжки [Nm] | (2...3 оборота после затяжки рукой (рекомендуемый момент затяжки ²⁾) | |
| Вес [kg] | 0,222 | |

Дисплей / Элементы управления

| | | |
|-----------|--|---|
| Индикация | Дисплей Состояние выхода Измеренные значения (красный-зелёный) | 3 x светодиод зелёный (бар, фунт/кв. дюйм, МПа) 2 x светодиод желтый 4-значный буквенно-цифровой дисплей / попеременная индикация |
|-----------|--|---|

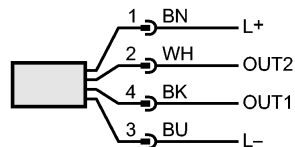
электрическое подключение

| | |
|-----------------------------|-----------------------------------|
| Электрическое подсоединение | Разъём M12; позолоченные контакты |
|-----------------------------|-----------------------------------|

Назначение жил кабеля при подключении

Цвета жил

BK чёрный
 VN коричневый
 BU синий
 WH белый



OUT1: коммутационный выход или IO-Link
 OUT2: коммутационный выход
 Цвета в соответствии с DIN EN 60947-5-2

Примечания

| | |
|------------|--|
| Примечания | 1) по EN50178, SELV, PELV 2) В зависимости от смазки, уплотнения и оценки давления *) BFSL = прямая линия наилучшего соответствия / LS = задание граничного значения **) при колебаниях температуры до 10 K |
|------------|--|



PN7294

PN-010-REN14-QFRKG/US/ IV



Датчики давления

***) в % разнице /6 месяцев

Упаковочная величина [штука]

1

ifm electronic gmbh • Адрес : Friedrichstraße 1 • 45128 Essen — Компания оставляет за собой право вносить изменения без предварительного уведомления! — SU — PN7294 — 10.02.2015