

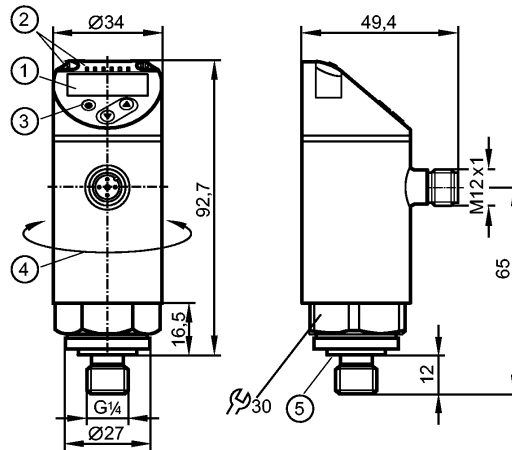


# PN7594

PN-010-REG14-QFRKG/US/ IV



Датчики давления



- 1: 4-значный буквенно-цифровой дисплей / попеременная индикация (красный-зелёный)
- 2: Светодиоды (дисплей / состояние переключения выхода)
- 3: Кнопка для программирования
- 4: Верхняя часть корпуса поворачивается на 345°
- 5: Уплотнение FKM / DIN 3869



## Характеристики

Электронный датчик давления

Разъём M12

Программируемая функция

Измерительный элемент: керамический ёмкостной принцип измерения

Подключение к процессу: G ¼ A / M5 I

2 выхода

OUT1 = коммутационный выход

OUT2 = коммутационный выход

4-значный буквенно-цифровой дисплей / попеременная индикация (красный-зелёный)

Диапазон контроля: -1...10 bar / -14,5...145 psi / -0,1...1,0 MPa

## Область применения

Применение

Тип давления: относительное давление жидкости и газы группы жидкостей 2 согласно ст. 9 Директиве ЕС по оборудованию, работающему под давлением (PED)  
 Для применения в газовой среде > 25 бар: выберите серию PN7x7x

Диапазон давления

75 bar

1087 psi

7,5 MPa

Миним.разрывное давление

150 bar

2175 psi

15 MPa

Температура измеряемой среды

[°C]

-25...80

## Электронные данные

Электрическое исполнение

DC PNP/NPN

Рабочее напряжение

[V]

18...30 DC <sup>1)</sup>

Потребление тока

[mA]

< 35

сопротивление изоляции

[MΩ]

> 100 (500 V DC)

Класс защиты

III

Защита от переплюсовки

да

## Выходы

Выход

2 выхода

OUT1 = коммутационный выход

OUT2 = коммутационный выход



# PN7594

PN-010-REG14-QFRKG/US/ IV



Датчики давления

Выход	2 x NO / NC, программируемый		
Номинальный ток [mA]	150; 200 (...60 °C); 250 (...40 °C)		
Падение напряжения [V]	< 2,5		
Защита от короткого замыкания	тактыый		
Защита от перегрузок по току	да		
Частота переключения [Hz]	≤ 170		

Диапазон измерения / настройки			
Диапазон контроля	-1...10 bar	-14,5...145 psi	-0,1...1,0 MPa
Настройка параметров в пределах			
Порог срабатывания выхода, SP	-0,90...10 bar	-13,5...145 psi	-0,090...1 MPa
Точка сброса, rP	-0,95...9,95 bar	-14...144,5 psi	-0,095...0,995 MPa
с шагом в	0,05 bar	0,5 psi	0,005 MPa

Точность/ погрешность	
Точность/ погрешность (в % интервала)	
Погрешность точки переключения	< ± 0,5
Отклонение от характеристики *)	< ± 0,25 (BFSL) / < ± 0,5 (LS)
Гистерезис	< ± 0,25
Повторяемость **)	< ± 0,1
долговременная стабильность ***)	< ± 0,05
Температурные коэффициенты (ТК) в диапазоне -25...80° C (в % к интервалу в 10 К)	
наибольший ТК коэффициент нулевой точки	0,2
наибольший ТК коэффициент диапазона измерений	0,2

Время реакции	
готовность к работе после подключения питания [s]	< 0,3
Миним. время отклика коммутационного выхода [ms]	< 3
Программируемое время задержки dS, dr [s]	0...50
Встроенный "Watchdog"	да

Программное обеспечение / Программирование	
Возможные опции при программировании	гистерезис / функция окна; Н.О. / Н.З.; полярность выхода; задержка включения, задержка выключения; демпфирование; дисплей

интерфейсы	
IO-Link-Device	
Способ передачи	COM2 (38,4 kBaud)
IO-Link проверка	1.1
Стандарт SDCI	IEC 61131-9
IO-Link-Device ID	403 d / 00 01 93 h
Профили	Smart Sensor: Process Data Variable; Device Identification, Device Diagnosis
SIO режим	да
Нужный тип порта	A
Аналоговые рабочие данные	1
Бинарные рабочие данные	2
Миним.время рабочего цикла [ms]	2,3



# PN7594

PN-010-REG14-QFRKG/US/ IV



Датчики давления

## Условия эксплуатации

Температура окружающей среды [°C]	-25...80
Температура хранения [°C]	-40...100
Степень защиты	IP 65 / IP 67

## Испытания / одобрения

Директива по оборудованию под давлением	Статья 3, абзац 3 - инженерно-техническая практика	
Электромагнитная совместимость	DIN EN 61000-6-2 DIN EN 61000-6-3	
Ударопрочность	DIN EN 60068-2-27	50 g (11 ms)
Вибропрочность	DIN EN 60068-2-6	20 g (10...2000 Hz)
MTTF [лет]	224,01	
Регистрационный номер UL	J001	

## Механические данные

Подключение к процессу	G ¼ A / M5 I	
Материалы корпуса в контакте с изм. средой	1.4404; керамика; FKM	
Материал	1.4404; PBT+PC-GF 30; пластик PBT-GF 20; PC	
Срок службы датчика в циклах срабатывания комм. выхода (миним.)	100 миллионов	
Момент затяжки [Nm]	25...35 (рекомендуемый момент затяжки <sup>2</sup> )	
Вес [kg]	0,258	

## Дисплей / Элементы управления

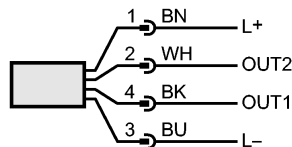
Индикация	Дисплей	3 x светодиод зелёный (бар, фунт/кв. дюйм, МПа)
	Состояние выхода	2 x светодиод желтый 4-значный буквенно-цифровой дисплей / попеременная индикация
	Измеренные значения	(красный-зелёный)

## электрическое подключение

Электрическое подсоединение	Разъём M12; позолоченные контакты
-----------------------------	-----------------------------------

### Назначение жил кабеля при подключении

Цвета жил	
BK	чёрный
VN	коричневый
BU	синий
WH	белый



OUT1: коммутационный выход или IO-Link  
 OUT2: коммутационный выход  
 Цвета в соответствии с DIN EN 60947-5-2

## Примечания

Примечания	<p>1) по EN50178, SELV, PELV          *) BFSL = прямая линия наилучшего соответствия / LS = задание граничного значения          **) при колебаниях температуры до 10 K          ***) в % разнице /6 месяцев</p>
------------	--



# PN7594

PN-010-REG14-QFRKG/US/ IV



**Датчики давления**

<sup>2)</sup> В зависимости от смазки, уплотнения и оценки давления

Упаковочная величина [штука]

1

ifm electronic gmbh • Адрес : Friedrichstraße 1 • 45128 Essen — Компания оставляет за собой право вносить изменения без предварительного уведомления! — SU — PN7594 — 10.02.2015