

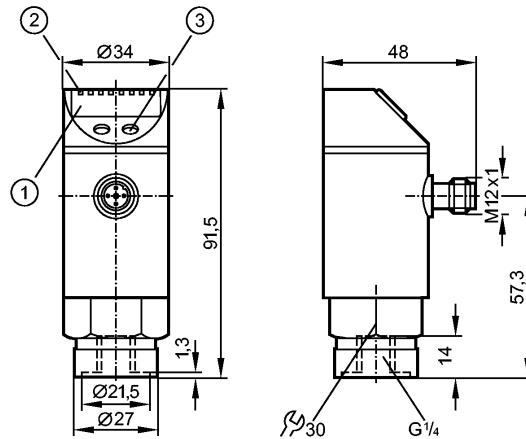


# PNI022

PNI100-SBR14-QFRKG/US/ IV



Датчики давления



- 1: 4-х позиционный буквенно -цифровой дисплей
- 2: Светодиоды (дисплей / состояние переключения выхода)
- 3: Кнопка для программирования



## Характеристики

Электронный датчик давления

Электрический разъем

Программируемая функция

Аналоговый вход

Подключение к процессу: G ¼ I

2 выхода

4-х позиционный буквенно -цифровой дисплей

Диапазон контроля: 0...100 bar

## Область применения

Применение

Тип давления: относительное  
 Жидкости и газы  
 Использование в газах при давлении > 25 бар возможно только после консультации с производителем

Диапазон давления [bar]

300

Миним.разрывное давление [bar]

650

Температура измеряемой среды[°C]

-25...80

## Электронные данные

Электрическое исполнение

DC PNP/NPN

Рабочее напряжение [V]

18...30 DC

Потребление тока [mA]

< 90

сопротивление изоляции [MΩ]

> 100 (500 V DC)

Класс защиты

III

Защита от переполюсовки

да

## Входы

Аналоговый вход

0...20 mA / 0...10 V

загрузка / сопротивление входа[kΩ]

0...20 mA: 0,3 / 0...10 V: 90

## Выходы

Выход

2 выхода

Выход

2 x NO / NC, программируемый

Номинальный ток [mA]

250



# PNI022

PNI100-SBR14-QFRKG/US/ IV



Датчики давления

Падение напряжения [V]	< 2
Защита от короткого замыкания	тактовый
Защита от перегрузок по току	да
Частота переключения [Hz]	≤ 170

### Диапазон измерения / настройки

Дисплей	bar, psi, MPa
Диапазон контроля [bar]	0...100
Настройка параметров в пределах	
Порог срабатывания выхода, SP [bar]	-24,6...100,0 *)
Точка сброса, rP [bar]	-25,0...99,6 *)
с шагом в [bar]	0,2

### Точность/ погрешность

Погрешность ( в % от диапазона измерения)	
Отклонение от характеристики	< ± 0,6
Температурный дрейф (на каждые 10K)	< ± 0,3
в температурном диапазоне [°C]	0...80
Аналоговый вход	
Отклонение от характеристики	< ± 0,3
Температурный дрейф (на каждые 10K)	< ± 0,1
в температурном диапазоне [°C]	0...80

### Время реакции

готовность к работе после подключения питания [s]	0,2
Миним. время отклика коммутационного выхода [ms]	3
Программируемое время задержки dS, dr [s]	0, 0,1...50
затухание релейного выхода (dAP) [s]	0...4
Макс. время отклика аналогового входа [мс]	3
Встроенный "Watchdog"	да

### Программное обеспечение / Программирование

Возможные опции при программировании	гистерезис / функция окна; NO/ NC; выходная полярность; вход тока / напряжения; демпфирование; калибровка отображаемых величин; дисплей вращающийся / отключаемый; единица измерения
Настройка точки переключения	Кнопка для программирования

### Условия эксплуатации

Температура окружающей среды [°C]	-25...80
Температура хранения [°C]	-40...100
Степень защиты	IP 67

### Испытания / одобрения

Электромагнитная совместимость	EN 61000-4-2 ESD:	4 kV CD / 8 kV AD
	EN 61000-4-3 ВЧ излучение:	10 V/m
	EN 61000-4-4 Всплеск:	2 kV



# PNI022

PNI100-SBR14-QFRKG/US/ /V



Датчики давления

	EN 61000-4-6 ВЧ проводимость: 10 V
Ударопрочность	DIN IEC 68-2-27: 50 g (11 ms)
Вибропрочность	DIN IEC 68-2-6: 20 g (10...2000 Hz)
MTTF [лет]	152

Механические данные	
Подключение к процессу	G ¼ I
Материалы корпуса в контакте с изм. средой	нерж. сталь V2A (1.4305) (303S22); керамика; FPM (Viton)
Материал	нерж. сталь V2A (1.4305) (303S22); PBT (полибутилентерефталат); PC (Makrolon); PA (полиамид); FPM (Viton)
Срок службы датчика в циклах срабатывания комм. выхода (миним.)	100 миллионов
Вес [kg]	0,292

Дисплеи / Элементы управления	
Индикация	<p>Дисплей 3 x светодиод зелёный</p> <p>Режим отображения 3 x светодиод зелёный</p> <p>Функции дисплея 4-х позиционный буквенно -цифровой дисплей</p> <p>Измеренные значения дисплей 4-х позиционный буквенно -цифровой</p>

электрическое подключение	
Электрическое подсоединение	Разъём M12; позолоченные контакты

**Назначение жил кабеля при подключении**

Программирование функции выхода:  
 Hno = гистерезис / нормально открытый выход  
 Hnc = гистерезис / нормально закрытый выход  
 Fno = окно / нормально открытый выход  
 Fnc = окно / нормально закрытый выход  
 комплементарные выходы:  
 OUT1 = Hno, OUT2 = Hnc  
 (с одними и теми же параметрами SP / rP)

Примечания	
Примечания	*) дифференциальное давление
Упаковочная величина [штука]	1