

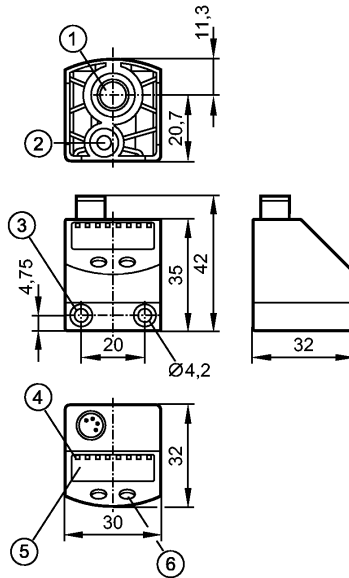


PQ3834

PQ-010-KHR18-KFPKG/AS/



Датчики давления



- 1: Основное резьбовое соединение давления G 1/8; Момент затяжки гайки не более 8 Нм, глубина вкручивания не более 7,5 мм
- 2: Дополнительное присоединение давления с резьбой M5; Момент затяжки гайки не более 2,5 Нм, глубина вкручивания не более 7,5 мм
- 3: для крепежного винта M4; макс. момент затяжки 2,5 Нм
- 4: Светодиоды (дисплей / состояние переключения выхода)
- 5: 4-х позиционный буквенно -цифровой дисплей
- 6: Кнопка для программирования



Характеристики

Электронный датчик давления
Программируемая функция
Подключение к процессу: G 1/8 I / M5 I
2 выхода OUT1 = коммутационный выход, IO-Link OUT2 = аналоговый выход
4-х позиционный буквенно -цифровой дисплей
Диапазон контроля: -1,00...10,00 bar / -100...1000 kPa / -15...145 psi / -30...296 inHg

Область применения

Применение	Druckart: Relativdruck, Differenzdruck Druckluft ****)			
Диапазон давления	20 bar	2000 kPa	290 psi	591 inHg
Миним.разрывное давление	30 bar *****)	3000 kPa *****)	435 psi *****)	886 inHg *****)
Температура измеряемой среды [°C]	0...60			

Электронные данные

Электрическое исполнение	DC PNP
Рабочее напряжение [V]	18...32 DC 1)
Потребление тока [mA]	< 50
сопротивление изоляции [MΩ]	> 100 (500 V DC)
Класс защиты	III
Защита от переполюсовки	да
Защита от перенапряжения [V]	до 40 V



PQ3834

PQ-010-KHR18-KFPKG/AS/



Датчики давления

Выходы				
Выход	2 выхода OUT1 = коммутационный выход, IO-Link OUT2 = аналоговый выход			
Выход	1 x Н.О./ Н.З. программируемый + 1 x выход по току			
Номинальный ток [mA]	100			
Падение напряжения [V]	< 2			
Защита от короткого замыкания	тактовый			
Частота переключения [Hz]	≤ 100			
Аналоговый выход	4...20 mA			
Наиб.нагрузка [Ω]	500			
Диапазон измерения / настройки				
Дисплей	bar, kPa, psi, inHg			
Диапазон контроля	-1,00...10,00 bar	-100...1000 kPa	-15...145 psi	-30...296 inHg
Настройка параметров в пределах				
Порог срабатывания выхода, SP	-0,9...10,00 bar	-90...1000 kPa	-13...145 psi	-26...296 inHg
Точка сброса, rP	-0,95...9,95 bar	-95...995 kPa	-14...144 psi	-28...294 inHg
с шагом в	0,05 bar	5 kPa	1 psi	2 inHg
Точность/ погрешность				
Точность/ погрешность (в % интервала)				
Погрешность точки переключения	< ± 0,5			
Отклонение от характеристики *)	< ± 0,25 (BFSL) / < ± 0,5 (LS)			
Гистерезис	< ± 0,25			
Повторяемость **)	< ± 0,1			
долговременная стабильность ***)	< ± 0,05			
Температурные коэффициенты (ТК) в диапазоне 0...60° C (в % к интервалу в 10 K)				
наибольший ТК коэффициент нулевой точки	0,2			
наибольший ТК коэффициент диапазона измерений	0,2			
Время реакции				
готовность к работе после подключения питания [s]	0,5			
Миним. время отклика коммутационного выхода [ms]	6			
Программируемое время задержки dS, dr [s]	0; 0,002...5			
Время нарастания переходной характеристики аналогового выхода [ms]	6			
Встроенный "Watchdog"	да			
Программное обеспечение / Программирование				
Возможные опции при программировании	Гистерезис / окно; Н.О. / Н.З.; аналоговый выход; IO-Link; логика переключения; задержка при включении/выключении, демпфирование; дисплей			
Интерфейсы				
IO-Link-Device				
Способ передачи	COM2 (38,4 kBaud)			
IO-Link проверка	1.1			



PQ3834

PQ-010-KHR18-KFPKG/AS/



Датчики давления

Стандарт SDCI	IEC 61131-9 FDIS
IO-Link-Device ID	367 d / 00 01 6F h
Профили	Smart Sensor: Process Data Variable; Device Identification
SIO режим	да
Нужный тип порта	A
Аналоговые рабочие данные	1
Бинарные рабочие данные	2
Миним.время рабочего цикла [ms]	2,3

Условия эксплуатации

Температура окружающей среды [°C]	0...70
Температура хранения [°C]	-25...85
Степень защиты	IP 65

Испытания / одобрения

Электромагнитная совместимость	DIN EN 61000-6-2 DIN EN 61000-6-3
Ударопрочность	DIN EN 60068-2-27 50 g (11 ms)
Вибропрочность	DIN EN 60068-2-6 20 g (10...2000 Hz)
MTTF [лет]	437

Механические данные

Подключение к процессу	G 1/8 I / M5 I
Материалы корпуса в контакте с изм. средой	латунь; FPM; кремний (облицован); PBT (полибутилентерефталат)
Материал	PBT (полибутилентерефталат); FPM; полиэстер
Срок службы датчика в циклах срабатывания комм. выхода (миним.)	50 миллионов
Вес [kg]	0,107

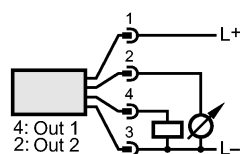
Дисплеи / Элементы управления

Индикация	Дисплей	4 x светодиод зелёный
	Состояние выхода	1 x светодиод желтый
	Функции дисплея	4-х позиционный буквенно -цифровой дисплей
	Измеренные значения дисплей	4-х позиционный буквенно -цифровой

электрическое подключение

Электрическое подсоединение	Разъём M8; позолоченные контакты
-----------------------------	----------------------------------

Назначение жил кабеля при подключении



Programmierung der Ausgänge:

----- OUT1 -----

Hno = Гистерезис / NO

Hnc = Гистерезис / NC



PQ3834

PQ-010-KHR18-KFPKG/AS/



Датчики давления

Fno = Окно / NO
Fnc = Окно / NC
IO-Link
----- OUT2 -----
Stromausgang (4...20 mA)

Примечания

Примечания

1) по EN50178, SELV, PELV
*) BFSL = прямая линия наилучшего соответствия / LS = задание граничного значения
**) при колебаниях температуры до 10 K
***) в % разнице /6 месяцев
****) другие среды по требованию
*****) Max. Überdruck auf zweitem Druckanschluss: 12 bar / 1200 kPa / 174 PSI / 354,4 inHg / 1,2 MPa

Упаковочная величина

[штука]

1