

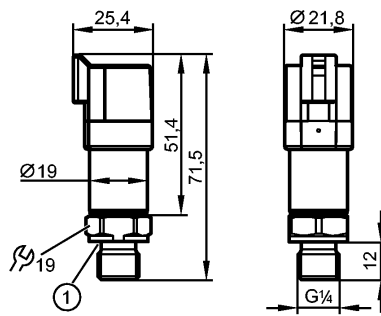


PT5760

PT-600-SEG14-A-ZVG/DE



Датчики давления



1: Dichtung Prozessanschluss



Характеристики

Электронный датчик давления

для подвижной техники

Разъём "DEUTSCH" DT04-3P

Соответствует стандарту E1

Подключение к процессу: G 1/4 A (в соответствии с DIN EN ISO 1179-2)

Аналоговый выход

Диапазон контроля: 0...600 bar

Область применения

Применение

Druckart: Relativdruck
Medien der Fluidgruppe 2 gemäß der Druckgeräterichtlinie,
Medien der Fluidgruppe 1 auf Anfrage

Диапазон давления [bar]

1500 (статически)

Миним.разрывное давление [bar]

2500

Устойчивость к вакууму [мбар]

-1000

Температура измеряемой среды[°C]

-40...125

Электронные данные

Электрическое исполнение

DC

Рабочее напряжение [V]

8...32 DC

сопротивление изоляции [MΩ]

> 100 (500 V DC)

Класс защиты

III

Защита от переполюсовки

да

Выходы

Выход

Аналоговый выход

Выход

4...20 mA аналоговый

Защита от короткого замыкания

да

Защита от перегрузок по току

да

Наиб.нагрузка [Ω]

(U_b - 8 V) / 0,02 A

Наиб. нагрузка [Ω]

(U_b - 24 V) / 0,02 A



PT5760

PT-600-SEG14-A-ZVG/DE



Датчики давления

Bürdenkennlinie Stromausgang



1: Макс. нагрузка; 2: Мин. нагрузка

Диапазон измерения / настройки

Диапазон контроля [bar] 0...600

Точность/ погрешность

Точность/ погрешность (в % интервала)

Отклонение от характеристики *) $< \pm 0,8$

Линейность $< \pm 0,25$ (BFSL) / $< \pm 0,5$ (LS)

Гистерезис $< \pm 0,2$

Повторяемость **) $< \pm 0,05$

долговременная стабильность ***) $< \pm 0,1$

Температурные коэффициенты (ТК) в диапазоне $-40...125^\circ\text{C}$ (в % к интервалу в 10 K)

наибольший ТК коэффициент нулевой точки $< \pm 0,1$ ($0...80^\circ\text{C}$); $< \pm 0,2$ ($-40...0^\circ\text{C} / 80...125^\circ\text{C}$)

наибольший ТК коэффициент диапазона измерений $< \pm 0,1$ ($0...80^\circ\text{C}$); $< \pm 0,2$ ($-40...0^\circ\text{C} / 80...125^\circ\text{C}$)

Время реакции

Время нарастания переходной характеристики аналогового выхода [ms] 2

Условия эксплуатации

Температура окружающей среды $^\circ\text{C}$ $-40...100$

Температура хранения $^\circ\text{C}$ $-40...100$

Степень защиты IP 67 / IP 69K

Испытания / одобрения

Директива по оборудованию под давлением Modul A

Электромагнитная совместимость Соответствует UN ECE 10 рев. 4 ISO 11452-2 100 V/m DIN EN 61326-1

Ударопрочность DIN EN 60068-2-27 500 g (1 мс)

Вибропрочность DIN EN 60068-2-6 20 g ($10...2000$ Hz)

MTTF [лет] 700

Механические данные

Подключение к процессу G $\frac{1}{4}$ A (в соответствии с DIN EN ISO 1179-2)

Уплотнение присоединения к процессу HNBR (по DIN 3869)



PT5760

PT-600-SEG14-A-ZVG/DE

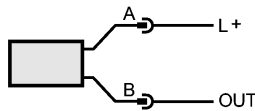
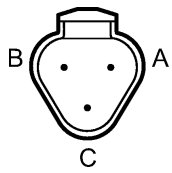
Датчики давления

Материалы корпуса в контакте с изм. средой	1.4542 (17-4 PH / 630) ²
Материал	1.4542 (17-4 PH / 630) ² ; нерж.сталь (316L / 1.4404); PPS
Мин. кол-во циклов	60 миллионов в течение срока службы (при 1.2 раза номинального давления)
Момент затяжки [Nm]	30...50 (рекомендуемый момент затяжки ¹)
Встроенный ограничитель	да
Вес [kg]	0,062

электрическое подключение

Электрическое подсоединение	Разъём "DEUTSCH" DT04-3P
Макс. длина проводки [m]	30

Назначение жил кабеля при подключении



OUT: 4...20 mA

Примечания

Примечания	<p>*) inkl. Einschraubdrift, Nullpunkt- und Spannenfehler, Nichtlinearität, Hysterese</p> <p>**) при колебаниях температуры до 10 K</p> <p>***) в % разнице /6 месяцев</p> <p>¹) В зависимости от смазки, уплотнения и оценки давления</p> <p>²) Eigenschaften ähnlich V2A (z. B. 1.4301) jedoch höhere Festigkeit.</p> <p>BFSL = прямая линия наилучшего соответствия / LS = задание граничного значения</p>
------------	---

Упаковочная величина [штука]	1
------------------------------	---