

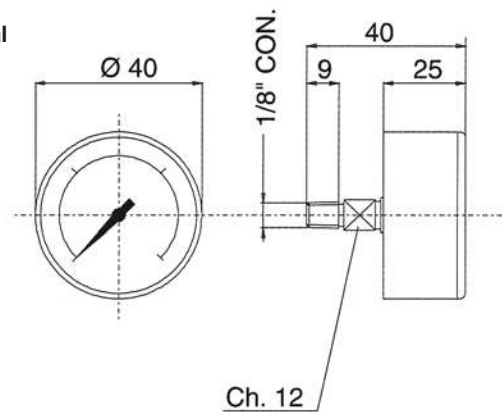
## MANOMETRI PRESSURE GAUGES

### DESCRIZIONE

Manometro a secco, disponibile in grandezza nominale 40 (Ø 40 mm).  
Scala 0÷12 bar - cassa in ABS - vetro in plexiglass.  
Peso 0,070 kg.

Dry pressure gauge 1 size 40 (Ø 40 mm).  
Scale 0÷12 bar - ABS body - plexiglass cover.  
Weight 0,070 kg.

Assiale / Axial  
PV1



# VV1

## VUOTOMETRI VACUUM GAUGES

### DESCRIZIONE

Vuotometro a secco grandezza nominale 40 (Ø 40 mm).  
Scala da 0 a meno 76 cm/Hg.  
Scala divisa in 3 settori colorati.  
Cassa in ABS vetro plexiglass.  
Peso 0,070 kg.

Dry vacuumgauge size 40 (Ø 40 mm).  
Scale from 0 to -76 cm/Hg.  
3 coloured sector scale.  
ABS body - plexiglass cover.  
Weight 0,070 kg.

Assiale / Axial  
VV1

