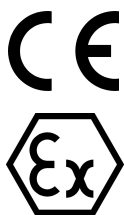


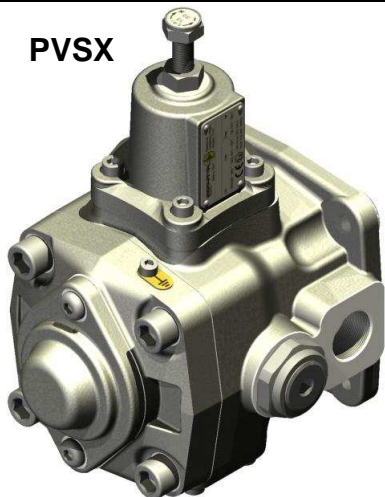
BERARMA
oleodinamica



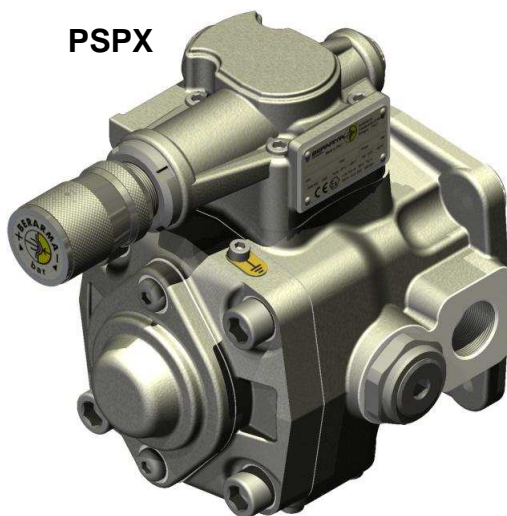
**POMPE A PALETTE A CILINDRATA VARIABILE
CONFORMI ALLA DIRETTIVA ATEX 94/9/CE**



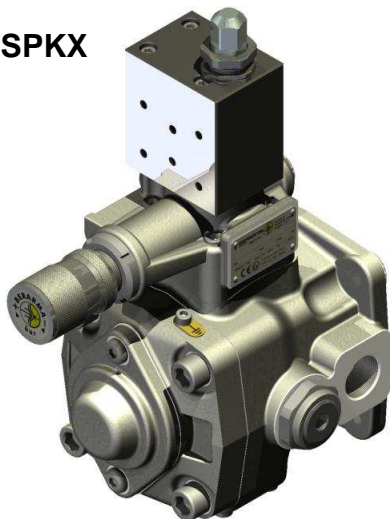
PVSX



PSPX



PSPKX



PHVX



**VARIABLE DISPLACEMENT VANE PUMPS
ACCORDING TO ATEX 94/9/EC DIRECTIVE**

Berarma s.r.l.

via Parini, 9 40033 Casalecchio di Reno Bologna (Italia)
tel. 051 57 71 82 fax 051 57 84 89
www.berarma.it info@berarma.it

CERTIFICAZIONE ATEX ATEX CERTIFICATION



BERARMA, volendo soddisfare tutte le esigenze della propria clientela, ha lanciato sul mercato le nuove famiglie di pompe a palette a cilindrata variabile **PHVX, PSPX, PSPKX, PVSX certificate per applicazioni in atmosfera potenzialmente esplosiva.**

Le pompe sono marcate CE in accordo alla direttiva "Atex" 94/9/CE.

Tipologia **PVSX**: pompe a palette a cilindrata variabile per applicazioni con basse pressioni di esercizio (100 bar).

Tipologia **PSPX**: pompe a palette a cilindrata variabile per applicazioni con medie pressioni di esercizio (160 bar).

Tipologia **PSPKX**: pompe a palette a cilindrata variabile dotate di dispositivi di controllo a "POTENZA COSTANTE" per applicazioni con medie pressioni di esercizio (160 bar).

Tipologia **PHVX**: pompe a palette a cilindrata variabile per applicazioni con alte pressioni di esercizio (250 bar) e rapidi tempi di risposta del sistema di controllo della cilindrata / pressione.

Tutte le tipologie di pompe sono caratterizzate da:

- massima silenziosità di esercizio
- elevato rendimento volumetrico
- lunga durata
- modularità
- risparmio energetico

Tutte le pompe sono disponibili con diverse tipologie di:

- flange di montaggio
- connessioni
- controlli pressione / portata
- possibilità di accoppiamento tra due o più pompe

Per ulteriori informazioni sulle caratteristiche delle pompe contattare il Servizio Tecnico Commerciale Berarma.

*BERARMA, in order to satisfy all demands of its customers, has launched into the market the new series of variable displacement vane pumps **PHVX, PSPX, PSPKX, PVSX certified for application in potentially explosive atmospheres.***

Pumps are CE marked according to "Atex" 94/9/EC directive.

PVSX type: variable displacement vane pumps for low pressure applications (100 bar) [1450 psi].

PSPX type: variable displacement vane pumps for medium pressure applications (160 bar) [2321 psi].

PSPKX type: variable displacement vane pumps equipped with "HORSE POWER LIMITER DEVICE" for medium pressure applications (160 bar) [2321 psi].

PHVX type: variable displacement vane pumps for application with high pressure (250 bar) [3626 psi] and fast response time of the displacement / pressure control device.

All pumps types are characterized by:

- silent running
- high efficiency
- long working life
- modular realization
- save energy

All pumps are available with different types of:

- mounting flanges
- port connections
- pressure / flow-rate controls
- possibility to coupling two or more pumps

For further informations on pumps properties, please contact Berarma Technical Sale Service.



PRINCIPALI DATI CERTIFICAZIONE ATEX - ATEX CERTIFICATION MAIN DATA

Tipo Pompa Pump type	Tipo Prodotto Product type	Gruppo Group	Categoria Category	Zone - Zones		Classe Temperatura Temperature class
				Gas Gas	Polveri Dust	
PHVX - PSPX PSPKX - PVSX	Apparecchio non elettrico Non-electrical equipment	II	2G	1	21	T4 (135°C)
			2D	2	22	

Per un uso sicuro delle pompe in atmosfera potenzialmente esplosiva, l'assemblatore / utilizzatore finale deve obbligatoriamente rispettare le istruzioni per l'uso allegate ad ogni pompa fornita.

For pumps safety use in potentially explosive atmospheres, installer / end users must strictly observe the instructions for use attached to any pump supplied.

- ❖ Modulo controllo di fabbricazione interno + trasmissione fascicolo tecnico ad un organismo notificato (Allegato VIII della direttiva 94/9/CE) - *Internal control of production modul + communicate dossier to a notified body (Annex VIII of the 94/9/EC directive)*
- ❖ Protezione per sicurezza costruttiva "c" (EN 13463-5:2003) - *Protection by constructional safety "c" (EN 13463-5:2003)*
- ❖ Protezione per immersione in liquido "k" (EN 13463-8:2003) - *Protection by liquid immersion "k" (EN 13463-8:2003)*
- ❖ Le pompe soddisfano i requisiti a loro applicabili delle seguenti altre normative europee: EN 115198:2007, EN 1127-1:2007, EN 13463-1:2009 - *Pumps meet the requirements, applicable to its, of the following others European standards: EN 15198:2007, EN 1127-1:2007, EN 13463-1:2009*

BERARMA oleodinamica Made in ITALY Berarma srl 10 Casalecchio di Reno Bologna - ITALY

1

S/N 2 Year 3 Pmax bar 4

RPM 800 ÷ 1800 5 Tamb 0°C ÷ +50°C 6 Toil +15°C ÷ +60°C 7

CE Ex II 2/2 GD ck 135°C (T4) X 8 TECH. FILE REF. 10003ut 9

- 1: Codice pompa [Pump code]
- 2: Numero matricola pompa [Pump serial number]
- 3: Anno di produzione della pompa [Pump manufacturing year]
- 4: Pressione max di lavoro della pompa (bar) [Pump max working pressure (bar)]
- 5: Campo regime di rotazione (rpm) [Speed range (rpm)]
- 6: Campo temperatura ambiente (°C) [Ambient temperature range (°C)]
- 7: Campo temperatura fluido aspirazione (°C) [Inlet fluid temperature range (°C)]
- 8: Marcatura ATEX [Atex marking]
- 9: Numero di riferimento Fascicolo tecnico [Technical File identification number]
- 10: Fabbricante [Manufacturer]

DATI TECNICI TECHNICAL DATA



GRANDEZZA NOMINALE - NOMINAL SIZE		GR.05 - SIZE 05	GR.1 - SIZE 1	GR.2 - SIZE 2	GR.3 - SIZE 3
Cilindrata nominale secondo UNI ISO 3662 (cm ³ /giro) Geometric displacement according to UNI ISO 3662 (cm ³ /r) [in ³ /r]		PVSX 6.3-10-12.5 [0.384-0.610-0.763]	16-20-25 [0.976-1.220-1.526]	31.5-40-50 [1.922-2.441-3.051]	63-80-100 [3.844-4.882-6.102]
Cilindrata effettiva (cm ³ /giro) Actual displacement (cm ³ /r) [in ³ /r]		PHVX 16 [0.976]			
Pressione massima di esercizio (bar) Maximum working pressure (bar) [psi]		PVSX 150 [2176]	PVSX 100 [1450]	PVSX 100 [1450]	PVSX 80 [1160]
Campo di taratura (bar) Control pressure setting (bar) [psi]		PHVX 250 [3626]	PSPX - PSPKX 160 [2321]	PSPX - PSPKX 160 [2321]	PSPX - PSPKX 150 [2176]
Massima pressione in drenaggio (bar) Allowed maximum drain port pressure (bar) [psi]		PVSX L - 15/50 [218/725] H - 30/100 [435/1450] K - 80/150 [1160/2176]	PVSX L - 15/50 [218/725] H - 30/100 [435/1450]	PVSX L - 15/50 [218/725] H - 30/100 [435/1450]	PVSX L - 15/50 [218/725] H - 30/80 [435/1160]
Pressione in aspirazione (bar) - Inlet pressure (bar) [psi]		PHVX H - 20/250 [290/3626]	PSPX - PSPKX H-30/160 [435/2321]	PSPX - PSPKX H-30/160 [435/2321]	PSPX - PSPKX H-30/150 [435/2176]
Pressione in aspirazione (bar) - Inlet pressure (bar) [psi]		1 - [14.5]			
Campo regime di rotazione (giri/min) - Speed range (rpm)		0.8 ÷ 1.5 assoluti - [11.6 ÷ 21.8 absolute]			
Senso di rotazione (lato albero) - Rotation direction (from shaft end)		800 ÷ 1800			
Carichi sull'albero - Loads on drive shaft		R - destro Right hand (clockwise)			
Coppia massima applicabile sull'albero primario (N m) Maximum torque on primary shaft (Nm) [lb in]		NO FORZE RADIALI E ASSIALI - NO RADIAL OR AXIAL LOADS ALLOWED			
T _{max}		PVSX F - FGR2 130 [1150] US 65 [575] PHVX 130 [1150]	F - US 250 [2210]	530 [4690]	F - F UNC 740 [6550] FS - US 530 [4690] B 265 [2345]
		B 110 [972]			
Fluido idraulico Hydraulic fluid		olio idraulico HM secondo ISO 6743/4 HLP secondo DIN 51524/2 per altri fluidi contattare Servizio Tecnico-Commerciale Berarma mineral oil HM according to ISO 6743/4 HLP according to DIN 5124/2 in case of different fluids contact Berarma Technical-Sale Service			
Campo di viscosità (cSt, mm ² /s) - Viscosity range (cSt, mm ² /s)		22 - 68 alla temperatura di esercizio (at operating temperature)			
Viscosità in avviamento con mandata aperta (cSt, mm ² /s) Viscosity in starting operation in full flow condition (cSt, mm ² /s)		400 max			
Indice di viscosità (ISO 2909) - Viscosity index (ISO 2909)		100 min			
Campo di temperatura del fluido in aspirazione (°C) Inlet fluid temperature range (°C) [°F]		+15 / +60 - attenzione al campo di viscosità [14 / 140] - pay attention at viscosity range			
Campo temp. ambiente (°C) - Ambient temp. range (°C) [°F]		0 / +50 [32 / 140]			
Livello di contaminazione del fluido massimo accettabile Maximum fluid contamination level		20/18/15 secondo ISO 4406/99 CLASSE 9 secondo NAS 1638 20/18/15 according to ISO 4406/99 CLASS 9 according to NAS 1638			
Livello di contaminazione del fluido consigliato per una maggiore durata della pompa Recommended fluid contamination level to a longer working life of the pump		18/16/13 secondo ISO 4406/99 CLASSE 7 secondo NAS 1638 18/16/13 according to ISO 4406/99 CLASS 7 according to NAS 1638			
Momento d'inerzia (kgm ²) Moment of inertia (kgm ²)		PVSX 0.00011 PHVX 0.00019	0.00029	0.00118	0.00245
Massa (kg) Pump weight (kg) [lb]		PVSX 6.5 [14.5] PHVX 20.0 [44.0]	PSPX 13.0 [28.7] PSPKX 15.0 [33.0] PVSX 12.0 [26.7]	PSPX 33.0 [72.8] PSPKX 35.0 [77.0] PVSX 32.0 [71.1]	PSPX 45.0 [99.2] PSPKX 47.0 [103.5] PVSX 44.0 [97.8]
Per ulteriori informazioni e/o condizioni di impiego diverse consultare il Servizio Tecnico Commerciale Berarma For further informations and/or different operating conditions, please contact Berarma Technical-Sale Service					

CODICE DI ORDINAZIONE ORDERING CODE



SERIE POMPA PUMP SERIES	DENOMINAZIONE POMPA PUMP DENOMINATION	GRANDEZZA POMPA PUMP SIZE	CILINDRATA POMPA PUMP DISPLACEMENT	FLANGIA FLANGE	TARATURA PRESS. PRESSURE SETTING	ROTAZIONE ROTATION	GUARNIZIONI SEALS	POMPE COMBinate COMBINED PUMPS	CONTROLLI PORTATA / PRESS. PRESSURE / FLOW CONTROLS	MAX POTENZA MAX POWER	MAX PRESSIONE MAX PRESSURE	OPZIONI OPTIONS
02	PSPKX	2	31	F	H	R	M	/	PCS003	9	160	Q-KL

- 01** – Per pompe PHVX
For PHVX pumps
- 02** – Per pompe PVSX, PSPX e PSPKX
For PVSX, PSPX and PSPKX pumps
- PVSX** – Pompa tipo PVSX con certificazione ATEX
PVSX pump with ATEX certification
- PSPX** – Pompa tipo PSPX con certificazione ATEX
PSPX pump with ATEX certification
- PSPKX** – Pompa tipo PSPKX con certificazione ATEX
PSPKX pump with ATEX certification
- PHVX** – Pompa tipo PHVX con certificazione ATEX
PHVX pump with ATEX certification
- 05, 1, 2, 3** – Per pompe PVSX / *For PVSX pumps*
- 1, 2, 3** – Per pompe PSPX, PSPKX / *For PSPX, PSPKX pumps*
- 05** – Per pompe PHVX / *For PHVX pumps*
- 6, 10, 12** – PVSX GR. 05 / *Size 05*
- 16, 20, 25** – PVSX, PSPX, PSPKX GR. 1 / *Size 1*
- 31, 40, 50** – PVSX, PSPX, PSPKX GR. 2 / *Size 2*
- 63, 80, 100** – PVSX, PSPX, PSPKX GR. 3 / *Size 3*
- 16** – PHVX GR. 05 / *Size 05*
- F** – Flangia UNI ISO 3019/2 4 fori – filettature GAS UNI ISO 228/1
UNI ISO 3019/2 4 bolt flange – GAS BSP UNI ISO 228/1 threads
- FS** – Flangia SAE 2 fori – filettature GAS UNI ISO 228/1
SAE 2 bolt flange – GAS BSP UNI ISO 228/1 threads
Solo per pompe PVSX / PSPX
Only for PVSX / PSPX pumps
- FGR2** – Flangia 4 fori pompa ingr. GR.2 – filettature GAS UNI ISO 228/1
Gear pump SIZE2 4 bolt flange – GAS BSP UNI ISO 228/1 threads
Solo per pompe PVSX / PHVX 05
Only for pumps PVSX / PHVX 05
- B** – Pompa a base
Subplate pump
Solo per pompe PVSX / PSPX
Only for PVSX / PSPX pumps
- US** – Flangia SAE 2 fori – filettature UNF UNI ISO 11926/1
SAE 2 bolt flange – UNF UNI ISO 11926/1 threads
Solo per pompe PVSX / PSPX
Per pompe secondarie GR.2/3 utilizzare F UNC
Only for PVSX / PSPX pumps
For size 2/3 secondary pumps utilize F UNC
- FUNC** – Flangia UNI ISO 3019/2 4 fori – filettature UNF UNI ISO 11926/1
UNI ISO 3019/2 4 bolt flange – UNF UNI ISO 11926/1 threads
Solo per pompe secondarie PVSX / PSPX 2/3
Only for PVSX / PSPX 2/3 secondary pumps
- L** – Per PVSX Taratura pressione 15 ÷ 50 bar
For PVSX Pressure setting 15 ÷ 50 bar [218 ÷ 725 psi]
- H** – Per PVSX 05/1/2 Taratura pressione 30 ÷ 100 bar
For PVSX 05/1/2 Pressure setting 30 ÷ 100 bar [435 ÷ 1450 psi]
Per PVSX 3 Taratura pressione 30 ÷ 80 bar
For PVSX 3 Pressure setting 30 ÷ 80 bar [435 ÷ 1160 psi]
Per PSPX/PSPKX 05/1/2 Taratura pressione 30 ÷ 160 bar
For PSPX/PSPKX 05/1/2 Pressure setting 30 ÷ 160 bar [435 ÷ 2321 psi]
Per PSPX/PSPKX 3 Taratura pressione 30 ÷ 150 bar
For PSPX/PSPKX 3 Pressure setting 30 ÷ 150 bar [435 ÷ 2176 psi]
Per PHVX 05 Taratura pressione 20 ÷ 250 bar
For PHVX 05 Pressure setting 20 ÷ 250 bar [290 ÷ 3626 psi]
- K** – Per PVSX 05 Taratura pressione 80 ÷ 150 bar
For PVSX 05 Pressure setting 80 ÷ 150 bar [1160 ÷ 2176 psi]
- R** – Rotazione destra vista lato albero
Right hand rotation (clockwise) viewed from shaft end
- M** – Guarnizioni NBR
NBR seals
- E** – Guarnizioni FPM (Viton)
FPM (Viton) seals

CODICE DI ORDINAZIONE ORDERING CODE



SERIE POMPA PUMP SERIES	DENOMINAZIONE POMPA PUMP DENOMINATION	GRANDEZZA POMPA PUMP SIZE	CILINDRATA POMPA PUMP DISPLACEMENT	FLANGIA FLANGE	TARATURA PRESS. PRESSURE SETTING	ROTAZIONE ROTATION	GUARNIZIONI SEALS	POMPE COMBinate COMBINED PUMPS	CONTROLLI PORTATA / PRESS. PRESSURE / FLOW CONTROLS	MAX POTENZA MAX POWER	MAX PRESSIONE MAX PRESSURE	OPZIONI OPTIONS
02	PSPKX	2	31	F	H	R	M	/	PCS003	9	160	Q-KL

A – Pompa primaria e/o pompa intermedia per pompe PHVX
 Pompa predisposta per accoppiamento con pompa 1P ad ingranaggi per pompe PVSX 05
*Primary and/or intermediate pump for PHVX pumps
 Pump pre-arranged with coupling for 1P gear pump for PVSX 05 pumps*

I – Omettere per altre tipologie di pompa
Omit for other pump types

I Omettere per compensatore di pressione a singolo stadio
Omit for single stage pressure compensator

PCS002 – Pompa con regolazione della pressione a distanza
*Pump with remote pressure control
 Non disponibile per pompe PVSX
 Not available for PVSX pumps*

PCS003 – Pompa a due stadi di pressione di cui uno a taratura fissa
*Pump with two stages of pressure of which one with fixed setting
 Non disponibile per pompe PVSX
 Not available for PVSX pumps*

PCS004 – Pompa a due stadi di pressione regolabili
*Pump with two adjustable stages of pressure
 Non disponibile per pompe PVSX e PSPKX
 Not available for PVSX and PSPKX pumps*

PCS005 – Pompa con regolazione della pressione proporzionale
*Pump with proportional pressure control
 Non disponibile per pompe PVSX e PHVX
 Not available for PVSX and PHVX pumps*

PCLS001 – Pompa LOAD SENSING con compensatore di pressione a singolo stadio
*LOAD SENSING pump with single stage pressure compensator
 Non disponibile per pompe PVSX
 Not available for PVSX pumps*

PCLS002 – Pompa LOAD SENSING con regolazione della pressione a distanza
*LOAD SENSING pump with remote pressure control
 Non disponibile per pompe PVSX
 Not available for PVSX pumps*

PCLS003 – Pompa LOAD SENSING a due stadi di pressione di cui uno a taratura fissa
*LOAD SENSING pump with two stages of pressure of which one with fixed setting
 Non disponibile per pompe PVSX
 Not available for PVSX pumps*

PCLS004 – Pompa LOAD SENSING a due stadi di pressione regolabili
*LOAD SENSING pump with two adjustable stages of pressure
 Non disponibile per pompe PVSX e PSPKX
 Not available for PVSX and PSPKX pumps*

PCLS005 – Pompa LOAD SENSING con regolazione della pressione proporzionale
*LOAD SENSING pump with proportional pressure control
 Non disponibile per pompe PVSX e PHVX
 Not available for PVSX and PHVX pumps*

Per ulteriori informazioni sulle tipologie di controlli pressione/portata contattare il servizio Tecnico-Commerciale Berarma
For further informations regarding pressure/flow-rate control types, please contact Berarma Technical-Sale Service

9 = 9 kW (per esempio) – Valore di taratura controllo potenza costante – **Solo per pompe PSPKX**
9 = 9 kW (for example) – Power setting value for power limiter device – **Only for PSPKX pumps**

160 = 160 bar (per esempio) – Valore di pressione massima di taratura - **Solo per pompe PSPKX**
160 = 160 bar (for example) – Maximum pressure setting value - **Only for PSPKX pumps**

KL – Compensatore di pressione con chiusura a chiave "Key Lock"
*"Key Lock" pressure compensator device
 Non per PHVX
 Not for PHVX*

Q – Regolatore di portata
*Volume adjustment unit
 Non per PHVX
 Not for PHVX*

Tutte le pompe PHVX sono equipaggiate con il gruppo regolatore di portata
All PHVX pumps are equipped with volume adjustment unit

AVVERTENZE

Tutte le pompe fornite da Berarma sono state accuratamente controllate durante la produzione e sottoposte a gravosi cicli di collaudo prima della spedizione. Al fine di ottenere le migliori prestazioni, non incorrere in spiacevoli inconvenienti e mantenere attive le condizioni di garanzia è necessario rispettare rigorosamente le procedure descritte nelle istruzioni di installazione allegate ad ogni pompa venduta.

NOTE

Prima della scelta e/o l'utilizzo di ogni prodotto Berarma, è importante che l'acquirente analizzi attentamente tutti gli aspetti relativi alla sua specifica applicazione ed esamini in modo approfondito le informazioni riportate nei cataloghi tecnico-commerciali Berarma. A causa delle innumerevoli e diverse condizioni operative e/o applicazioni dei prodotti Berarma, l'acquirente, mediante le proprie analisi e prove, è l'unico responsabile per la scelta finale del prodotto più idoneo alle sue esigenze e affinché tutte le specifiche di funzionalità e di sicurezza siano soddisfatte.

WARNING

All Berarma pumps have been carefully controlled during manufacture and subjected to stringent testing cycles before shipment. To achieve optimum performances, to avoid unpleasant troubles and to hold the warranty policy, it is necessary that the installation instructions enclosed to each sold pump are strictly observed.

NOTES

Before selection or use of any Berarma product, it is important that the purchaser analyses all aspects of his application and reviews the informations in the current Berarma technical-sale catalogues. Due to the several operating conditions and applications for Berarma products, the purchaser, through his own analysis and testing, is the only responsible for making the final selection of the products and assuring that all performances and safety requirements are met.

Berarma S.r.l. declina ogni responsabilità legata ad eventuali errori generati nella redazione del presente catalogo.

Berarma S.r.l. si riserva il diritto di apportare modifiche ai prodotti descritti ed ai dati contenuti nel presente catalogo in qualunque momento e senza preavviso.

Berarma S.r.l. disclaims all responsibility for any editing mistakes in this catalogue.

Berarma S.r.l. reserves the right to modify products and data in this catalogue without prior notice.



Via G. Parini, 9 - 40033 Casalecchio di Reno (BO) Italy
Tel.: +39 051 577.182 ra – Fax +39 051 578.489
www.berarma.it e-mail: info@berarma.it