

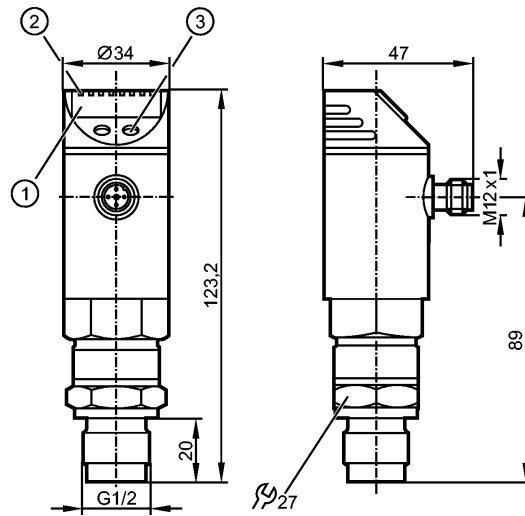


# PY2033

PN-025-RDR12-MFRKG/US/ IV



Датчики давления



- 1: 4-х позиционный буквенно -цифровой дисплей
- 2: Светодиоды (дисплей / состояние переключения выхода)
- 3: Кнопка для программирования

CE

### Характеристики

Комбинированный датчик давления

Электрический разъём

Точка нуля и диапазон регулируются

Программируемая функция

отсутствует застойная зона

Подключение к процессу: G ½ A

2 выхода

OUT1 = релейный выход

OUT2 = релейный или аналог. выход

4-х позиционный буквенно -цифровой дисплей

Диапазон контроля: -1...25 bar / -14,5...362,5 psi / -0,1...2,5 MPa

### Область применения

Применение	Тип давления: относительное Жидкости и газы		
	Диапазон давления	100 bar	1450 psi
Миним.разрывное давление	200 bar	2900 psi	20 MPa
Температура измеряемой среды [°C]	-25...80		

### Электронные данные

Электрическое исполнение	DC PNP/NPN
Рабочее напряжение [V]	18...32 DC <sup>1)</sup>
Потребление тока [mA]	< 35
сопротивление изоляции [MΩ]	> 100 (500 V DC)
Класс защиты	III
Защита от переплюсовки	да

### Выходы

Выход	2 выхода OUT1 = релейный выход OUT2 = релейный или аналог. выход
-------	--



# PY2033

PN-025-RDR12-MFRKG/US/ IV



Датчики давления

Выход	2 x NO/ NC, программируемый или 1 x NO / NC, программируемый + 1 x аналоговый (4...20 мА / 0...10 В; масштабируемый 1:4)		
Номинальный ток [mA]	2 x 250		
Падение напряжения [V]	< 2		
Защита от короткого замыкания	тактовый		
Защита от перегрузок по току	да		
Частота переключения [Hz]	≤ 500		
Аналоговый выход	4...20 мА / 0...10 В		
Наиб.нагрузка [Ω]	4...20 мА: max. (UB - 10) x 50; 700 при UB = 24 В; 0...10 В: min. 2000		

Диапазон измерения / настройки			
Диапазон контроля	-1...25 bar	-14,5...362,5 psi	-0,1...2,5 MPa
Настройка параметров в пределах			
Порог срабатывания выхода, SP	-0,80...25,00 bar	-11,5...362,5 psi	-0,08...2,50 MPa
Точка сброса, rP	-0,90...24,90 bar	-13,0...361,0 psi	-0,09...2,49 MPa
Начальная точка аналогового сигнала, ASP	-1,00...18,75 bar	-14,5...272,0 psi	-0,10...1,88 MPa
Конечная точка аналогового сигнала, AEP	5,25...25,00 bar	76,0...362,5 psi	0,53...2,50 MPa
с шагом в	0,05 bar	0,5 psi	0,01 MPa
Настройка	SP1 = 6,25 bar; rP1 = 5,75 bar SP2 = 18,75 bar; rP2 = 18,25 bar ASP = 0,00 bar; AEP = 25,00 bar		

Точность / погрешность	
Точность/ погрешность (в % интервала) Масштаб 1:1	
Погрешность точки переключения	< ± 0,4
Отклонение от характеристики *)	< ± 0,3 (BFSL) / < ± 0,6 (LS)
Линейность	< ± 0,5
Гистерезис	< ± 0,1
Повторяемость **)	< ± 0,1
долговременная стабильность ***)	< ± 0,1
Температурные коэффициенты (ТК) в диапазоне 0...80° С (в % к интервалу в 10 К)	
наибольший ТК коэффициент нулевой точки	< ± 0,25
наибольший ТК коэффициент диапазона измерений	< ± 0,25

Время реакции	
готовность к работе после подключения питания [s]	0,3
Миним. время отклика коммутационного выхода [ms]	1,5
затухание релейного выхода (dAP) [s]	0; 0,01...4,00
затухание аналогового выхода (dAA) [s]	0; 0,01...4,00
Время реакции аналогового выхода [ms]	3
Встроенный "Watchdog"	да

### Программное обеспечение / Программирование



# PY2033

PN-025-RDR12-MFRKG/US/ IV



Датчики давления

Возможные опции при программировании

гистерезис / функция "окна"; N.O.(замыкатель) / N.C.(размыкатель); изменение полярности на выходе; выходы токовый / напряжения; сглаживание выходного сигнала; калибровка отображаемых величин; дисплей может поворачиваться / отключаться; отображение единиц измерения

## Условия эксплуатации

Температура окружающей среды [°C]	-25...80
Температура хранения [°C]	-40...100
Степень защиты	IP 65

## Испытания / одобрения

Электромагнитная совместимость	DIN EN 61000-6-2 DIN EN 61000-6-3
Ударопрочность	DIN EN 60068-2-27      50 g (11 ms)
Вибропрочность	DIN EN 60068-2-6      20 g (10...2000 Hz)
MTTF [лет]	167,14

## Механические данные

Подключение к процессу	G ½ A
Материалы корпуса в контакте с изм. средой	нерж. сталь (316L)
Материал	нерж. сталь V2A (1.4301); нерж. сталь (316L); PC; PBT (полибутилентерефталат); PEI; PTFE (тефлон)
Срок службы датчика в циклах срабатывания комм. выхода (миним.)	10 миллионов
Вес [kg]	0,39

## Дисплей / Элементы управления

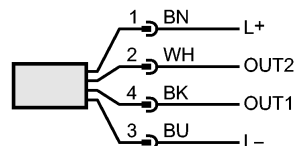
Индикация	Дисплей	3 x светодиод зелёный
	Состояние выхода	2 x светодиод желтый
	Функции дисплея	4-х позиционный буквенно -цифровой дисплей
	Измеренные значения дисплей	4-х позиционный буквенно -цифровой дисплей

## электрическое подключение

Электрическое подсоединение	Разъём M12; позолоченные контакты
-----------------------------	-----------------------------------

### Назначение жил кабеля при подключении

Цвета жил	2      1
BK    чёрный	
BN    коричневый	3      4
BU    синий	
WH    белый	



OUT1: Коммутационный выход  
 OUT2: Schaltausgang / Analogausgang  
 Цвета в соответствии с DIN EN 60947-5-2

## Примечания

Примечания	<p>1) по EN50178, SELV, PELV          *) BFSL = прямая линия наилучшего соответствия / LS = задание граничного значения          **) при колебаниях температуры до 10 K          ***) в % диапазона за год</p>
------------	--



**PY2033**

PN-025-RDR12-MFRKG/US/ IV



**Датчики давления**

Упаковочная величина [штука] \_\_\_\_\_ 1 \_\_\_\_\_

ifm electronic gmbh • Адрес : Friedrichstraße 1 • 45128 Essen — Компания оставляет за собой право вносить изменения без предварительного уведомления! — SU — PY2033 — 18.02.2014