

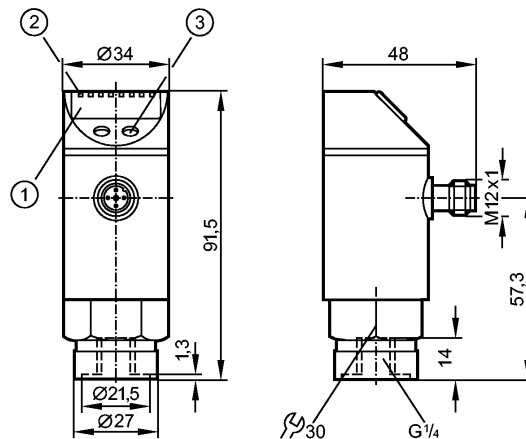


PY2068

PN-+,2BRBR14-MFRKG/US /V



Датчики давления



- 1: 4-х позиционный буквенно -цифровой дисплей
- 2: Светодиоды (дисплей / состояние переключения выхода)
- 3: Кнопка для программирования



Характеристики

Комбинированный датчик давления
Электрический разъём
Точка нуля и диапазон регулируются
Программируемая функция
Подключение к процессу: G ¼ I
2 Выхода OUT1 = Переключение на выходе OUT2 = Аналоговый выход
4-х позиционный буквенно -цифровой дисплей
Диапазон контроля: -250...250 mbar / -3,63...3,63 psi / -25,0...25,0 kPa

Область применения

Применение	Тип давления: относительное Жидкости и газы		
Диапазон давления	10000 mbar	145 psi	1000 kPa
Миним.разрывное давление	30000 mbar	435 psi	3000 kPa
Температура измеряемой среды [°C]	-25...80		

Электронные данные

Электрическое исполнение	DC PNP/NPN
Рабочее напряжение [V]	18...32 DC 1)
Потребление тока [mA]	< 50
сопротивление изоляции [MΩ]	> 100 (500 V DC)
Класс защиты	III
Защита от переполюсовки	да

Выходы

Выход	2 Выхода OUT1 = Переключение на выходе OUT2 = Аналоговый выход
Выход	1 x NO / NC программируемый + 1 x аналоговый (I / U, масштабируемый 1:4)
Номинальный ток [mA]	250
Падение напряжения [V]	< 2



PY2068

PN-+,2BRBR14-MFRKG/US /V



Датчики давления

Защита от короткого замыкания	тактовый
Защита от перегрузок по току	да
Частота переключения [Hz]	6
Аналоговый выход	4...20 mA / 0...10 V
Наиб.нагрузка [Ω]	4...20 mA: max. (UB - 10) x 50; 700 при UB = 24 V; 0...10 V: min. 2000

Диапазон измерения / настройки

Дисплей	mbar, kPa, psi, % der Spanne		
Диапазон контроля	-250...250 mbar	-3,63...3,63 psi	-25,0...25,0 kPa
Настройка параметров в пределах			
Порог срабатывания выхода, SP	-248...250 mbar	-3,61...3,63 psi	-24,8...25,0 kPa
Точка сброса, rP	-250...248 mbar	-3,63...3,60 psi	-25,0...24,8 kPa
Начальная точка аналогового сигнала, ASP	-250...125 mbar	-3,63...1,82 psi	-25,0...12,5 kPa
Конечная точка аналогового сигнала, AEP	-125...250 mbar	-1,82...3,63 psi	-12,5...25,0 kPa
с шагом в	1 mbar	0,01 psi	0,1 kPa

Точность/ погрешность

Точность/ погрешность (в % интервала) Масштаб 1:1	
Погрешность точки переключения	< ± 0,2
Отклонение от характеристики *)	< ± 0,2
Линейность	< ± 0,1
Гистерезис	< ± 0,1
Повторяемость **)	< ± 0,1
долговременная стабильность ***)	< ± 0,1
Температурные коэффициенты (ТК) в диапазоне 0...70° C (в % к интервалу в 10 K)	
наибольший ТК коэффициент нулевой точки	< ± 0,2
наибольший ТК коэффициент диапазона измерений	< ± 0,2

Время реакции

готовность к работе после подключения питания [s]	0,5
Миним. время отклика коммутационного выхода [ms]	100
затухание релейного выхода (dAP) [s]	0,1...100,0
затухание аналогового выхода (dAA) [s]	0,1...100,0
Время реакции аналогового выхода [ms]	100
Встроенный "Watchdog"	да

Программное обеспечение / Программирование

Возможные опции при программировании	гистерезис / функция "окна"; Н.О.(замыкатель) / Н.С.(размыкатель); изменение полярности на выходе; выходы токовый / напряжения; сглаживание выходного сигнала; калибровка отображаемых величин; дисплей может поворачиваться / отключаться; отображение единиц измерения
--------------------------------------	--

Условия эксплуатации



PY2068

PN-+,2BRBR14-MFRKG/US /V



Датчики давления

Температура окружающей среды	[°C]	-25...80
Температура хранения	[°C]	-40...100
Степень защиты		IP 65

Испытания / одобрения

Электромагнитная совместимость	EN 61000-4-2 ESD:	4 kV CD / 8 kV AD
	EN 61000-4-3 ВЧ излучение:	10 V/m
	EN 61000-4-4 Всплеск:	2 kV
	EN 61000-4-5 Выброс:	0,5/1 kV
	EN 61000-4-6 ВЧ проводимость:	10 V
Ударопрочность	DIN IEC 68-2-27:	50 g (11 ms)
Вибропрочность	DIN IEC 68-2-6:	20 g (10...2000 Hz)
MTTF	[лет]	181,26

Механические данные

Подключение к процессу		G ¼ I
Материалы корпуса в контакте с изм. средой		нерж. сталь V2A (1.4305) (303S22); керамика; FPM (Viton)
Материал		нерж. сталь V2A (1.4301); PC (Makrolon); PBT (полибутилентерефталат); PA (полиамид); FPM (Viton)
Срок службы датчика в циклах срабатывания комм. выхода (миним.)		100 миллионов
Вес	[kg]	0,288

Дисплей / Элементы управления

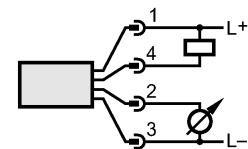
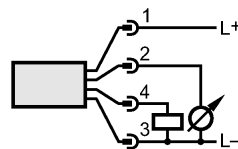
Индикация	Дисплей	4 x светодиод зелёный
	Состояние выхода	светодиод желтый
	Функции дисплея	4-х позиционный буквенно -цифровой дисплей
	Измеренные значения дисплей	4-х позиционный буквенно -цифровой

электрическое подключение

Электрическое подсоединение	Разъём M12; позолоченные контакты
-----------------------------	-----------------------------------

Назначение жил кабеля при подключении

Программирование коммутационного выхода (OUT1):
 Hno = гистерезис / N.O.
 Hnc = гистерезис / N.C.
 Fno = функция окна / N.O.
 Fnc = функция окна / N.C.



Программирование аналогового выхода (OUT2):
 I = выходной ток (4...20 mA)
 U = выходное напряжение (0...10 V)



Примечания

Примечания	<p>*) линейность, включая гистерезис и повторяемость; (настройка порогового значения по DIN 16086)</p> <p>**) при колебаниях температуры до 10 K</p> <p>***) в % диапазона за год</p>
------------	---



PY2068

PN-+,2BRBR14-MFRKG/US /V



Датчики давления

Упаковочная величина [штука] _____ 1 _____

ifm electronic gmbh • Адрес : Friedrichstraße 1 • 45128 Essen — Компания оставляет за собой право вносить изменения без предварительного уведомления! — SU — PY2068 — 22.11.2012