

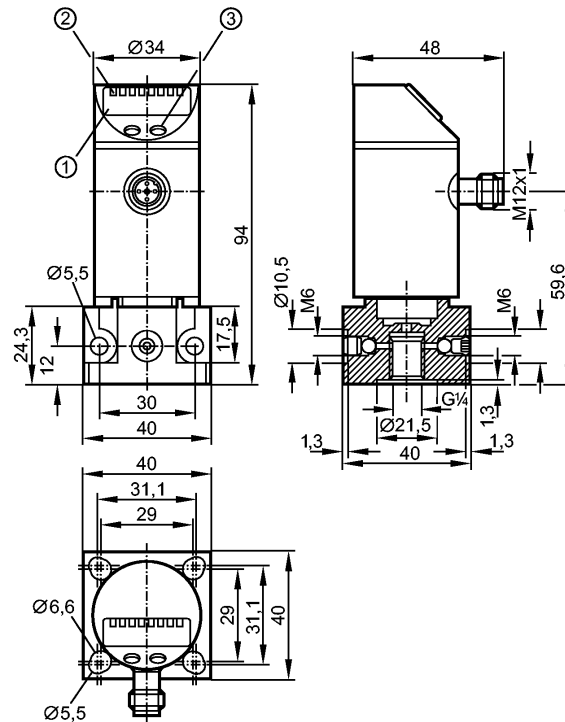


# PY7000

PN-400-SGR14-KG /US/ /V



Датчики давления



- 1: 4-х позиционный буквенно -цифровой дисплей
- 2: Светодиоды (дисплей / состояние переключения выхода)
- 3: Кнопка для программирования

CE IO-Link

## Характеристики

Электронный датчик давления

Электрический разъем

с фланцевым адаптером

Программируемая функция

Подключение к процессу: G 1/4 I / M6

2 выхода

OUT1 = коммутационный выход

OUT2 = коммутационный выход и диагностический выход

4-х позиционный буквенно -цифровой дисплей

Диапазон контроля: 0...400 bar / 0...5800 psi / 0...40 MPa

## Область применения

Применение

Тип давления: относительное  
 Жидкости и газы  
 Использование в газах при давлении > 25 бар возможно только после консультации с производителем

Диапазон давления

450 bar

6525 psi

45 MPa

Миним.разрывное давление

1000 bar

14500 psi

100 MPa

Температура измеряемой среды

[°C]

-25...80

## Электронные данные

Электрическое исполнение

DC PNP/NPN

Рабочее напряжение

[V]

18...36 DC <sup>1)</sup>

Потребление тока

[mA]

< 50

сопротивление изоляции

[MΩ]

> 100 (500 V DC)



# PY7000

PN-400-SGR14-KG /US/ /V



Датчики давления

Класс защиты	III
Защита от переполюсовки	да
Защита от перенапряжения [V]	до 40 V

## Выходы

Выход	2 выхода OUT1 = коммутационный выход OUT2 = коммутационный выход и диагностический выход
Выход	2 x NO / NC программируемый или 1 x NO / NC программируемый + 1 x NC (диагностическая функция)
Номинальный ток [mA]	250
Падение напряжения [V]	< 2
Защита от короткого замыкания	тактовый
Частота переключения [Hz]	≤ 170

## Диапазон измерения / настройки

Диапазон контроля	0...400 bar	0...5800 psi	0...40 MPa
Настройка параметров в пределах			
Порог срабатывания выхода, SP	4...400 bar	60...5790 psi	0,4...40,0 MPa
Точка сброса, rP	2...398 bar	30...5760 psi	0,2...39,8 MPa
с шагом в	2 bar	30 psi	0,2 MPa
Настройка	SP1 = 100 bar; rP1 = 92 bar SP2 = 300 bar; rP2 = 292 bar		

## Точность / погрешность

Точность / погрешность (в % интервала)	
Погрешность точки переключения	< ± 0,5
Отклонение от характеристики *)	< ± 0,5
Гистерезис	< ± 0,25
Повторяемость **)	< ± 0,1
долговременная стабильность ***)	< ± 0,05
Температурные коэффициенты (ТК) в диапазоне 0...80° C (в % к интервалу в 10 K)	
наибольший ТК коэффициент нулевой точки	0,2
наибольший ТК коэффициент диапазона измерений	0,2

## Время реакции

готовность к работе после подключения питания [s]	0,3
Программируемое время задержки dS, dr [s]	0; 0,2...50
Встроенный "Watchdog"	да

## Программное обеспечение / Программирование

Возможные опции при программировании	Функция гистерезиса / окна; N.O./ N.C.; диагностическая функция; выходная полярность; задержка включения/выключения; демпфирование; единица измерения
--------------------------------------	---

## интерфейсы

IO-Link-Device	
Способ передачи	COM2 (38,4 kBaud)
IO-Link проверка	1.1
Стандарт SDCI	IEC 61131-9 CDV



# PY7000

PN-400-SGR14-KG /US/ /V



Датчики давления

IO-Link-Device ID	307 d / 00 01 33 h
Профили	нет
SIO режим	да
Нужный тип порта	A
Аналоговые рабочие данные	1
Бинарные рабочие данные	2
Миним.время рабочего цикла [ms]	2,3

## Условия эксплуатации

Температура окружающей среды [°C]	-20...80 (UB < 32 V) / -20...60 (UB > 32 V)
Температура хранения [°C]	-40...100
Степень защиты	IP 67

## Испытания / одобрения

Электромагнитная совместимость	EN 61000-4-2 ESD:	4 kV CD / 8 kV AD
	EN 61000-4-3 ВЧ излучение:	10 V/m
	EN 61000-4-4 Всплеск:	2 kV
	EN 61000-4-5 Выброс:	0,5/1 kV
	EN 61000-4-6 ВЧ проводимость:	10 V
Ударопрочность	DIN IEC 68-2-27:	50 g (11 ms)
Вибропрочность	DIN IEC 68-2-6:	20 g (10...2000 Hz)

## Механические данные

Подключение к процессу	G ¼ I / M6
Материалы корпуса в контакте с изм. средой	Автоматная сталь (3.4365); керамика; FPM (Viton)
Материал	нерж. сталь V2A (1.4301); PC (Makrolon); PBT (полибутилентерефталат); PEI; FPM (Viton)
Срок службы датчика в циклах срабатывания комм. выхода (миним.)	50 миллионов
Вес [kg]	0,38

## Дисплей / Элементы управления

Индикация	Дисплей	3 x светодиод зелёный
	Состояние выхода	2 x светодиод желтый
	Функции дисплея	4-х позиционный буквенно -цифровой дисплей
		4-х позиционный буквенно -цифровой дисплей
Измеренные значения дисплей		

## электрическое подключение

Электрическое подсоединение	Разъём M12; позолоченные контакты
-----------------------------	-----------------------------------

Назначение жил кабеля при подключении



# PY7000

PN-400-SGR14-KG /US/ /V



Датчики давления

## Программирование выходной функции

-----OUT1-----

Hno = гистерезис / нормально открыт

Hnc = гистерезис / нормально закрыт

Fno = функция окна / нормально открыто

Fnc = функция окна / нормально закрыто

-----OUT2-----

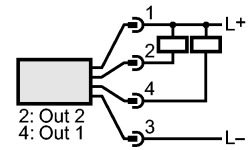
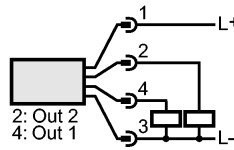
Hno = гистерезис / нормально открыт

Hnc = гистерезис / нормально закрыт

Fno = функция окна / нормально открыто

Fnc = функция окна / нормально закрыто

dESI = диагностическая функция (нормально закрыто)



## Примечания

Примечания

1) по EN50178, SELV, PELV

\*) линейность, включая гистерезис и повторяемость; (настройка порогового значения по DIN 16086)

\*\*) при колебаниях температуры до 10 К

\*\*\*) в % разнице /6 месяцев

Упаковочная величина

[штука]

1