

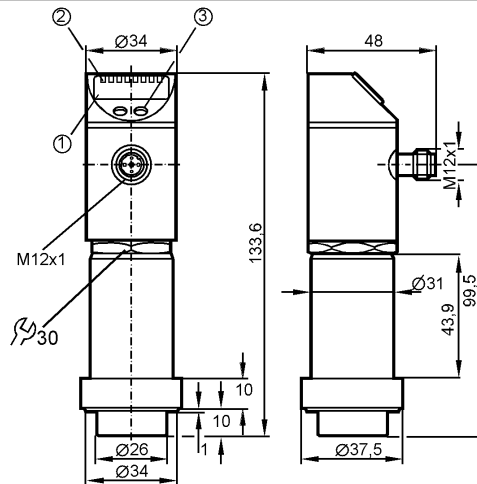


# PY9000

PY-600-SE MFRKG/US/ IV



Датчики давления



- 1: 4-х позиционный буквенно -цифровой дисплей
- 2: Светодиоды (дисплей / состояние переключения выхода)
- 3: Кнопка для программирования

CE EC 1935/2004 FDA

## Характеристики

Датчик давления 600 бар  
для гомогенизаторов

Электрический разъём

Точка нуля и диапазон регулируются

Программируемая функция

Подключение к процессу: Соединение Clamp

2 выхода

OUT1 = релейный выход

OUT2 = релейный или аналог. выход

4-х позиционный буквенно -цифровой дисплей

Диапазон контроля: 0...600 bar

## Область применения

Применение

Тип давления: относительное давление  
Жидкие или газообразные среды  
Применения в газообразных средах ограничено по давлению до 25 bar

Диапазон давления [bar]

800

Миним.разрывное давление [bar]

1200

Температура измеряемой среды [°C]

-25...100 (145 max 1h)

## Электронные данные

Электрическое исполнение

DC PNP/NPN

Рабочее напряжение [V]

20...30 DC

Потребление тока [mA]

< 65

сопротивление изоляции [MΩ]

> 100 (500 V DC)

Класс защиты

III

Защита от переплюсовки

да

## Выходы

Выход

2 выхода  
OUT1 = релейный выход  
OUT2 = релейный или аналог. выход

Выход

2 x NO/ NC, программируемый или 1 x NO / NC, программируемый + 1 x аналоговый (4...20 mA / 0...10 V; масштабируемый 1:4)



# PY9000

PY-600-SE MFRKG/US/ IV



Датчики давления

Номинальный ток	[mA]	2 x 250
Падение напряжения	[V]	< 2
Защита от короткого замыкания		тактовый
Защита от перегрузок по току		да
Частота переключения	[Hz]	≤ 170
Аналоговый выход		4...20 mA / 0...10 V
Наиб.нагрузка	[Ω]	4...20 mA: max. (UB - 10) x 50; 700 при UB = 24 V; 0...10 V: min. 2000

## Диапазон измерения / настройки

Дисплей		bar, psi, MPa
Диапазон контроля	[bar]	0...600
Настройка параметров в пределах		
Порог срабатывания выхода, SP	[bar]	6...600
Точка сброса, rP	[bar]	3...597
Начальная точка аналогового сигнала, ASP	[bar]	0...240
Конечная точка аналогового сигнала, AEP	[bar]	150...600
с шагом в	[bar]	3

## Точность/ погрешность

Точность/ погрешность (в % интервала) Масштаб 1:1		
Погрешность точки переключения		< ± 1,0
Отклонение от характеристики *)		< ± 1,0
Линейность		< ± 0,5
Гистерезис		< ± 1,0
Повторяемость **)		< ± 0,25
долговременная стабильность ***)		< ± 0,25
Температурные коэффициенты (ТК) в диапазоне 0...80° C (в % к интервалу в 10 K)		
наибольший ТК коэффициент нулевой точки		< ± 0,2
наибольший ТК коэффициент диапазона измерений		< ± 0,2

## Время реакции

готовность к работе после подключения питания	[s]	0,3
Миним. время отклика коммутационного выхода	[ms]	3
затухание релейного выхода (dAP)	[s]	0...4
затухание аналогового выхода (dAA)	[s]	0 - 0; 1 - 0; 5 - 2
Время реакции аналогового выхода	[ms]	3
Встроенный "Watchdog"		да

## Программное обеспечение / Программирование

Возможные опции при программировании	гистерезис / функция "окна"; N.O.(замыкатель) / N.C.(размыкатель); изменение полярности на выходе; выходы токовый / напряжения; сглаживание выходного
--------------------------------------	---



# PY9000

PY-600-SE MFRKG/US/ IV



Датчики давления

сигнала; калибровка отображаемых величин; дисплей может поворачиваться / отключаться; отображение единиц измерения

## Условия эксплуатации

Температура окружающей среды	[°C]	-25...80
Температура хранения	[°C]	-40...100
Степень защиты		IP 67

## Испытания / одобрения

Электромагнитная совместимость	EN 61000-4-2 ESD:	4 kV CD / 8 kV AD
	EN 61000-4-3 ВЧ излучение:	10 V/m
	EN 61000-4-4 Всплеск:	2 kV
	EN 61000-4-5 Выброс:	0,5/1 kV
	EN 61000-4-6 ВЧ проводимость:	10 V
Ударопрочность	DIN EN 60068-2-27	50 g (11 ms)
Вибропрочность	DIN EN 60068-2-6	20 g (10...2000 Hz)
MTTF	[лет]	145

## Механические данные

Подключение к процессу	Соединение Clamp	
Материалы корпуса в контакте с изм. средой	нерж. сталь V4A (1.4404); Керамика (99,9 % Al <sub>2</sub> O <sub>3</sub> ); FKM	
Материал	нерж. сталь V2A (1.4301); нерж. сталь V4A (1.4404); PC (Makrolon); PBT (полибутилентерефталат); PA (полиамид); FPM (Viton); EPDM/X (Santoprene)	
Срок службы датчика в циклах срабатывания комм. выхода (миним.)	50 миллионов	
Вес	[kg]	0,366

## Дисплей / Элементы управления

Индикация	Дисплей	3 x светодиод зелёный
	Состояние выхода	2 x светодиод желтый
	Функции дисплея	4-х позиционный буквенно -цифровой дисплей
	Измеренные значения дисплей	4-х позиционный буквенно -цифровой

## электрическое подключение

Электрическое подсоединение	Разъём M12; позолоченные контакты
-----------------------------	-----------------------------------

### Назначение жил кабеля при подключении

Программирование функции на выходе (OUT1 / OUT2):

H<sub>no</sub> = гистерезис / нормально открытый

H<sub>nc</sub> = гистерезис / нормально закрытый

F<sub>no</sub> = функция "окна" / нормально открытый

F<sub>nc</sub> = функция "окна" / нормально закрытый

Комплементарные выходы:

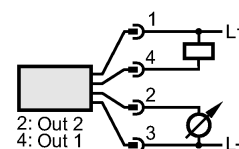
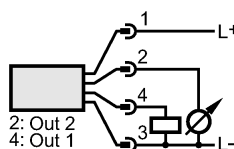
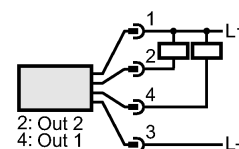
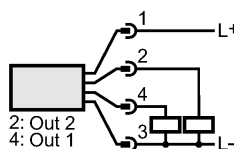
выход 1 = H<sub>no</sub>, выход 2 = H<sub>nc</sub>

(одни и те же точки переключения SP / rP)

Программирование аналог. выхода (OUT2):

I = токовый выход (4...20 mA)

U = выход по напряжению (0...10 V)



## Примечания



# PY9000

PY-600-SE MFRKG/US/ IV



Датчики давления

Примечания

\*) линейность, включая гистерезис и повторяемость;  
(настройка порогового значения по DIN 16086)  
\*\*) при колебаниях температуры до 10 К  
\*\*\*) в % диапазона за год

Упаковочная величина

[штука]

1

ifm electronic gmbh • Адрес : Friedrichstraße 1 • 45128 Essen — Компания оставляет за собой право вносить изменения без предварительного уведомления! — SU — PY9000 — 22.11.2012