

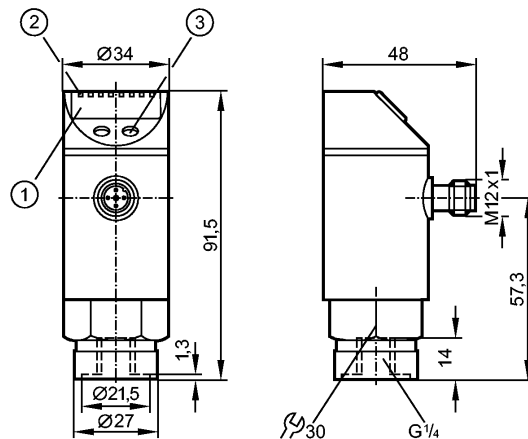


PY9292

PN-100-SBR14-QFRKG/US/ IV



Датчики давления



- 1: 4-х позиционный буквенно -цифровой дисплей
- 2: Светодиоды (дисплей / состояние переключения выхода)
- 3: Кнопка для программирования



Характеристики

Электронный датчик давления
Электрический разъем
Программируемая функция
Подключение к процессу: G ¼ I
2 выхода
OUT1 = коммутационный выход
OUT2 = коммутационный выход и диагностический выход
4-х позиционный буквенно -цифровой дисплей
Диапазон контроля: 0...100 bar / 0...1450 psi / 0...10 MPa

Область применения

Применение	Тип давления: относительное давление Жидкие или газообразные среды Применения в газообразных средах ограничено по давлению до 25 bar		
Диапазон давления	300 bar	4350 psi	30 MPa
Миним.разрывное давление	650 bar	9400 psi	65 MPa
Температура измеряемой среды [°C]	-25...80		

Электронные данные

Электрическое исполнение	DC PNP/NPN
Рабочее напряжение [V]	18...36 DC ¹⁾
Потребление тока [mA]	< 50
сопротивление изоляции [MΩ]	> 100 (500 V DC)
Класс защиты	III
Защита от переполюсовки	да
Защита от перенапряжения [V]	до 40 V

Выходы

Выход	2 выхода OUT1 = коммутационный выход OUT2 = коммутационный выход и диагностический выход
Выход	2 x NO / NC программируемый или 1 x NO / NC программируемый + 1 x NC (диагностическая функция)



PY9292

PN-100-SBR14-QFRKG/US/ IV



Датчики давления

Номинальный ток	[mA]	250
Падение напряжения	[V]	< 2
Защита от короткого замыкания		тактовый
Частота переключения	[Hz]	≤ 170

Диапазон измерения / настройки

Диапазон контроля	0...100 bar	0...1450 psi	0...10 MPa
Настройка параметров в пределах			
Порог срабатывания выхода, SP	1,0...100,0 bar	20...1450 psi	0,10...10,00 MPa
Точка сброса, rP	0,5...99,5 bar	10...1440 psi	0,05...9,95 MPa
с шагом в	0,5 bar	10 psi	0,05 MPa

Точность/ погрешность

Точность/ погрешность (в % интервала)			
Погрешность точки переключения		< ± 0,5	
Отклонение от характеристики *)		< ± 0,5	
Гистерезис		< ± 0,25	
Повторяемость **)		< ± 0,1	
долговременная стабильность ***)		< ± 0,05	
Температурные коэффициенты (ТК) в диапазоне -20...80° C (в % к интервалу в 10 K)			
наибольший ТК коэффициент нулевой точки		0,2	
наибольший ТК коэффициент диапазона измерений		0,2	

Время реакции

готовность к работе после подключения питания	[s]	0,3
Программируемое время задержки dS, dr	[s]	0; 0,2...50
Встроенный "Watchdog"		да

Программное обеспечение / Программирование

Возможные опции при программировании	Гистерезис / Функция окна; Смена полярности / Вкл. задержки; Выкл. задержки; Затухание, Дисплей
--------------------------------------	---

Условия эксплуатации

Температура окружающей среды	[°C]	-20...80 (UB < 32 V) / -20...60 (UB > 32 V)
Температура хранения	[°C]	-40...100
Степень защиты		IP 67

Испытания / одобрения

Электромагнитная совместимость	EN 61000-4-2 ESD: 4 kV CD / 8 kV AD EN 61000-4-3 ВЧ излучение: 10 V/m EN 61000-4-4 Всплеск: 2 kV EN 61000-4-5 Выброс: 0,5/1 kV EN 61000-4-6 ВЧ проводимость: 10 V
Ударопрочность	DIN IEC 68-2-27: 50 g (11 ms)
Вибропрочность	DIN IEC 68-2-6: 20 g (10...2000 Hz)
MTTF	[лет] 219

Механические данные

Подключение к процессу	G ¼ I
------------------------	-------



PY9292

PN-100-SBR14-QFRKG/US/ IV



Датчики давления

Материалы корпуса в контакте с изм. средой	нерж. сталь V2A (1.4305) (303S22); керамика; FPM (Viton)
Материал	нерж. сталь V2A (1.4301); нерж. сталь V4A (1.4404); PC (Makrolon); PBT (полибутилентерефталат); PEI; FPM (Viton)
Срок службы датчика в циклах срабатывания комм. выхода (миним.)	100 миллионов
Вес [kg]	0,263

Дисплей / Элементы управления		
Индикация	Дисплей	3 x светодиод зелёный
	Состояние выхода	2 x светодиод желтый 4-х позиционный буквенно -цифровой
	Функции дисплея	дисплей 4-х позиционный буквенно -цифровой
	Измеренные значения дисплей	

электрическое подключение	
Электрическое подсоединение	Разъём M12; позолоченные контакты

Назначение жил кабеля при подключении

Программирование выходной функции
-----OUT1-----

Hno = гистеризис / нормально открыт
Hnc = гистеризис / нормально закрыт
Fno = функция окна / нормально открыто
Fnc = функция окна / нормально закрыто

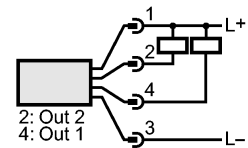
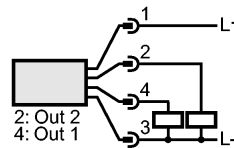
-----OUT2-----

Hno = гистеризис / нормально открыт
Hnc = гистеризис / нормально закрыт
Fno = функция окна / нормально открыто
Fnc = функция окна / нормально закрыто

dESI = диагностическая функция (нормально закрыто)

Заводские установки:

OUT1 = Hno
OUT2 = dESI



Примечания

Примечания	<p>1) по EN50178, SELV, PELV *) линейность, включая гистерезис и повторяемость; (настройка порогового значения по DIN 16086) **) при колебаниях температуры до 10 K ***) в % разнице /6 месяцев</p>
------------	---

Упаковочная величина [штука]	1
------------------------------	---