

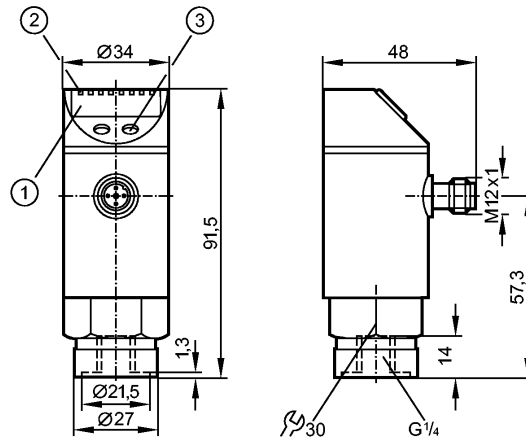


PY9294

PN-010-RBR14-QFPKG/US/ IV



Датчики давления



- 1: 4-х позиционный буквенно -цифровой дисплей
- 2: Светодиоды (дисплей / состояние переключения выхода)
- 3: Кнопка для программирования



Характеристики

Электронный датчик давления
Электрический разъем
Программируемая функция
Подключение к процессу: G ¼ I
2 выхода
OUT1 = коммутационный выход
OUT2 = коммутационный выход и диагностический выход
4-х позиционный буквенно -цифровой дисплей
Диапазон контроля: -1...10 bar / -14,5...145 psi / -0,1...1,0 MPa

Область применения

Применение	Тип давления: относительное Жидкости и газы		
Диапазон давления	75 bar	1087 psi	7,5 MPa
Миним.разрывное давление	150 bar	2175 psi	15 MPa
Температура измеряемой среды [°C]	-25...80		

Электронные данные

Электрическое исполнение	DC PNP/NPN
Рабочее напряжение [V]	18...36 DC 1)
Потребление тока [mA]	< 50
сопротивление изоляции [MΩ]	> 100 (500 V DC)
Класс защиты	III
Защита от переполюсовки	да
Защита от перенапряжения [V]	до 40 V

Выходы

Выход	2 выхода OUT1 = коммутационный выход OUT2 = коммутационный выход и диагностический выход
Выход	2 x NO / NC программируемый или 1 x NO / NC программируемый + 1 x NC (диагностическая функция)
Номинальный ток [mA]	250



PY9294

PN-010-RBR14-QFPKG/US/ IV



Датчики давления

Падение напряжения [V]	< 2
Защита от короткого замыкания	тактовый
Частота переключения [Hz]	≤ 170

Диапазон измерения / настройки			
Диапазон контроля	-1...10 bar	-14,5...145 psi	-0,1...1,0 MPa
Настройка параметров в пределах			
Порог срабатывания выхода, SP	-0,90...10,00 bar	-12...145 psi	-0,090...1,000 MPa
Точка сброса, rP	-0,95...9,95 bar	-13...144 psi	-0,095...0,995 MPa
с шагом в	0,05 bar	1 psi	0,005 MPa

Точность/ погрешность	
Точность/ погрешность (в % интервала)	
Погрешность точки переключения	< ± 0,5
Отклонение от характеристики *)	< ± 0,5
Гистерезис	< ± 0,25
Повторяемость **)	< ± 0,1
долговременная стабильность ***)	< ± 0,05

Температурные коэффициенты (ТК) в диапазоне -20...80° C (в % к интервалу в 10 K)	
наибольший ТК коэффициент нулевой точки	0,2
наибольший ТК коэффициент диапазона измерений	0,2

Время реакции	
готовность к работе после подключения питания [s]	0,3
Программируемое время задержки dS, dr [s]	0; 0,2...50
Встроенный "Watchdog"	да

Программное обеспечение / Программирование	
Возможные опции при программировании	Функция гистерезиса / окна; N.O./ N.C.; диагностическая функция; выходная полярность; задержка включения/выключения; демпфирование; единица измерения

Условия эксплуатации	
Температура окружающей среды [°C]	-20...80 (UB < 32 V) / -20...60 (UB > 32 V)
Температура хранения [°C]	-40...100
Степень защиты	IP 65

Испытания / одобрения	
Электромагнитная совместимость	EN 61000-4-2 ESD: 4 kV CD / 8 kV AD
	EN 61000-4-3 ВЧ излучение: 10 V/m
	EN 61000-4-4 Всплеск: 2 kV
	EN 61000-4-5 Выброс: 0,5/1 kV
	EN 61000-4-6 ВЧ проводимость: 10 V
	Ударопрочность
Вибропрочность	DIN IEC 68-2-6: 20 g (10...2000 Hz)
MTTF [лет]	219

Механические данные	
Подключение к процессу	G ¼ I



PY9294

PN-010-RBR14-QFPKG/US/ /V



Датчики давления

Материалы корпуса в контакте с изм. средой	нерж. сталь V2A (1.4305) (303S22); керамика; FPM (Viton)
Материал	нерж. сталь V2A (1.4301); нерж. сталь V4A (1.4404); PC (Makrolon); PBT (полибутилентерефталат); PEI; FPM (Viton); PTFE (тефлон)
Срок службы датчика в циклах срабатывания комм. выхода (миним.)	100 миллионов
Вес [kg]	0,261

Дисплей / Элементы управления

Индикация	Дисплей	3 x светодиод зелёный
	Состояние выхода	2 x светодиод желтый 4-х позиционный буквенно -цифровой
	Функции дисплея	дисплей 4-х позиционный буквенно -цифровой
	Измеренные значения дисплей	

электрическое подключение

Электрическое подсоединение	Разъём M12; позолоченные контакты
-----------------------------	-----------------------------------

Назначение жил кабеля при подключении

Программирование выходной функции
-----OUT1-----

Hno = гистеризис / нормально открыт
Hnc = гистеризис / нормально закрыт
Fno = функция окна / нормально открыто
Fnc = функция окна / нормально закрыто

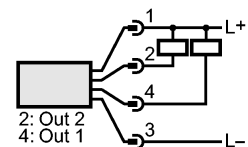
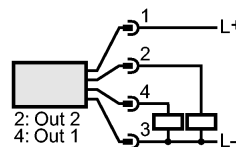
-----OUT2-----

Hno = гистеризис / нормально открыт
Hnc = гистеризис / нормально закрыт
Fno = функция окна / нормально открыто
Fnc = функция окна / нормально закрыто

dESI = диагностическая функция (нормально закрыто)

Заводские установки:

OUT1 = Hno
OUT2 = dESI



Примечания

Примечания	<p>1) по EN50178, SELV, PELV *) линейность, включая гистерезис и повторяемость; (настройка порогового значения по DIN 16086) **) при колебаниях температуры до 10 K ***) в % разнице /6 месяцев</p>
------------	---

Упаковочная величина [штука]	1
------------------------------	---