

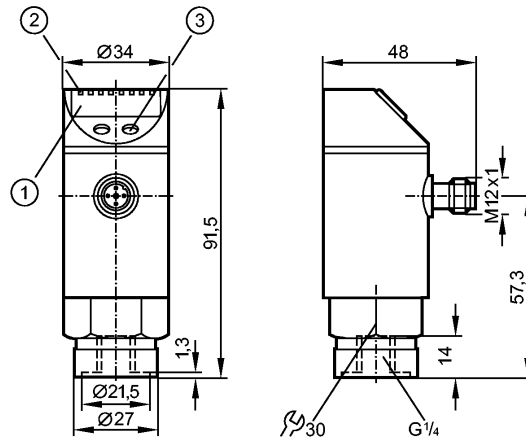


# PY9933

PN-025-RBR14-QFRKG/US/ IV



Датчики давления



- 1: 4-х позиционный буквенно -цифровой дисплей
- 2: Светодиоды (дисплей / состояние переключения выхода)
- 3: Кнопка для программирования



## Характеристики

Электронный датчик давления

Электрический разъём

Программируемая функция

Подключение к процессу: G ¼ I

2 выхода

OUT1 = коммутационный выход

OUT2 = коммутационный выход и диагностический выход

4-х позиционный буквенно -цифровой дисплей

Диапазон контроля: 0...25 bar / 0...363 psi / 0...2,5 MPa

## Область применения

Применение	Тип давления: относительное Жидкости и газы		
Диапазон давления	150 bar	2175 psi	15 MPa
Миним.разрывное давление	350 bar	5075 psi	35 MPa
Температура измеряемой среды [°C]	-25...80		

## Электронные данные

Электрическое исполнение	DC PNP/NPN
Рабочее напряжение [V]	18...36 DC 1)
Потребление тока [mA]	< 50
сопротивление изоляции [MΩ]	> 100 (500 V DC)
Класс защиты	III
Защита от переполюсовки	да
Защита от перенапряжения [V]	до 40 V

## Выходы

Выход	2 выхода OUT1 = коммутационный выход OUT2 = коммутационный выход и диагностический выход
Выход	2 x NO / NC программируемый или 1 x NO / NC программируемый + 1 x NC (диагностическая функция)
Номинальный ток [mA]	250



# PY9933

PN-025-RBR14-QFRKG/US/ IV



Датчики давления

Падение напряжения [V]	< 2
Защита от короткого замыкания	тактыый
Частота переключения [Hz]	≤ 170

Диапазон измерения / настройки			
Диапазон контроля	0...25 bar	0...363 psi	0...2,5 MPa
Настройка параметров в пределах			
Порог срабатывания выхода, SP	0,2...25,0 bar	4...362 psi	0,02...2,50 MPa
Точка сброса, rP	0,1...24,9 bar	2...360 psi	0,01...2,49 MPa
с шагом в	0,1 bar	2 psi	0,01 MPa

Точность/ погрешность	
Погрешность ( в % от диапазона измерения)	
Погрешность точки переключения	< ± 0,5
Отклонение от характеристики	< ± 0,5
Гистерезис	< ± 0,25
Повторяемость	< ± 0,1
долговременная стабильность	< ± 0,05
Температурный дрейф (на каждые 10К)	< ± 0,25
в температурном диапазоне [°C]	-20...80

Время реакции	
готовность к работе после подключения питания [s]	0,3
Программируемое время задержки dS, dr [s]	0; 0,2...50
Встроенный "Watchdog"	да

Программное обеспечение / Программирование	
Возможные опции при программировании	Функция гистерезиса / окна; N.O./ N.C.; диагностическая функция; выходная полярность; задержка включения/выключения; демпфирование; единица измерения

Условия эксплуатации	
Температура окружающей среды [°C]	-20...80 (UB < 32 V) / -20...60 (UB > 32 V)
Температура хранения [°C]	-40...100
Степень защиты	IP 67

Испытания / одобрения	
Электромагнитная совместимость	EN 61000-4-2 ESD: 4 kV CD / 8 kV AD
	EN 61000-4-3 ВЧ излучение: 10 V/m
	EN 61000-4-4 Всплеск: 2 kV
	EN 61000-4-5 Выброс: 0,5/1 kV
	EN 61000-4-6 ВЧ проводимость: 10 V
	Ударопрочность
Вибропрочность	DIN IEC 68-2-6: 20 g (10...2000 Hz)

Механические данные	
Подключение к процессу	G ¼ I
Материалы корпуса в контакте с изм. средой	нерж. сталь V2A (1.4305) (303S22); керамика; FPM (Viton)
Материал	нерж. сталь V2A (1.4301); нерж. сталь V4A (1.4404); PC (Makrolon); PBT (полибутилентерефталат); PEI; FPM (Viton)



# PY9933

PN-025-RBR14-QFRKG/US/ IV



Датчики давления

Срок службы датчика в циклах срабатывания комм. выхода (миним.)	100 миллионов
Вес [kg]	0,257

Дисплей / Элементы управления		
Индикация	Дисплей	3 x светодиод зелёный
	Состояние выхода	2 x светодиод желтый
	Функции дисплея	4-х позиционный буквенно -цифровой дисплей
	Измеренные значения	4-х позиционный буквенно -цифровой дисплей

### электрическое подключение

Электрическое подсоединение	Разъём M12; позолоченные контакты
-----------------------------	-----------------------------------

### Назначение жил кабеля при подключении

Программирование выходной функции

-----OUT1-----

Hno = гистеризис / нормально открыт

Hnc = гистеризис / нормально закрыт

Fno = функция окна / нормально открыто

Fnc = функция окна / нормально закрыто

-----OUT2-----

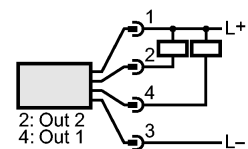
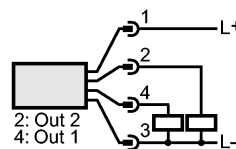
Hno = гистеризис / нормально открыт

Hnc = гистеризис / нормально закрыт

Fno = функция окна / нормально открыто

Fnc = функция окна / нормально закрыто

dESI = диагностическая функция (нормально закрыто)



### Примечания

Примечания	<p>1) по EN50178, SELV, PELV          *) линейность, включая гистерезис и повторяемость;          (настройка порогового значения по DIN 16086)          **) при колебаниях температуры до 10 K          ***) в % разнице /6 месяцев          Этот датчик является специальной версией датчика PN70xx:          повышена степень защиты за счёт закрытия канала компенсации давления.</p>
------------	--

Упаковочная величина [штука]	1
------------------------------	---