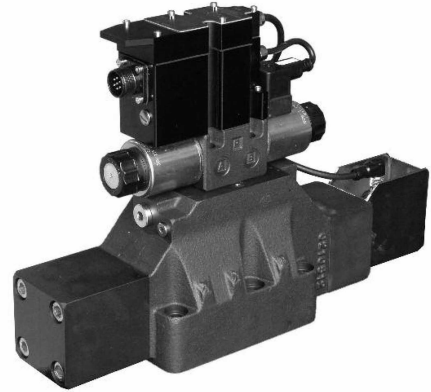


KARTA KATALOGOWA - INSTRUKCJA OBSŁUGI

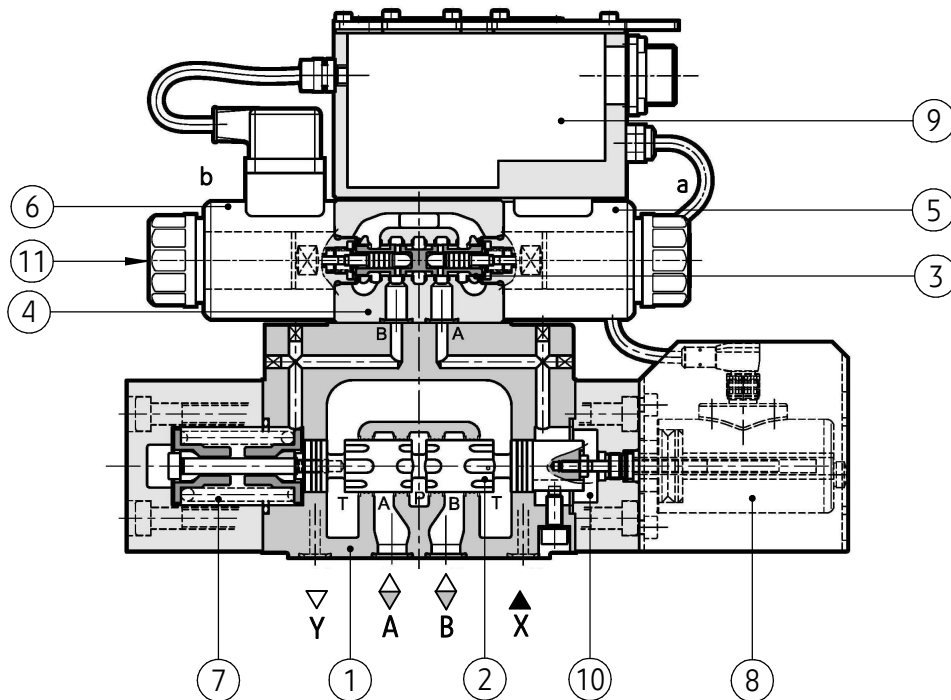
ZASTOSOWANIE

Rozdzielacz suwakowy proporcjonalny sterowany pośrednio typ USEEP32... jest przeznaczony do sterowania kierunkiem i szybkością ruchu odbiornika. Wielkość strumienia oleju hydraulicznego kierowanego do odbiornika regulowana jest poprzez zmianę natężenia prądu zasilającego cewkę elektromagnesu.



OPIS DZIAŁANIA

USEEP32 - 03/E 350 N ET Z31 A1 A



Głównymi podzespołami rozdzielacza proporcjonalnego typ USEEP32... są: zawór wstępnego sterowania (4) z elektromagnesami proporcjonalnymi (5) i (6), rozdzielacz główny (1) z suwakiem głównym (2) i sprężyną centrującą (7), czujnik położenia suwaka (8) i zintegrowany z rozdzielaczem cyfrowy regulator elektroniczny (9), służący do sterowania elektromagnesami (5) i (6) oraz odbioru sygnałów elektrycznych z czujnika położenia (8). Gdy elektromagnesy (5) i (6) nie zostały jeszcze wystereowane, wówczas pozycja środkowa suwaka głównego (2) jest zapewniana przez sprężynę centrującą (7). Sterowanie suwaka głównego (2) odbywa się przez zawór wstępnego sterowania (4). Suwak

główny (2) przemieszcza się proporcjonalnie do wystereowania elektromagnesów (5) i (6). Przykładowo, wystereowanie elektromagnesu (6) od strony **b** powoduje przesunięcie suwaka sterującego (3) w prawo, olej sterujący dostaje się przez zawór wstępnego sterowania (4) do komory ciśnieniowej (10) i wychyla suwak główny (2) proporcjonalnie do elektrycznego sygnału wejściowego. Połączenie od **P** do **A** i od **B** do **T** odbywa się poprzez zwiężające się przekroje poprzeczne z progresywną charakterystyką przepływu. Doprowadzanie oleju sterującego do zaworu wstępnego sterowania (4) następuje wewnętrznie przez przyłącze **P** albo zewnętrznie przez przyłącze **X**.

OPIS DZIAŁANIA (c. d. ze str. 1)

Wyłączenie elektromagnesu (6), powoduje przesunięcie suwaka sterującego (3) i suwak główny (2) powraca do położenia środkowego. Czujnik położenia (8) posiada podwójny skok. Obejmuje on swoim zakresem pomiar przesunięcia suwaka sterującego (3) z położenia środkowego w lewą i prawą stronę. Wielkość przesunięcia suwaka sterującego (3) podawana jest elektrycznie jako wielkość zadana. Zawarta jest ona w sygnale wysyłanym przez regulator elektroniczny pod postacią prądu o odpowiednim natężeniu, zamienianym przez elektromagnes (5) lub (6) w siłę przesuwającą suwak sterujący (3) zaworu wstępnego sterowania (4). Równocześnie czujnik położenia (8) mierzy rzeczywiste położenie suwaka sterującego (3) i pod postacią sygnału

elektrycznego przekazuje jako sprzężenie zwrotne do regulatora elektronicznego (9). Obydwa sygnały: wartość zadana i wartość bieżąca (rzeczywista) zostają porównane w regulatorze elektronicznym (9), który wysyła nowy sygnał, korygujący położenie suwaka sterującego (3), doprowadzając jego położenie do pozycji zgodnej z wartością wielkości zadanej. Standardowe ustawienia regulatora elektronicznego (9) mogą być dostosowane za pomocą specjalnego zestawu LINPC - USB - wg karty katalogowej WK 431 050, dostarczanego opcjonalnie na oddzielne zamówienie. Przyciski ręcznego przesterowania (11) pozwalają na przesuwanie suwaka sterującego (3) bez zasilania elektromagnesów (5) i (6).

DANE TECHNICZNE

Ciecz hydrauliczna	olej mineralny		
Wymagana klasa czystości oleju	ISO 4406 klasa 18/16/13		
Lepkość nominalna cieczy	36 mm ² /s w temperaturze 50 °C		
Zakres lepkości	10 do 400 mm ² /s		
Zakres temperatury cieczy (w zbiorniku)	zalecany	40 °C do 55 °C	
	max	-20 °C do +80 °C	
Zakres temperatury otoczenia	- 20 °C do +60 °C		
Max ciśnienie pracy	kanały P, A, B	wersje: USEEP32...; USEEP32...T... (z zasilaniem zewnętrznym) wersje: USEEP32...ED...; USEEP32...ETD... (z zasilaniem wewnętrznym i zaworem redukcyjnym)	35 MPa
		wersje: USEEP32...E...; USEEP32...ET... (z zasilaniem wewnętrznym, bez zaworu redukcyjnego)	21 MPa
	kanał T	wersje: USEEP32...T...; USEEP25...ET... (z odpływem wewnętrznym)	1 MPa
		wersje: USEEP32...; USEEP32...E... (z odpływem zewnętrznym)	25 MPa
Ciśnienie sterowania w kanale X	min	3 MPa	
	max	21 MPa	
Przepływ max	1600 dm ³ /min		
Przepływ sterujący przy skokowym sygnale sterującym 0 → 100%	13,7 dm ³ /min		
Objętość cieczy na 1 przesterowanie przy skokowym sygnale sterującym 0 → 100%	21,6 cm ³		
Histereza	< 0,5% Q _{max}		
Powtarzalność pracy	< ± 0,2% Q _{max}		
Pozycja pracy	dowolna		
Masa	rozdzielacz z 1 elektromagnesem - max 56,0 kg		
	rozdzielacz z 2 elektromagnesami - max 56,5 kg		
Moc nominalna	25 VA		
Parametry zintegrowanego regulatora elektronicznego	wg str. 5 - 7		
Stopień ochrony wg CEI EN 60529	IP65 / IP 67		

WYMAGANIA MONTAŻU I EKSPLOATACJI

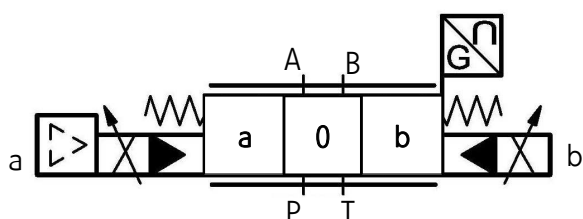
1. Rozdzielacz należy użytkować tylko w pełni sprawny i prawidłowo przyłączony do instalacji elektrycznej. Przyłączanie lub odłączanie od instalacji elektrycznej musi być wykonywane przez wykwalifikowany personel.
2. Podczas eksploatacji należy utrzymać zalecaną w niniejszej Karcie Katalogowej - Instrukcji Obsługi lepkość cieczy hydraulicznej.
3. Aby zapewnić bezawaryjną i bezpieczną pracę rozdzielacza należy systematycznie sprawdzać:
 - stan połączenia elektrycznego
 - działanie zaworu
 - czystość cieczy hydraulicznej
4. Ze względu na nagrzewanie się cewki elektromagnesu i korpusu rozdzielacza do wysokiej temperatury rozdzielacz powinien być umiejscowiony tak, aby wyeliminować możliwość przypadkowego kontaktu z cewką lub korpusem podczas eksploatacji lub należy przewidzieć odpowiednie osłony zgodnie z wymaganiami norm europejskich: PN - EN ISO 13732-1 i PN - EN ISO 4413.
5. Dla zapewnienia szczelności przyłącza rozdzielacza do układu hydraulicznego należy przestrzegać wymiarów pierścieni uszczelniających, momentów dokręcenia i parametrów pracy rozdzielacza podanych w niniejszej Karcie Katalogowej - Instrukcji Obsługi.
6. Przed rozpoczęciem eksploatacji rozdzielacza układ hydrauliczny należy odpowietrzyć.
7. Obsługujący rozdzielacz musi być zapoznany z treścią niniejszej Karty Katalogowej - Instrukcji Obsługi.

SCHEMATY

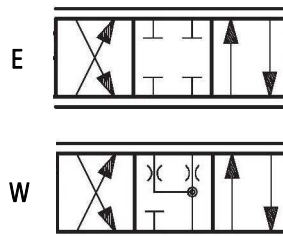
symbole graficzne rozdzielaczy 3-położeniowych

wersja USEEP32...

(3-położeniowa z położeniami a, 0, b ze sprężynami centrującymi, konfiguracja z 2 cewkami)



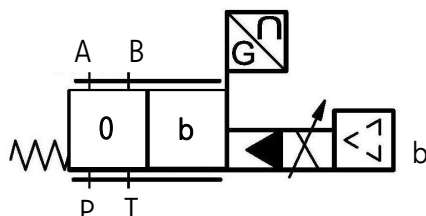
symbole graficzne suwaków



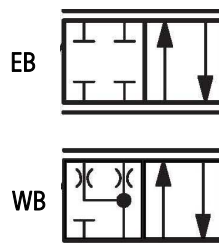
symbole graficzne rozdzielaczy 2-położeniowych

wersja USEEP32...B...

(2-położeniowa z położeniami 0, b ze sprężynami centrującymi, konfiguracja z 1 cewką)



symbole graficzne suwaków



CHARAKTERYSTYKI

(dla lepkości cieczy hydraulicznej $\nu = 36 \text{ mm}^2/\text{s}$; temperatury $t = 50^\circ\text{C}$ i ciśnienia $p = 14 \text{ MPa}$)

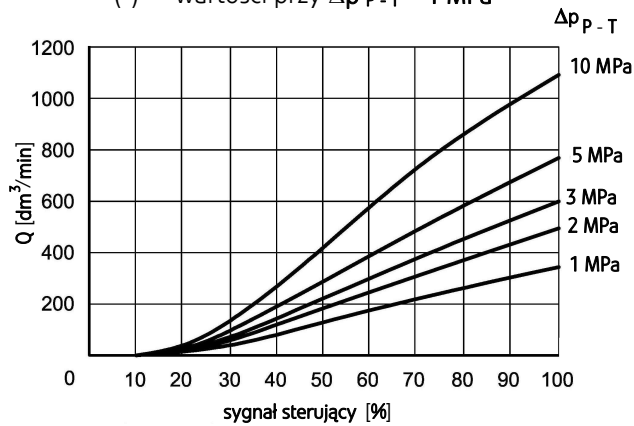
Charakterystyki natężenia przepływu

wykresy charakterystyk natężenia przepływu Q w zależności od sygnału sterującego przy stałym Δp_{p-T} dla rozdzielacza typ **USEEP32...** w wersjach z suwakami: **E***, **W***; kierunek przepływu: **P** → **A/B** → **T**; **P** → **B/A** → **T**

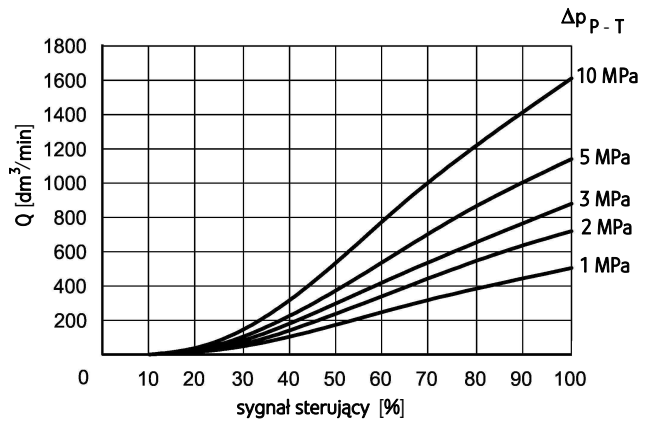
(*) - na nominalne natężenie przepływu $Q_n = 350 \text{ dm}^3/\text{min}$

(*) - na nominalne natężenie przepływu $Q_n = 500 \text{ dm}^3/\text{min}$

UWAGA: (*) - wartości przy $\Delta p_{p-T} = 1 \text{ MPa}$



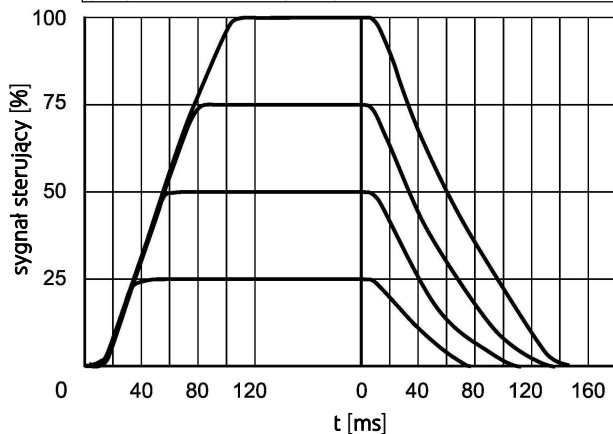
0 5 10 20 30 40 50 60 70 80 90 100
sygnał sterujący [%] - skala tylko dla wersji ...A1C...



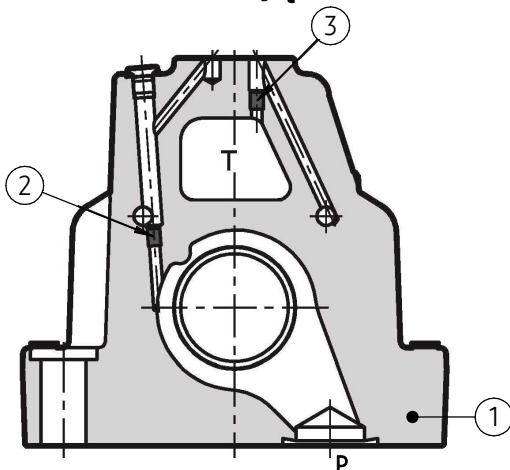
0 5 10 20 30 40 50 60 70 80 90 100
sygnał sterujący [%] - skala tylko dla wersji ...A1C...

Charakterystyka odpowiedzi na skokowy sygnał sterujący

wykres odpowiedzi na skokowy sygnał sterujący przy ciśnieniu statycznym 10 MPa



DOPROWADZENIE I ODPROWADZENIE STRUMIENIA STERUJĄCEGO



Wersja rozdzielacza	Korek w kanale	
	X	Y
USEEP32 E (zasilanie wewn.; odpływ zewn.)	-	+
USEEP32 (zasilanie wewn.; odpływ wewn.)	-	-
USEEP32 (zasilanie zewn.; odpływ zewn.)	+	+
USEEP32 (zasilanie zewn.; odpływ wewn.)	+	-

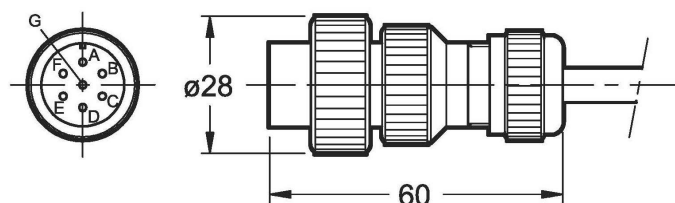
1 - Korpus rozdzielacza głównego
2 - Korek M6 x 8 (w wersjach USEEP32...; USEEP32...T...)
3 - Korek M6 x 8 (w wersjach USEEP32...; USEEP32...E...)

ZINTEGROWANY REGULATOR ELEKTRONICZNY

Parametry elektryczne

Cykl pracy		100% (praca ciągła)	
Napięcie zasilania	VDC	24 VDC (od 19 do 30 VDC, zniekształcenie max 3 Vpp)	
Pobór mocy	VA	25	
Maksymalny prąd wyjściowy	A	1.88	
Bezpiecznik zewnętrzny		3 A	
Sygnał sterujący	napięciowy (wersja ...A1... - wg str. 7)	VDC	±10 (impedancja $R_i > 11 \text{ k}\Omega$)
	prądowy (wersja ...F1... - wg str. 7)	mA	4 ÷ 20 (impedancja $R_i = 58 \Omega$)
Sygnał kontroli położenia suwaka	napięciowy (wersja ...A1... - wg str. 7)	VDC	±10 (impedancja $R_i > 1 \text{ k}\Omega$)
	prądowy (wersja ...F1... - wg str. 7)	mA	4 ÷ 20 (impedancja $R_i = 500 \Omega$)
Alarmy		przeciążenie oraz przegrzanie elektroniki, czujnik błędu, awaria przewodu lub zasilania	
Interfejs komunikacyjny		interfejs LIN - Bus (z opcjonalnym zestawem)	
Przyłącze elektryczne		7 - pinowe MIL - C - 5015 - G (DIN - EN 175201-804)	
Kompatybilność elektromagnetyczna (EMC) Emisja zaburzeń EN 61000-6-4 Odporność na zaburzenia EN 61000-6-2		według standardu 2004/108/EC	
Stopień ochrony obudowy		IP65 / IP67 (według standardu EN 60529)	

Wtyczka przewodu



UWAGI:

Do podłączenia przewodu do złącza zintegrowanego regulatora elektronicznego należy stosować wtyczkę 7-pinową typ MIL - C - 5015 - G wg DIN - EN 175201 - 804.

Celem zachowania podanej w niniejszej Karcie katalogowej - Instrukcji obsługi kompatybilności elektromagnetycznej (EMC) oraz stopnia ochrony (IP) zalecane jest stosowanie wtyczki wykonanej z metalu - oznaczenie: EX7S/L/10, dostarczanej na oddzielne zamówienie - kod zamówienia 3890000003.

Przewody połączeniowe

Należy stosować przewody 7-żyłowe z osobno ekranowanymi przewodami sygnałowymi oraz oddzielnym ekranem zewnętrznym.

Zalecane przekroje przewodów:

przewody zasilania - 1,0 mm² dla przewodów o długości do 20 m

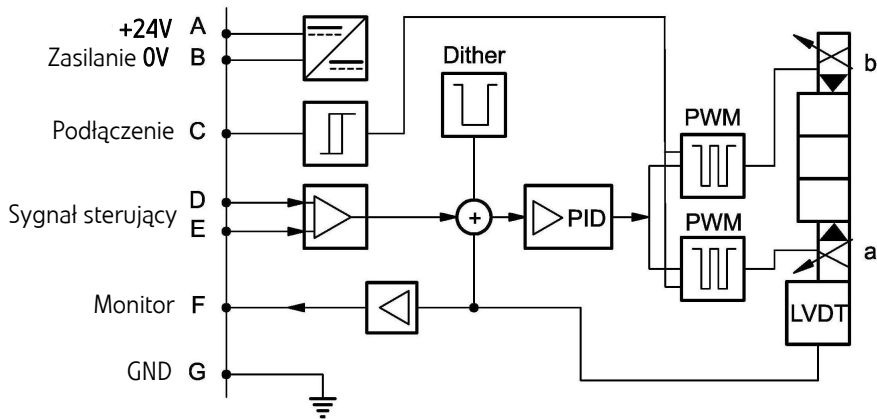
1,5 mm² dla przewodów o długości do 40 m

przewody sygnałowe - 0,50 mm²

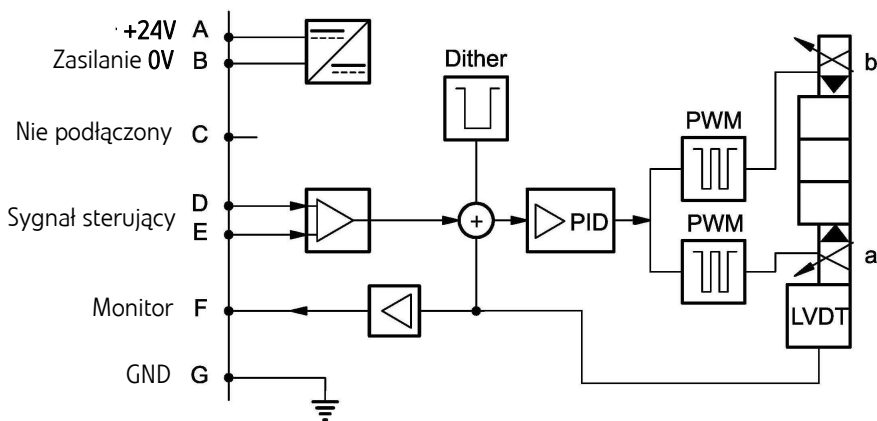
ZINTEGROWANY REGULATOR ELEKTRONICZNY

Schematy blokowe

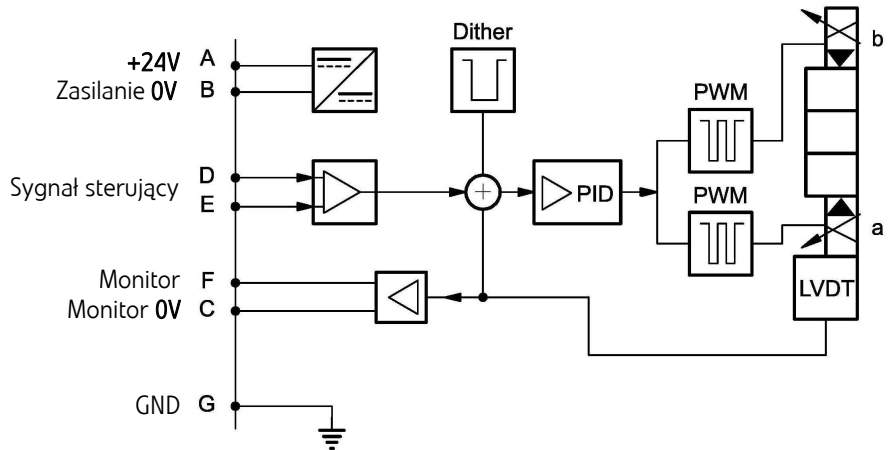
wersje: ...A1A...; ...F1A... (funkcja pinu C - zewnętrzne podłączenie)



wersje: ...A1B...; ...F1B... (funkcja pinu C - wewnętrzne podłączenie)



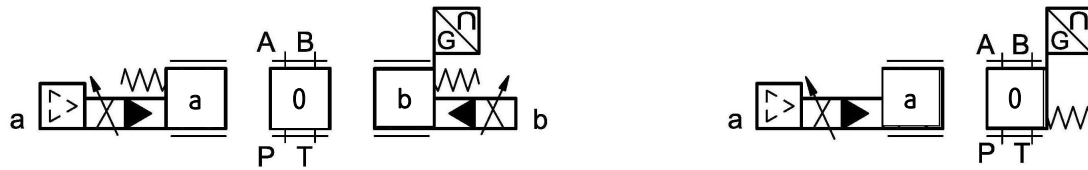
wersje: ...A1C...; ...F1C... (funkcja pinu C - monitor 0V)



ZINTEGROWANY REGULATOR ELEKTRONICZNY

schematy podłączenia regulatora

wersje ...A1... z sygnałem sterującym napięciowym

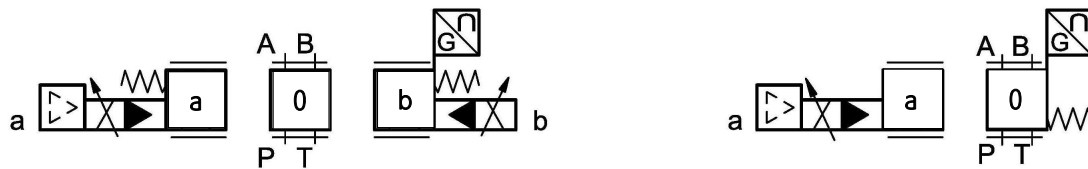


sygnał sterujący - 10V 0V +10V
monitor - 10V 0V +10V

sygnał sterujący + 10V 0V
monitor + 10V 0V

pin	wartość	wersja ...A1...A	wersja ...A1...B	wersja ...A1...C
A	24 VDC	zasilanie		
B	0 V			
C		włączenie 24 VDC	nie wykorzystany -	odniesienie pinu F 0 V
D	± 10 V	sygnał sterujący (wejście różnicowe)		
E	0 V	odniesienie pinu D		
F	± 10 V	monitor (odniesienie 0V: pin B)		monitor
PE	GND	uziemiaenie		

wersje ...F1... z sygnałem sterującym prądowym



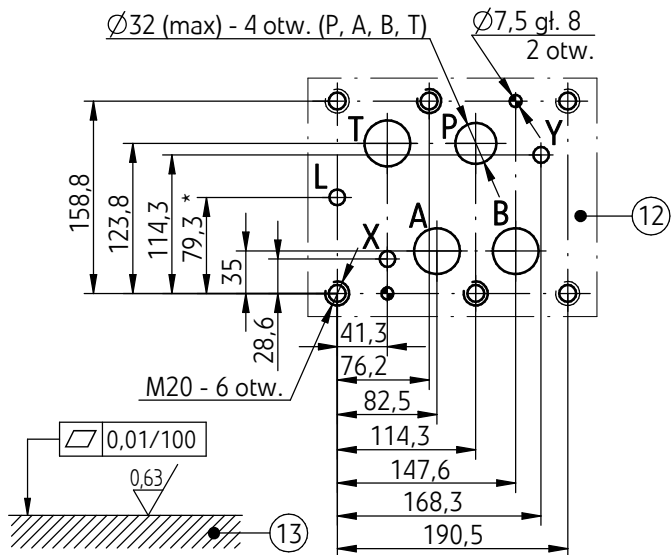
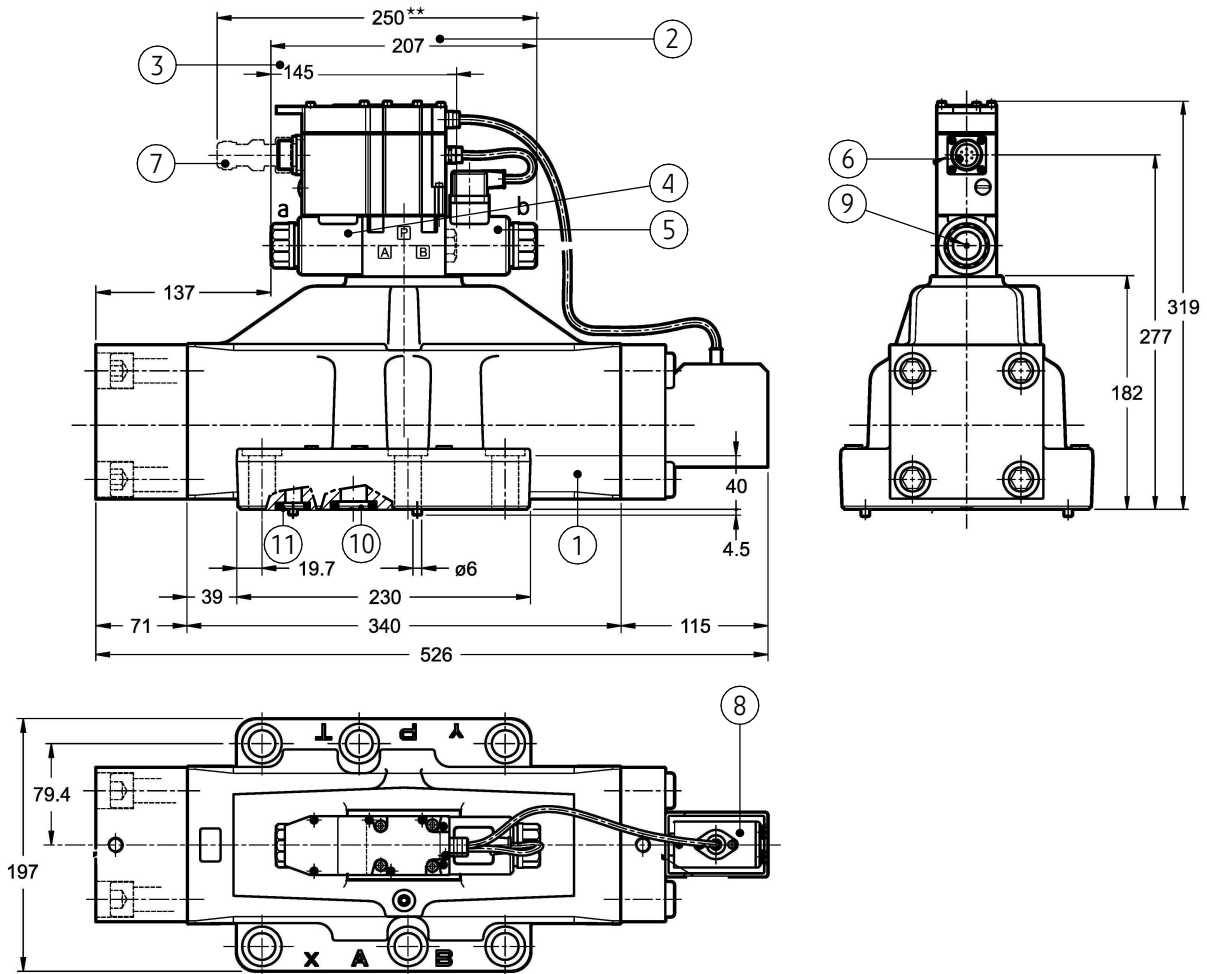
sygnał sterujący 4 mA 12 mA 20 mA
monitor 4 mA 12 mA 20 mA

sygnał sterujący 20 mA 4 mA
monitor 20 mA 4 mA

pin	wartość	wersja ...F1...A	wersja ...F1...B	wersja ...F1...C
A	24 VDC	zasilanie		
B	0 V			
C		włączenie 24 VDC	nie wykorzystany -	odniesienie pinu F 0 V
D	4 ÷ 20 mA	sygnał sterujący		
E	0 V	odniesienie pinu D		
F	4 ÷ 20 mA	monitor (odniesienie 0V: pin B)		monitor
PE	GND	uziemiaenie		

WYMIARY GABARYTOWE I PRZYŁĄCZENIOWE

wersje USEEP32...



UWAGI:

Nie należy demontować czujnika - poz. 8 - uszczelnienie wykonane fabrycznie!

(*) - Element przyłącza nie wykorzystywany przez zawór typ USEEP32

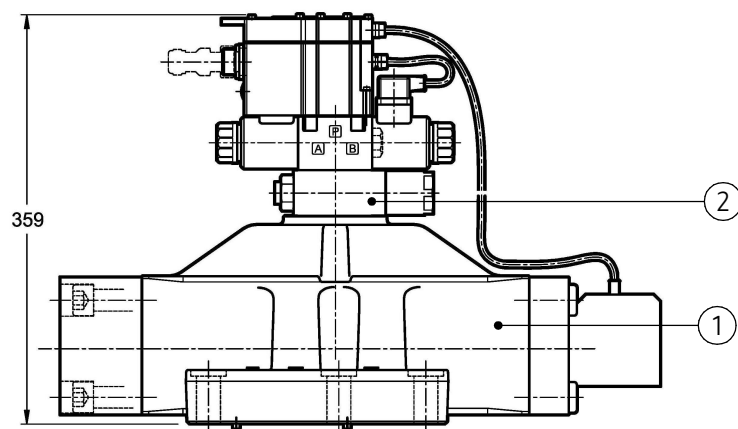
(**) - Wymiar orientacyjny

- 1 - Rozdzielacz główny
- 2 - Wymiar gabarytowy zaworu sterowania wstępnego rozdzielacza 3-położeniowego (schematy suwaków głównych: E, W wg str. 3)
- 3 - Wymiar gabarytowy zaworu sterowania wstępnego rozdzielacza 2-położeniowego (schematy suwaków głównych: EB, WB wg str. 3)
- 4 - Elektromagnes od strony a
- 5 - Elektromagnes od strony b
- 6 - Przyłącze elektryczne 6-pinowe +PE typ MIL- C-5015 - G wg DIN-EN 175201 - 804
- 7 - Wtyczka przewodu 7-pinowa - wg str. 5
- 8 - Czujnik położenia suwaka
- 9 - Przycisk ręcznego przesterowania
- 10 - Pierścień uszcz. o-ring 37,59 x 3,53 - szt. 4/komplet (P, T, A, B)
- 11 - Pierścień uszcz. o-ring 20,24 x 2,62 - szt. 2/komplet (X, Y)
- 12 - Konfiguracja otworów powierzchni montażowej płyty przyłączeniowej zgodna normą ISO 4401 oznaczenie ISO 4401-10-09-0-05 (CETOP 10) śruby mocujące M20 x 70 - 10.9 - szt. 6/komplet wg PN - EN ISO 4762 (PN/M-82302) moment dokręcenia $M_d = 580 \text{ Nm}$
- 13 - Wymagany stan powierzchni płyty przyłączeniowej

WYMIARY GABARYTOWE I PRZYŁĄCZENIOWE

wersje USEEP32..ED...; ...ETD...

(z zaworem redukcyjnym ciśnienia sterowania)



- 1 - Rozdzielacz główny - wersje: USEEP32...ED...; ...ETD...
(z zasilaniem wewnętrznym strumienia sterującego)
2 - Zawór redukcyjny ciśnienia sterowania - stała
nastawa 3 MPa (opcja wyposażenia)

UWAGA:

Pozostałe wymiary i szczegóły rysunku jak w wersji
USEEP32... wg str. 8

SPOSÓB ZAMAWIANIA

USEEP	32	+	/	+															*
-------	----	---	---	---	--	--	--	--	--	--	--	--	--	--	--	--	--	--	---

Wielkość nominalna (WN)

WN32 = 32

Numer serii konstrukcyjnej

(00-09) - niezmiennie wymiary przyłącza i zabudowy = 0X

seria 03 = 03

Symbol suwaka

schematy suwaków - wg str. 3

Przepływ nominalny P → T przy $\Delta p = 1 \text{ MPa}$

350 dm³/min = 350

500 dm³/min = 500

500/250 dm³/min (P → A - 500 dm³/min
B → T - 250 dm³/min) = 500/250

Sterowanie ręczne elektromagnesów

przycisk ręcznego przesterowania = N

Doprowadzenie i odprowadzenie strumienia sterującego

zasilanie zewnętrzne, odpływ zewnętrzny = bez oznaczenia

zasilanie wewnętrzne, odpływ zewnętrzny = E

zasilanie wewnętrzne, odpływ wewnętrzny = ET

zasilanie zewnętrzne, odpływ wewnętrzny = T

Zawór redukcyjny ciśnienia sterowania

(stała nastawa 3MPa, tylko dla wersji z zasilaniem wewnętrznym ...E...; ...ET...)

bez zaworu redukcyjnego = bez oznaczenia

z zaworem redukcyjnym = D

Rodzaj przyłącza elektrycznego

złącze 6 pin + PE typ MIL-C-5015-G wg DIN-EN 175201-804 = Z31

Sygnal sterujący

napięciowy ± 10V = A1

prądowy 4 -20 mA = F1

Funkcja pinu C zintegrowanego regulatora elektronicznego

zewnętrzne podłączenie = A

wewnętrzne podłączenie = B

monitor 0V = C

Rodzaj uszczelnienia

NBR (dla cieczy na bazie olejów mineralnych) = bez oznaczenia

FKM (dla cieczy na bazie estrów fosforanowych) = V

Ewentualne dodatkowe wymagania określone w sposób opisowy

(uzgodnione z producentem)

UWAGI:

Rozdzielacz proporcjonalny należy zamawiać wg kodu, ustalonego wg symboli z powyższej tabeli.

Symbol **zaznaczone drukiem pogrubionym** oznaczają preferowane wersje wykonania

dostępne w krótkim terminie dostawy.

Przykład kodu rozdzielacza do zamówienia: USEEP32 - 03/E350NETZ31A1A

PONAR Wadowice S.A.
ul. Wojska Polskiego 29
34-100 Wadowice
tel. +48 33 488 21 00
fax. +48 33 488 21 03
www.ponar-wadowice.pl

