

RPC1*/4M

РЕГУЛЯТОР РАСХОДА

СЕРИЯ 10

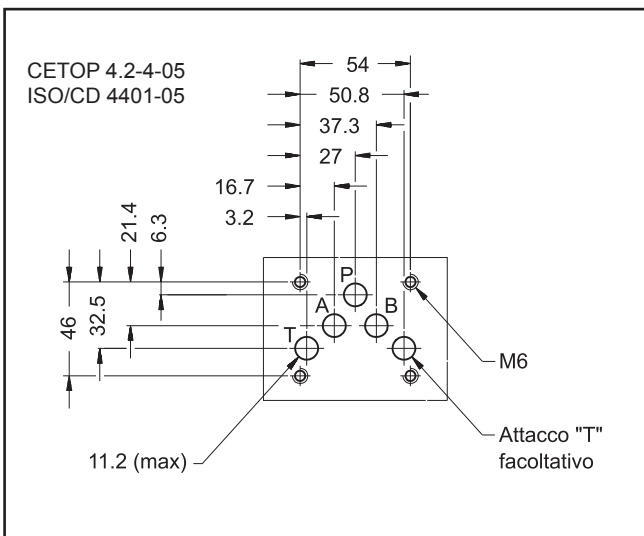
МОДУЛЬНОЕ ИСПОЛНЕНИЕ

СЕТОР 05

Р_{макс} 250 бар

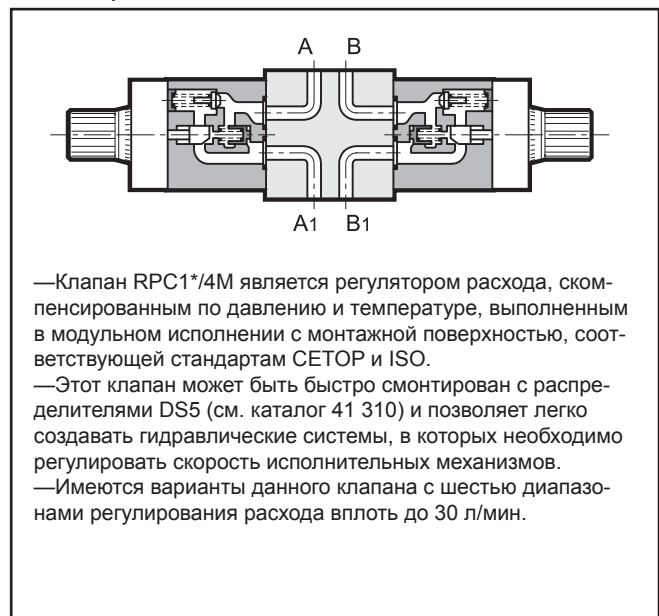
Q_{макс} (см. таблицу номинальных значений рабочих параметров)

МОНТАЖНАЯ СХЕМА



КОНФИГУРАЦИИ (смотрите таблицу обозначений на гидравлических схемах и идентификационный код - параграф 1)

ПРИНЦИП ДЕЙСТВИЯ



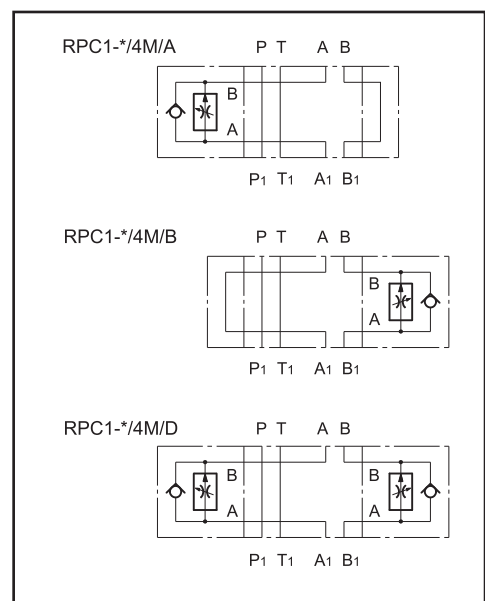
ТЕХНИЧЕСКИЕ ХАРАКТЕРИСТИКИ

(для минерального масла вязкостью 36 сантистокс (сСт) при 50°С)

Максимальное рабочее давление	бар	350
Максимальный расход в магистралях регулируемого расхода	л/мин	1-4-10-16-22-30
Максимальный расход в свободных магистралях	л/мин	100
Максимальный расход свободного обратного потока	л/мин	40
Рабочий диапазон температур окружающей среды	°С	-20 ... +50
Диапазон температур жидкости	°С	-20 ... +80
Диапазон вязкостей жидкости	сСт	10 ... 400
Рекомендуемая вязкость	сСт	25
Допустимая степень загрязнения жидкости	Класс 10 по NAS 1638	
Масса: RPC1*/4M/ A-B PC1*/4M/ D только модульный блок СЕТОР 05 без регуляторов расхода : RPC1-K/4M/D	кг	4,6 5,6 3

ПРИМЕЧАНИЕ: за полной информацией относительно регулятора расхода RPC1 обращайтесь к каталогу 32 200

ОБОЗНАЧЕНИЕ НА ГИДРАВЛИЧЕСКИХ СХЕМАХ

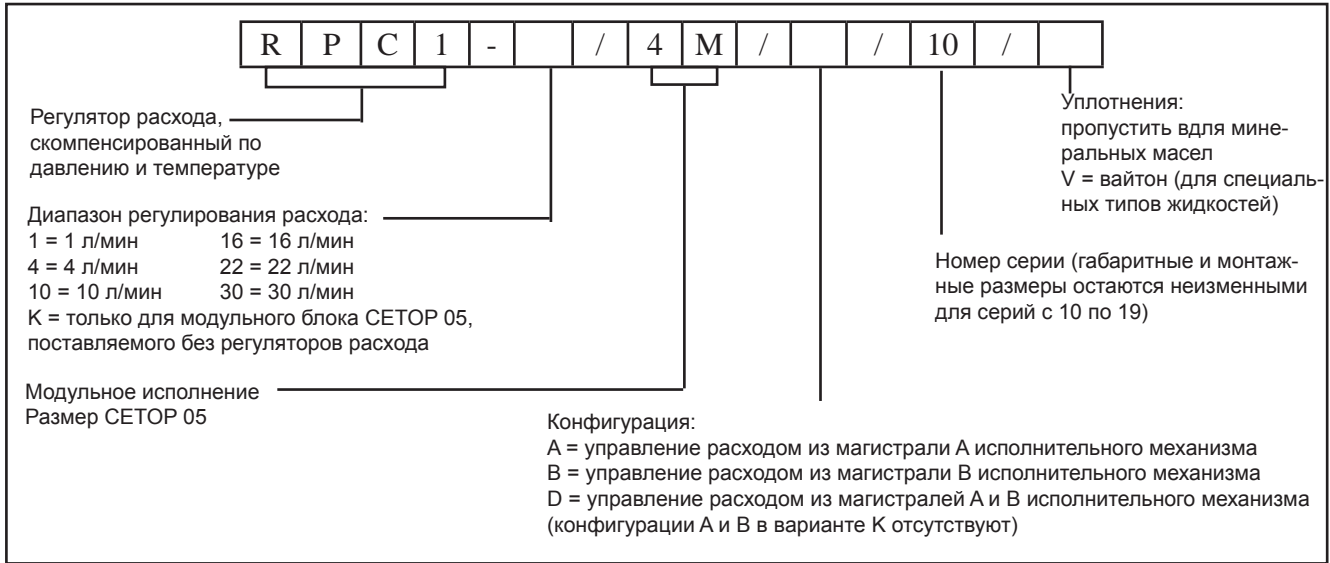




RPC1*/4M

СЕРИЯ 10

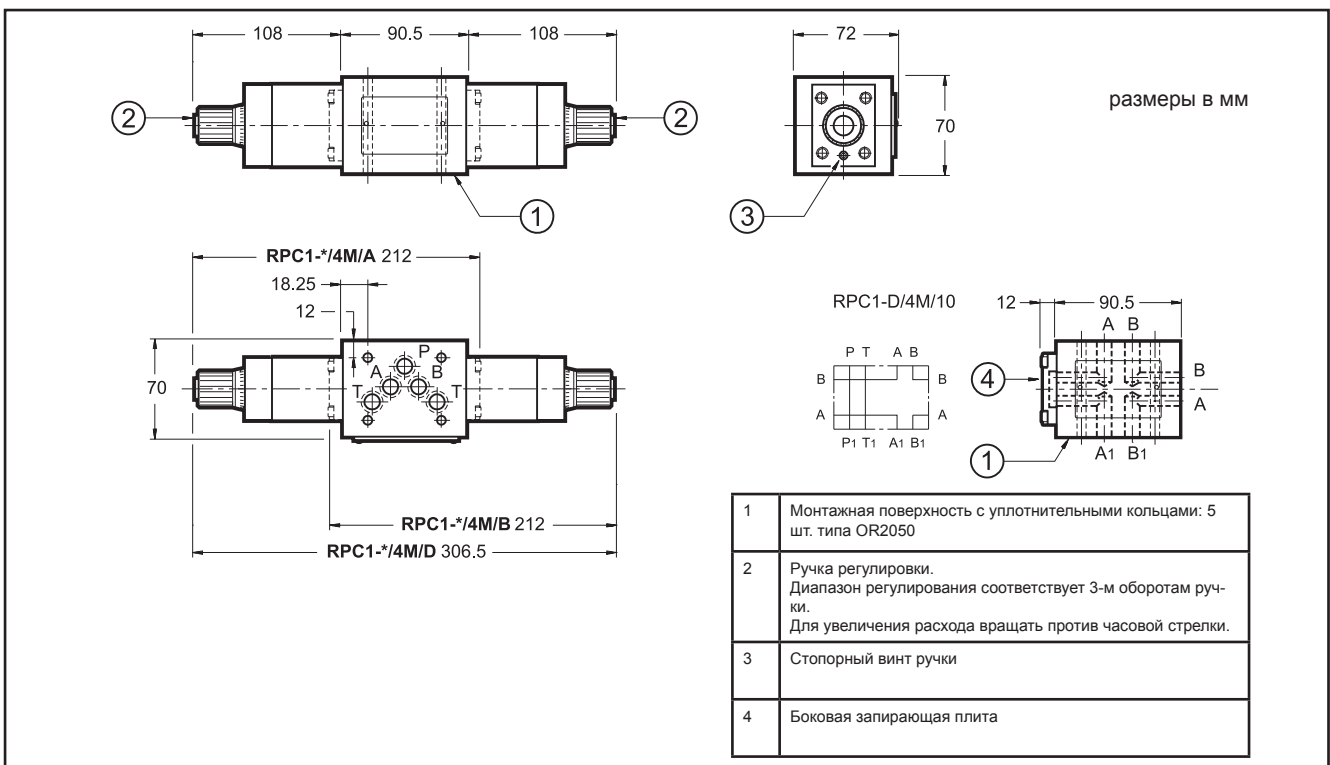
1 - ИДЕНТИФИКАЦИОННЫЙ КОД



2 - ГИДРАВЛИЧЕСКИЕ ЖИДКОСТИ

Используйте гидравлические жидкости на основе минеральных масел с добавлением применимых антивспенивателей и антиоксидантов. По поводу использования других типов жидкостей (водно-гликолевые растворы, фосфатные эфиры и т.п.) проконсультируйтесь, пожалуйста, в нашем отделе технической поддержки.

3 - ГАБАРИТНЫЕ И МОНТАЖНЫЕ РАЗМЕРЫ



DIPLOMATIC OLEODINAMICA S.p.A.
 20015 PARABIAGO (MI) • Via M. Re Depaolini 24
 Tel. +39 0331.895.111
 Fax +39 0331.895.339

КОПИРОВАНИЕ ЗАПРЕЩЕНО. КОМПАНИЯ ОСТАВЛЯЕТ ЗА СОБОЙ ПРАВО ВНОСИТЬ ИЗМЕНЕНИЯ В КАТАЛОГ.

ПРЕДСТАВИТЕЛЬСТВО В РОССИИ:

ООО «ПНЕВМАКС»

Тел.: +7 (495) 739-39-99

Факс: +7 (495) 739-49-99

www.pneumax.ru

mail@pneumax.ru