



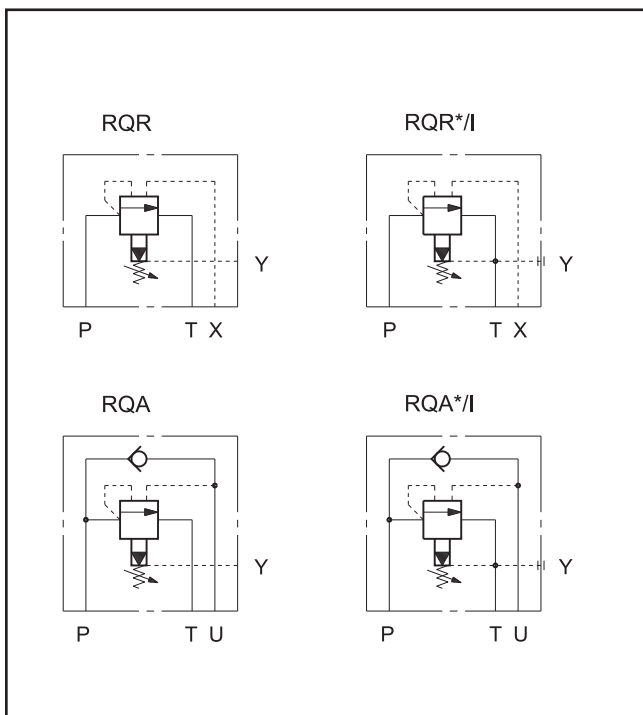
**RQ\*\* - P**  
**РАЗГРУЗОЧНЫЙ КЛАПАН**  
**(ДЛЯ КОНТУРОВ С**  
**ГИДРОАККУМУЛЯТОРОМ)**  
**СЕРИЯ 42**

**RQR\* - P**  
**ДЛЯ ДИСТАНЦИОННОГО УПРАВЛЕНИЯ**

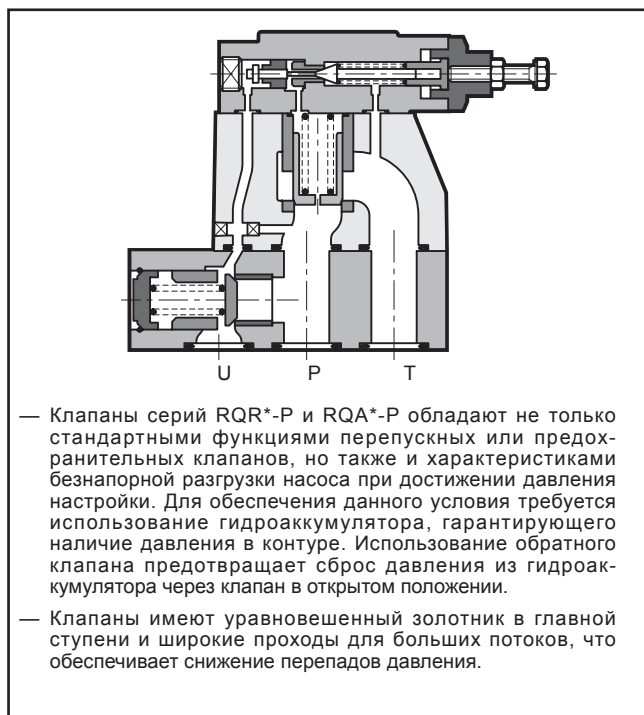
**RQA\* - P**  
**СО ВСТРОЕННЫМ ОБРАТНЫМ КЛАПАНОМ**

**СТЫКОВОЙ МОНТАЖ НА**  
**ПРОМЕЖУТОЧНОЙ ПЛИТЕ**

**ОБОЗНАЧЕНИЯ НА ГИДРАВЛИЧЕСКИХ СХЕМАХ**



**ПРИНЦИП ДЕЙСТВИЯ**



<b>РАБОЧИЕ ХАРАКТЕРИСТИКИ</b> (для минерального масла вязкостью 36 сантистокс (сСт) при 50°C)		<b>RQR3-P</b>	<b>RQR5-P</b>	<b>RQR7-P</b>	<b>RQA5-P</b>	<b>RQA7-P</b>
Максимальное рабочее давление	бар	350			320	
Максимальный расход	л/мин	200	400	500	400	500
Диапазон температур окружающей среды	°C	-20 ... +50				
Диапазон температур жидкости	°C	-20 ... +80				
Диапазон вязкостей жидкости	сСт	10 ... 400				
Рекомендуемая вязкость	сСт	25				
Степень загрязнения жидкости		класс 20/18/15 по ISO 4406:1999				
Рекомендуемая фильтрация	мкм (абсолютн.)	≤ 25				
Масса	кг	3,5	4,3	6,5	10,4	19



## 1 - ИДЕНТИФИКАЦИОННЫЙ КОД

	<b>R</b>	<b>Q</b>			<b>- P</b>	<b>/</b>	<b>/</b>	<b>/</b>	<b>/</b>	<b>42</b>	<b>/</b>	
--	----------	----------	--	--	------------	----------	----------	----------	----------	-----------	----------	--

Разгрузочный клапан

**Автоматическая разгрузка в системах с гидроаккумулятором**  
**R** = для дистанционного управления  
**A** = со встроенным обратным клапаном (невозможно для размера 3)  
**Размер:**  
**3** = RQR3-P ISO 6264-06-09-\*-97 (CETOP R06)  
**5** = RQR5-P ISO 6264-08-13-\*-97 (CETOP R08)  
**5** = RQA5-P  
**7** = RQR7-P ISO 6264-10-07-\*-97 (CETOP R10)  
**7** = RQA7-P

Стыковой монтаж на промежуточной плите

**Диапазон регулировки давления:**  
**3** = до 70 бар  
**5** = до 210 бар  
**6** = до 350 бар  
**7** = до 350 бар (для RQR-\*P)  
**7** = до 320 бар (для RQA-\*P)

**Уплотнения:** пропустить в случае минеральных масел  
**V** = вайтон (для специальных типов жидкости)

Серийный № (габаритные и монтажные размеры остаются неизменными для серий от 40 до 49)

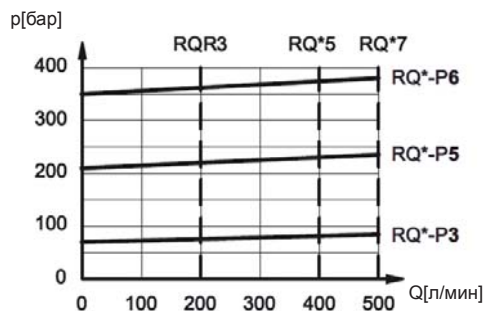
**M** = регулировка при помощи ручки SICBLOC (пропустить для вариантов с винтом с шестигранной головкой)

**I** = внутренний дренаж (невозможен в случае, если противодавление в сливной магистрали составляет более 2 бар). Пропустить в случае использования внешнего дренажа.

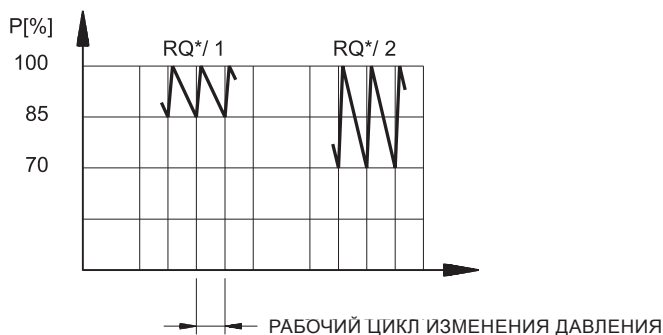
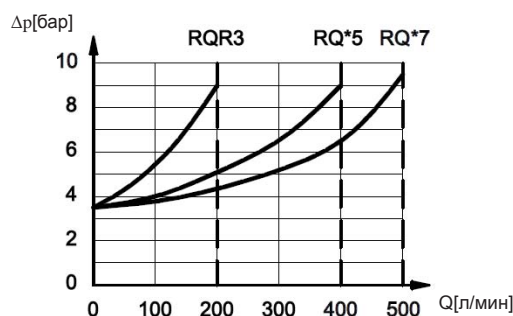
**1** = включение насоса при 85% от давления настройки  
**2** = включение насоса при 70% от давления настройки

## 2 - ДИАГРАММЫ ХАРАКТЕРИСТИК (значения получены при вязкости 36 сантистокс (сСт) при 50°C)

РЕГУЛИРОВКА



МИНИМАЛЬНОЕ КОНТРОЛИРУЕМОЕ ДАВЛЕНИЕ

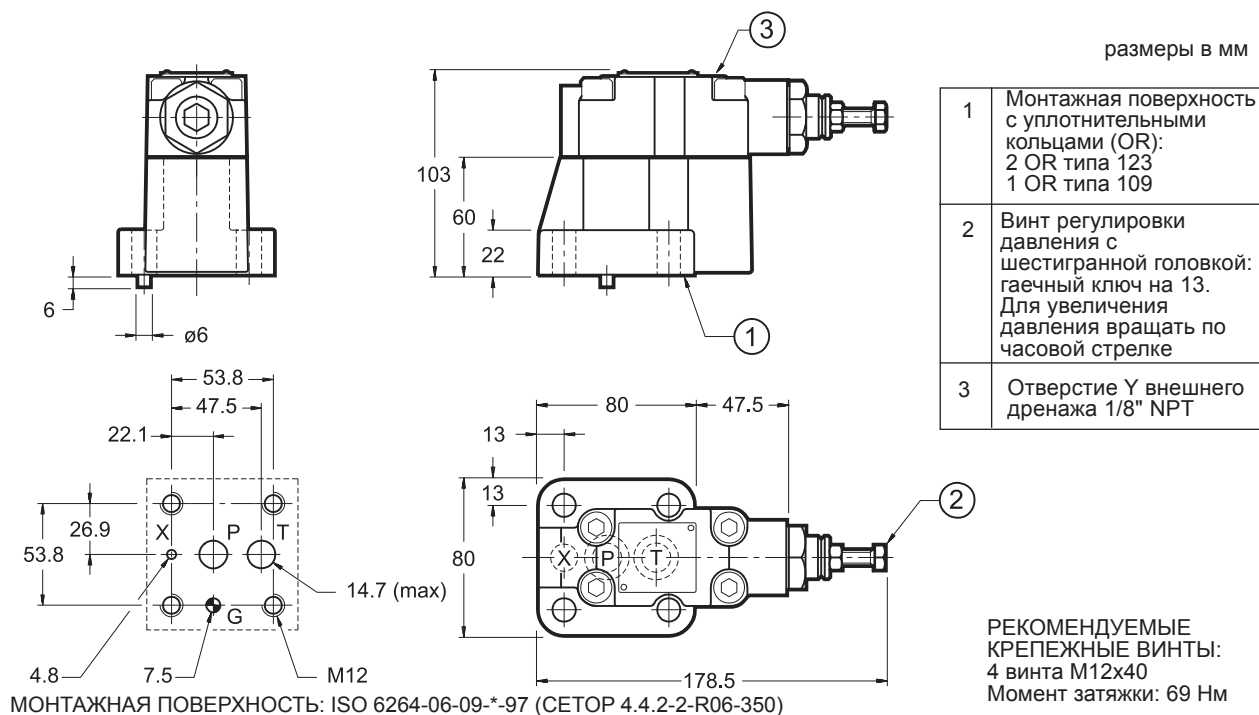


## 3 - ГИДРАВЛИЧЕСКИЕ ЖИДКОСТИ

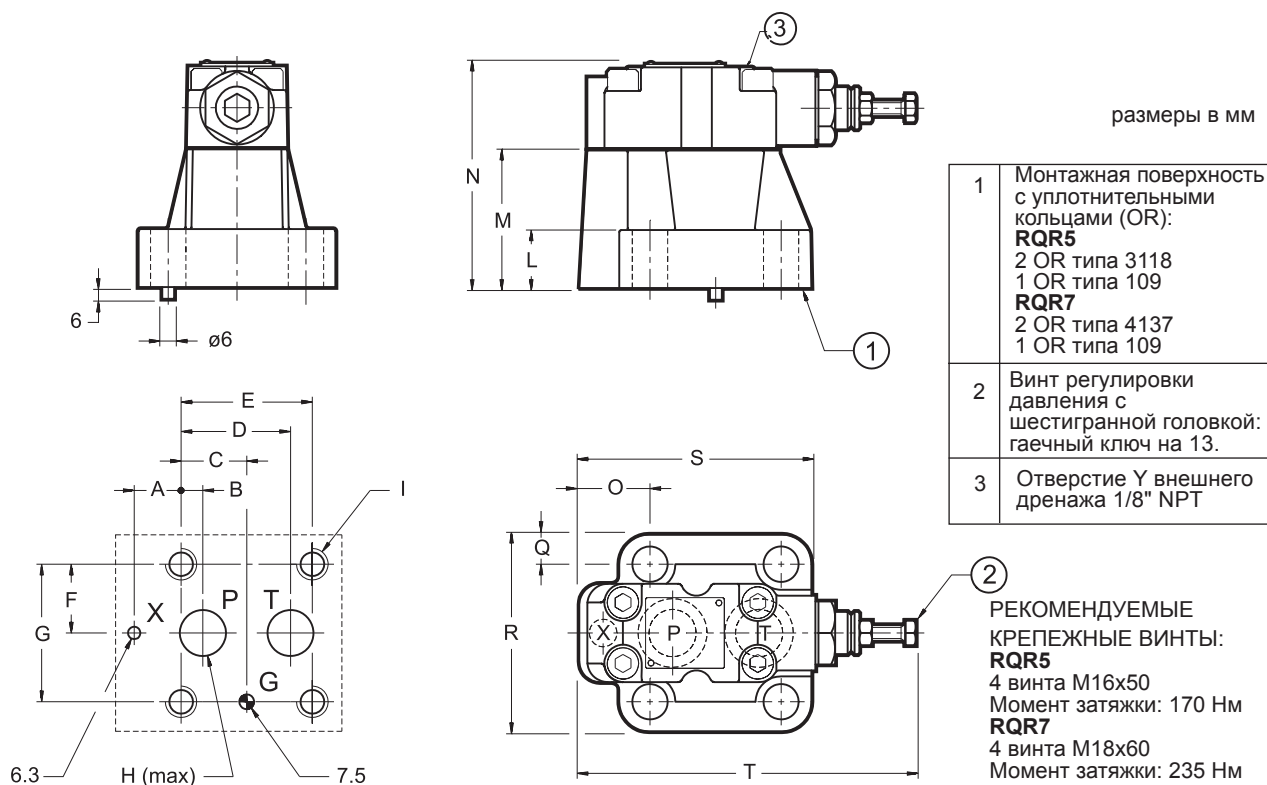
Используйте гидравлические жидкости на основе минеральных масел типа HL или HM, в соответствии с ISO 6743-4. Для этих жидкостей используйте уплотнения из NBR. Для жидкостей типа HFDR (фосфатные эфиры) используйте уплотнения FPM (код V). По поводу использования других типов жидкостей таких как HFA, HFB, HFC проконсультируйтесь в нашем отделе технической поддержки. Использование жидкостей при температуре свыше 80 °C приводит к ускоренному износу уплотнений и к ухудшению качества жидкости. Жидкость должна сохранять свои физические и химические характеристики неизменными.



## 4 - ГАБАРИТНЫЕ И МОНТАЖНЫЕ РАЗМЕРЫ RQR3-P



## 5 - ГАБАРИТНЫЕ И МОНТАЖНЫЕ РАЗМЕРЫ RQR5-P и RQR7-P

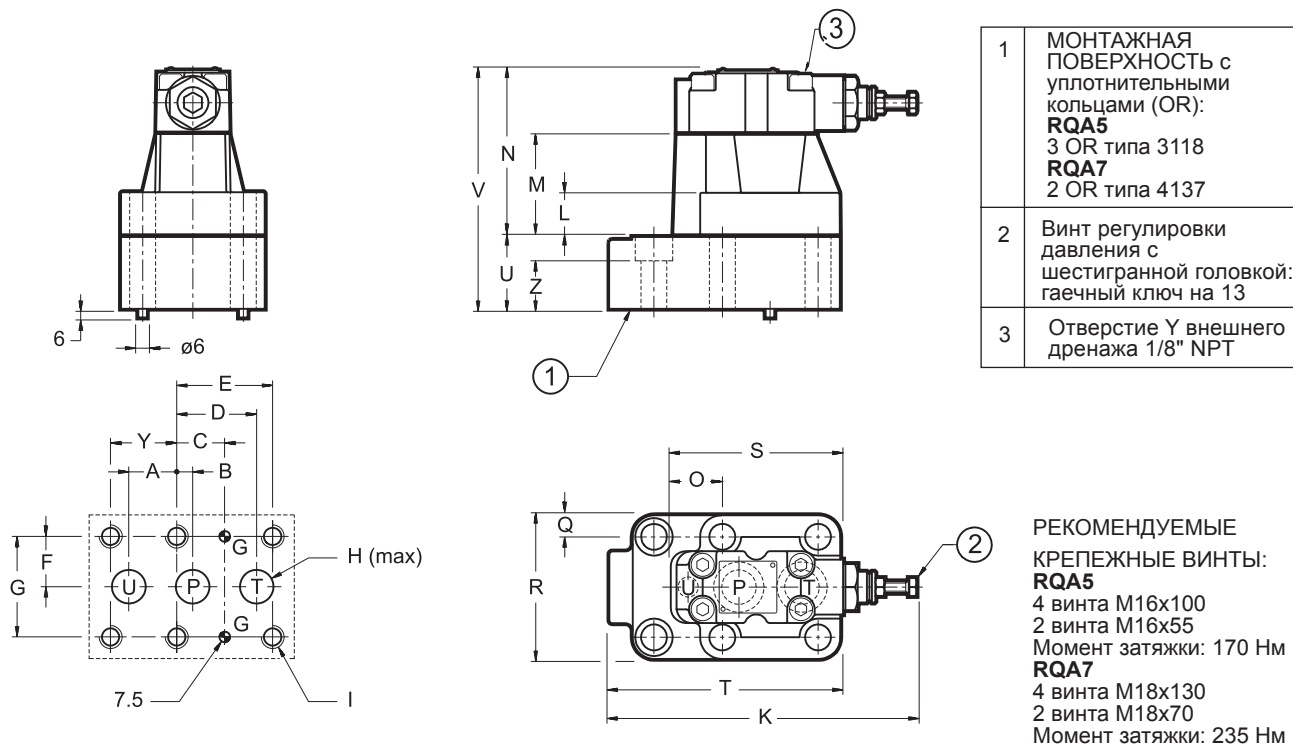


МОНТАЖНАЯ ПОВЕРХНОСТЬ		A	B	C	D	E	F	G	ØH	I	L	M	N	O	Q	R	S	T
<b>RQR5-P</b>	ISO 6264-08-13-*-97 (СЕТОР 4.4.2-2-R08-350)	23.8	11.1	33.4	55.6	66.7	35	70	23.4	M16	27	70	113	35.8	15	100	118	170
<b>RQR7-P</b>	ISO 6264-10-17-*-97 (СЕТОР 4.4.2-2-R10-350)	31.8	12.7	44.5	76.2	88.9	41.3	82.6	32	M18	35	80	123	44.1	18.7	120	152	180



## 6 - ГАБАРИТНЫЕ И МОНТАЖНЫЕ РАЗМЕРЫ RQA5-P и RQA7-P

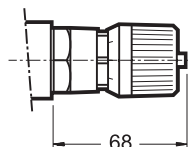
размеры в мм



	A	B	C	D	E	F	G	ØH	I	Y	L	M	N	O	Q	R	S	T	U	V	Z
<b>RQA5-P</b>	33.3	11.1	33.4	55.6	66.7	35	70	23.4	M16	46	27	70	113	35.8	15	100	118	160	50	163	33.5
<b>RQA7-P</b>	38	12.7	44.5	76.2	88.9	41.3	82.6	32	M18	50.8	35	80	123	44.1	18.7	120	152	218	66	189	48

## 7 - РЕГУЛИРОВОЧНАЯ РУЧКА

Клапаны серии RQ могут быть оснащены регулировочной ручкой SICBLOC. При использовании нажать и поворачивать ручку одновременно. Для заказа данного варианта исполнения добавить: /M (см. п. 1).



## 8 - МОНТАЖНЫЕ ПЛИТЫ (см. каталог 51 000)

	<b>RQR3-P</b>	<b>RQR5-P</b>	<b>RQR7-P</b>	<b>RQA5-P</b>	<b>RQA7-P</b>
Тип плиты	с задним расположением присоединительных отверстий PMRQ3-AI4G	с задним расположением присоединительных отверстий PMRQ5-AI5G	с задним расположением присоединительных отверстий PMRQ7-AI7G	с задним расположением присоединительных отверстий PMRQA5-AI5G	с задним расположением присоединительных отверстий PMRQA7-AI7G
Размеры отверстий P, T, U	1/2" BSP	1" BSP	1 1/4" BSP	3/4" BSP	1 1/4" BSP
Размеры отверстия X	1/4" BSP	1/4" BSP	1/4" BSP	-	-



**DIPLOMATIC OLEODINAMICA S.p.A.**  
20015 PARABIAGO (MI) • Via M. Re Deputati 24  
Tel. +39 0331.895.111  
Fax +39 0331.895.339

КОПИРОВАНИЕ ЗАПРЕЩЕНО. КОМПАНИЯ ОСТАВЛЯЕТ ЗА СОБОЙ ПРАВО ВНОСИТЬ ИЗМЕНЕНИЯ В КАТАЛОГ.

ПРЕДСТАВИТЕЛЬСТВО В РОССИИ:

ООО «ПНЕВМАКС»

Тел.: +7 (495) 739-39-99

Факс: +7 (495) 739-49-99

www.pneumax.ru

mail@pneumax.ru