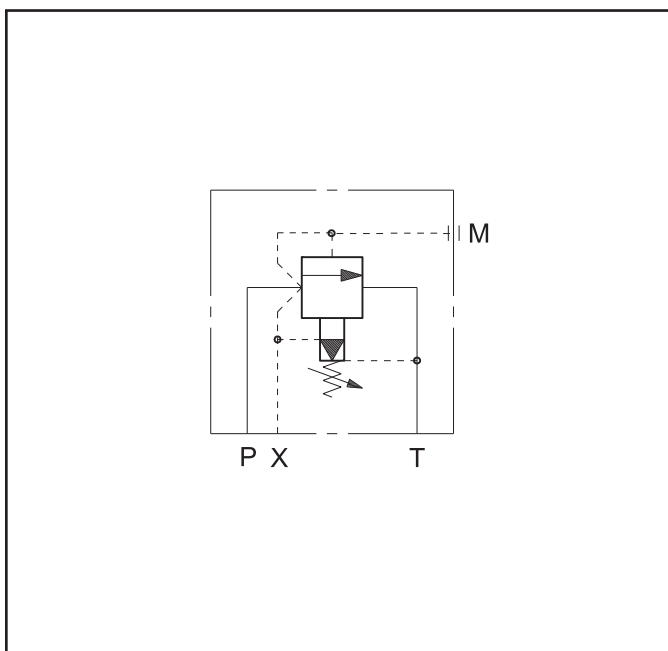




ОБОЗНАЧЕНИЕ НА ГИДРАВЛИЧЕСКИХ СХЕМАХ



RQ*-P

ПЕРЕПУСКНЫЕ ПРЕДОХРАНИТЕЛЬНЫЕ КЛАПАНЫ СЕРИЯ 41

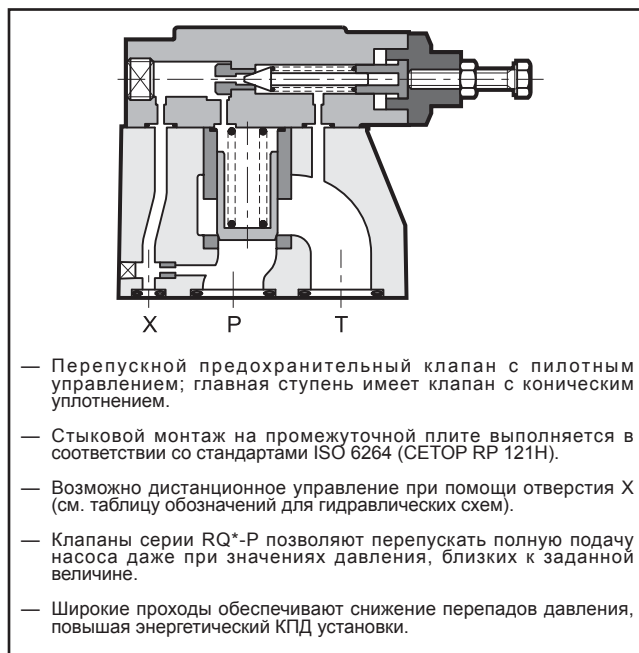
**СТЫКОВОЙ МОНТАЖ НА
ПРОМЕЖУТОЧНОЙ ПЛИТЕ:**

RQ3-P ISO 6264-06 (CETOP R06)

RQ5-P ISO 6264-08 (CETOP R08)

RQ7-P ISO 6264-10 (CETOP R10)

ПРИНЦИП ДЕЙСТВИЯ



РАБОЧИЕ ХАРАКТЕРИСТИКИ (для минерального масла вязкостью 36 сантистокс (сСт) при 50°C)		RQ3-P	RQ5-P	RQ7-P
Максимальное рабочее давление	бар	350		
Максимальный расход	л/мин	200	400	500
Диапазон температур окружающей среды	°C	-20 ... +50		
Диапазон температур жидкости	°C	-20 ... +80		
Диапазон вязкостей жидкости	сСт	10 ... 400		
Рекомендуемая вязкость	сСт	25		
Степень загрязнения жидкости	Класс 20/18/15 по ISO 4406:1999			
Масса	кг	3,5	4,3	6,5



1 - ИДЕНТИФИКАЦИОННЫЙ КОД

R	Q		- P			/		/	41	/
----------	----------	--	------------	--	--	----------	--	----------	-----------	----------

Двухступенчатый перепускной предохранительный клапан

Размер: 3 = ISO 6264-06 (CETOP R06)
5 = ISO 6264-08 (CETOP R08)
7 = ISO 6264-10 (CETOP R10)

Стыковой монтаж на промежуточной плите

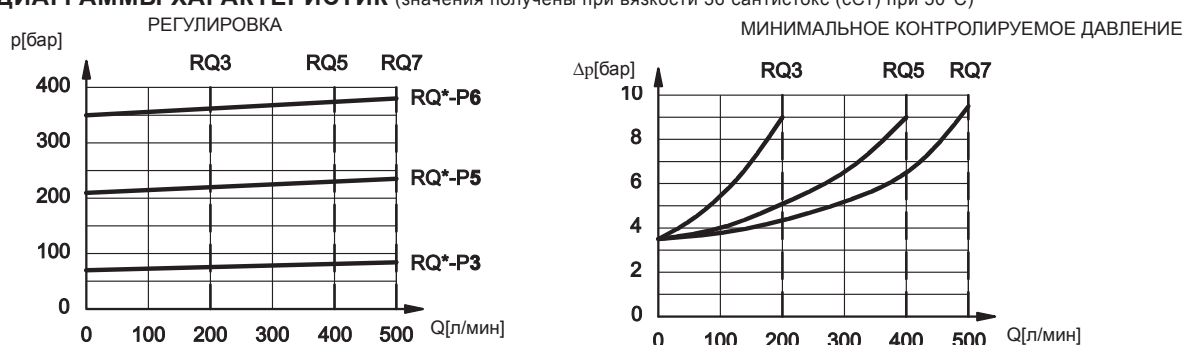
Диапазон регулировки давления:
3 = до 70 бар 6 = до 350 бар
5 = до 210 бар

Уплотнения: пропустить в случае минеральных масел
V = вайтон (для специальных типов жидкости)

Серийный № (габаритные и монтажные размеры остаются неизменными для серий от 40 до 49)

M = регулировка при помощи ручки SICBLOC (пропустить для вариантов с винтом с шестигранной головкой)

2 - ДИАГРАММЫ ХАРАКТЕРИСТИК (значения получены при вязкости 36 сантистокс (сСт) при 50 °C)



3 - ГИДРАВЛИЧЕСКИЕ ЖИДКОСТИ

Используйте гидравлические жидкости на основе минеральных масел типа HL или HM, в соответствии с ISO 6743-4. Для этих жидкостей используйте уплотнения из NBR. Для жидкостей типа HFDR (фосфатные эфиры) используйте уплотнения FPM (код V). По поводу использования других типов жидкостей таких как HFA, HFB, HFC проконсультируйтесь в нашем отделе технической поддержки. Использование жидкостей при температуре свыше 80 °C приводит к ускоренному износу уплотнений и к ухудшению качества жидкости. Жидкость должна сохранять свои физические и химические характеристики неизменными.

4 - ГАБАРИТНЫЕ И МОНТАЖНЫЕ РАЗМЕРЫ RQ3-P

размеры в мм

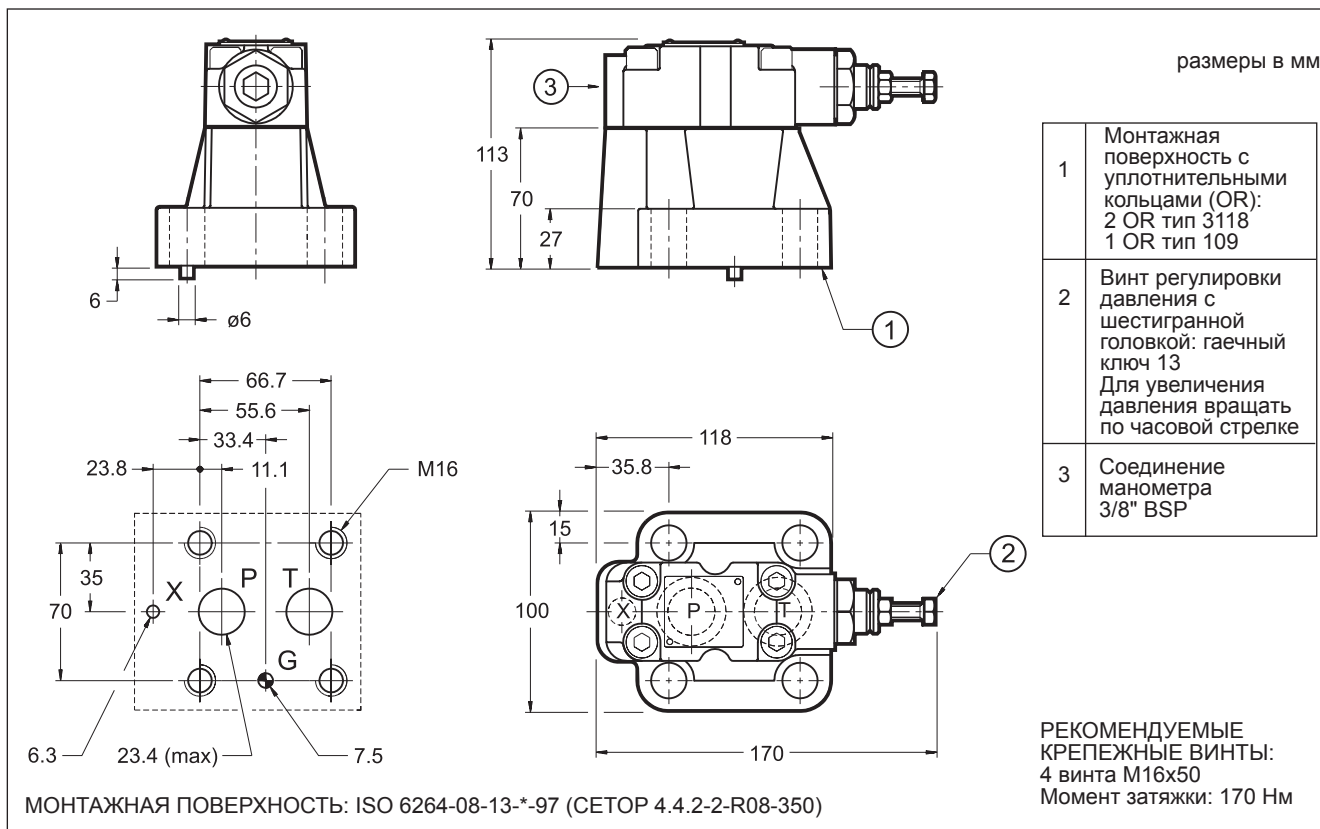
1	Монтажная поверхность с уплотнительными кольцами (OR): 2 OR тип 123 1 OR тип 109
2	Винт регулировки давления с шестигранной головкой: гаечный ключ 13 Для увеличения давления вращать по часовой стрелке
3	Отверстие присоединения манометра 3/8" BSP

РЕКОМЕНДУЕМЫЕ КРЕПЕЖНЫЕ ВИНТЫ:
4 винта M12x40
Момент затяжки: 69 Нм

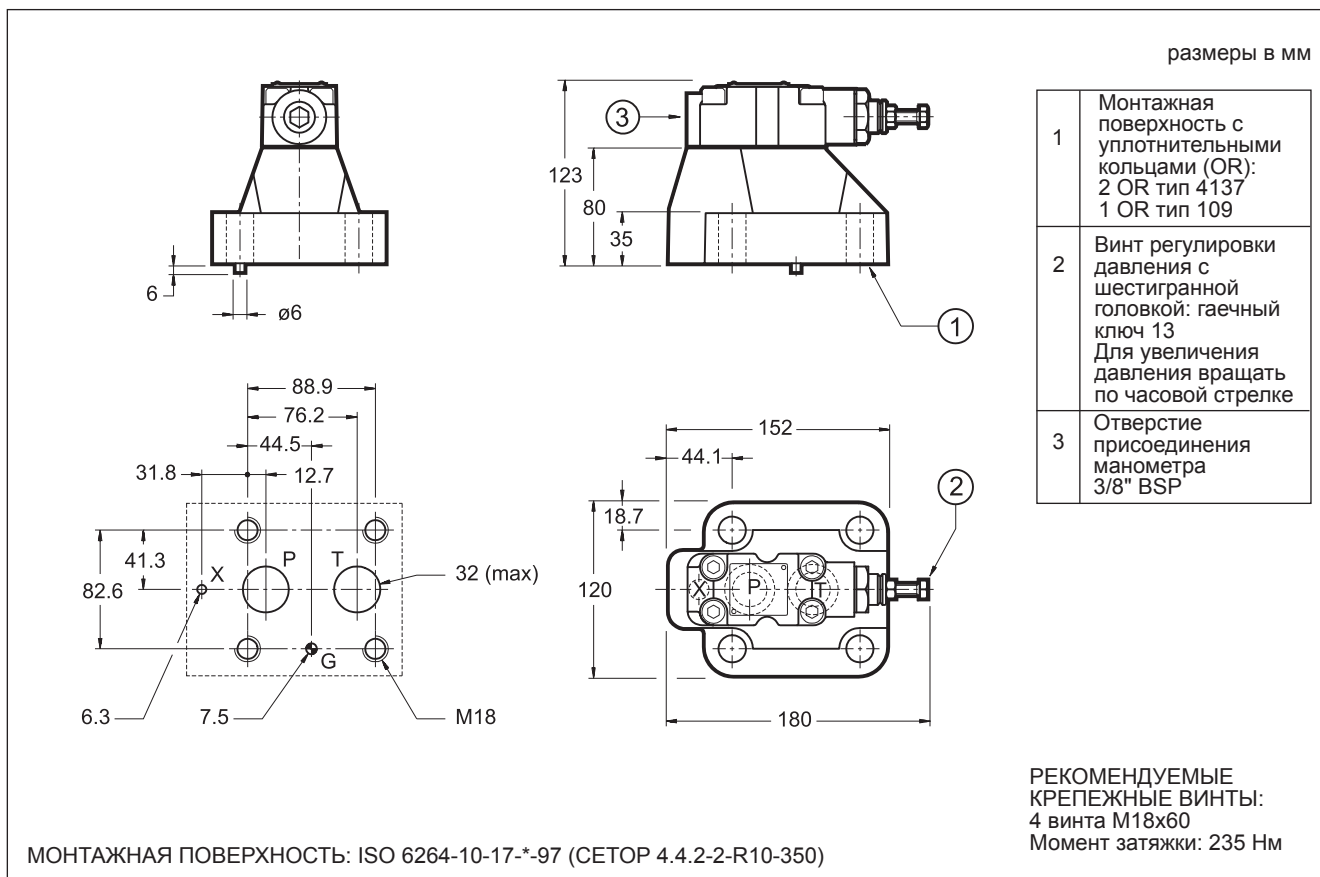
МОНТАЖНАЯ ПОВЕРХНОСТЬ: ISO 6264-06-09-*-97 (CETOP 4.4.2-2-R06-350)



5 - ГАБАРИТНЫЕ И МОНТАЖНЫЕ РАЗМЕРЫ RQ5-P



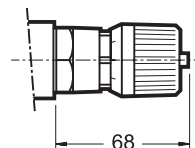
6 - ГАБАРИТНЫЕ И МОНТАЖНЫЕ РАЗМЕРЫ RQ7-P





7 - РЕГУЛИРОВОЧНАЯ РУЧКА

Клапаны серии RQ могут быть оснащены регулировочной ручкой SICBLOC. При использовании нажать и поворачивать ручку одновременно. Для заказа данного варианта исполнения добавить: /M (см. п. 1).



8 - МОНТАЖНЫЕ ПЛИТЫ (см. каталог 51 000)

	RQ3-P	RQ5-P	RQ7-P
Тип плиты	PMRQ3-AI4G с задним расположением присоединительных отверстий	PMRQ5-AI5G с задним расположением присоединительных отверстий	PMRQ7-AI7G с задним расположением присоединительных отверстий
Размеры отверстий P и T	1/2" BSP	3/4" BSP	1" 1/4 BSP
Размеры отверстия X	1/4" BSP	1/4" BSP	1/4" BSP



DIPLOMATIC OLEODINAMICA S.p.A.
20015 PARABIAGO (MI) • Via M. Re De Paolini 24
Tel. +39 0331.895.111
Fax +39 0331.895.339

КОПИРОВАНИЕ ЗАПРЕЩЕНО. КОМПАНИЯ ОСТАВЛЯЕТ ЗА СОБОЙ ПРАВО ВНОСИТЬ ИЗМЕНЕНИЯ В КАТАЛОГ.

ПРЕДСТАВИТЕЛЬСТВО В РОССИИ:

ООО «ПНЕВМАКС»

Тел.: +7 (495) 739-39-99

Факс: +7 (495) 739-49-99

www.pneumax.ru

mail@pneumax.ru