

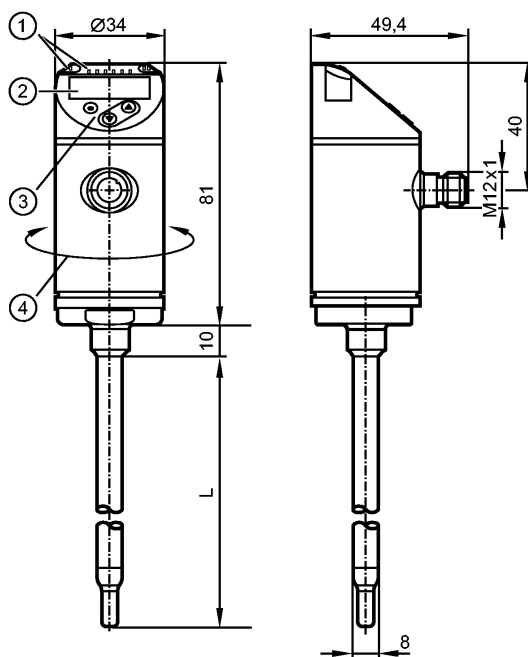


# SA4100

SAEXXXBFRKG/US-100



Датчики потока



L: 100 mm

- 1: Светодиоды (дисплей / состояние переключения выхода)
- 2: 4-значный буквенно-цифровой дисплей / попеременная индикация (красный-зелёный)
- 3: Кнопки для программирования
- 4: Верхняя часть корпуса поворачивается на 345°

**ACS Reg31**

## Характеристики

датчик потока
Разъём M12
Подключение к процессу: Ø 8 mm
Длина щупа L: 100 mm
Исполнение подходящее для ножевого резьбового соединения
Betriebsmodi: relativ, absolut flüssig, absolut gasförmig
Einstellbereich für Relativmodus: 0...6 m/s (flüssige Medien) und 0...200 m/s (gasförmige Medien)

## Область применения

Применение	вода, раствор гликоля, воздух, масло (масло низкой вязкости ≤ 40 мм²/с при 40°C; масло высокой вязкости > 40 мм²/с при 40°C)
Предел прочности по давлению [бар]	50
Температура измеряемой среды [°C]	-20...100 *)

## Электронные данные

Электрическое исполнение	DC PNP/NPN
Рабочее напряжение [V]	18...30 DC
Потребление тока [mA]	< 100
Класс защиты	III
Защита от переплюсовки	да

## Выходы



# SA4100

SAEXXXXBFRKG/US-100



Датчики потока

Выход	OUT1: нормально открытый / нормально закрытый программируемый или частотный или IO-Link OUT2: нормально открытый / нормально закрытый программируемый или аналоговый (4...20 мА, масштабируемый)	
Номинальный ток [mA]	250	
Падение напряжения [V]	< 2,5	
Защита от короткого замыкания	тактовый	
Защита от перегрузок по току	да	
Аналоговый выход	4...20 mA	
Наиб.нагрузка [Ω]	350	
Диапазон частот [Hz]	0...1000	

## Диапазон измерения / настройки

Контроль скорости потока		
Диапазон измерения	0,05...3 m/s (flüssige Medien)	2...100 m/s (gasförmige Medien)
–	Einstellbereich für Relativmodus: 0...6 m/s (flüssige Medien) und 0...200 m/s (gasförmige Medien)	
Контроль температуры		
Диапазон контроля [°C]	-20...100	
Разрешение [°C]	0,2 [K]	

## Точность/ погрешность

Контроль скорости потока		
Точность	± (5 % MW + 2 % MEW) (Wert gilt für Wasser mit 0,04...3 m/s Strömungsgeschwindigkeit an der Sensorspitze; 20...70 °C; DN25 nach DIN 2448 mit 1,5 m Einlauflänge)	
Дрейф температуры	0,003 m/s x 1/K (< 20 °C; > 70 °C)	
Повторяемость	0,05 m/s; Wert gilt für Wasser mit 0,05...3 m/s Strömungsgeschwindigkeit	
Макс.температурный градиент (скорость изменения темп. среды) [K/min]	100	
Контроль температуры		
Точность [K]	± 0,3 ** ± 1 ***	
Дрейф температуры	± 0,005 K/°C	

## Время реакции

готовность к работе после подключения питания [s]	10	
Контроль скорости потока		
Время реакции [s]	0,5 (T09) ****)	
Контроль температуры		
Время реакции [s]	1,5 (T09) **)	

## Программное обеспечение / Программирование

Возможные опции при программировании	Hysteres/Fenster; Schließer/Öffner; Schaltlogik; Strom-/Frequenz Ausgang; Medienwahl; Dämpfung; Teach-Funktion; Display drehbar/abschaltbar; Standard-Maßeinheit/Farbe Prozesswert	
--------------------------------------	--	--

## интерфейсы

IO-Link-Device		
Способ передачи	COM2 (38,4 kBaud)	
IO-Link проверка	1.1	
Стандарт SDCI	IEC 61131-9	



# SA4100

SAEXXXBFRKG/US-100



Датчики потока

IO-Link-Device ID	533 d / 00 02 15 h *****)
Профили	Smart Sensor: Process Data Variable; Device Identification, Device Diagnosis
SIO режим	да
Нужный тип порта	A
Аналоговые рабочие данные	2
Бинарные рабочие данные	2
Миним.время рабочего цикла [ms]	3

## Условия эксплуатации

Температура окружающей среды [°C]	-40...80
Температура хранения [°C]	-40...100
Степень защиты	IP 65 / IP 67

## Испытания / одобрения

Электромагнитная совместимость	DIN EN 61000-6-2 DIN EN 61000-6-3
Ударопрочность	DIN EN 60068-2-27 50 g (11 ms)
Вибропрочность	DIN EN 60068-2-6 5 g (10...2000 Hz)
MTTF [лет]	180
Регистрационный номер UL	I003

## Механические данные

Подключение к процессу	Ø 8 mm
Материалы корпуса в контакте с изм. средой	нерж.сталь (316L / 1.4404)
Длина щупа L [mm]	100
Материал	нерж.сталь (316L / 1.4404); пластик PBT-GF 20; PBT-GF 30
Вес [kg]	0,256

## Дисплей / Элементы управления

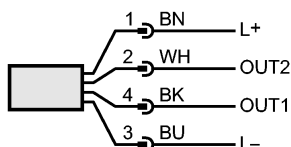
Индикация	Дисплей 6 x светодиод зелёный (% , m/s, l/min, m³/h, °C, 10³) Состояние выхода 2 x светодиод желтый 4-значный буквенно-цифровой дисплей / попеременная индикация Измеренные значения (красный-зелёный)
-----------	---

## электрическое подключение

Электрическое подсоединение	Разъём M12; позолоченные контакты
-----------------------------	-----------------------------------

### Назначение жил кабеля при подключении

Цвета жил	2 1
BK чёрный	3 4
BN коричневый	
BU синий	
WH белый	



Цвета в соответствии с DIN EN 60947-5-2  
 OUT1: 3 параметров выбора  
 - Schaltausgang Durchflussüberwachung  
 - Frequenzausgang Durchflussüberwachung  
 - IO-Link  
 OUT2: 7 параметров выбора



# SA4100

SAEXXXBFRKG/US-100



Датчики потока

- Schaltausgang Durchflussüberwachung
- Schaltausgang Temperaturüberwachung
- Analogausgang Durchfluss
- Analogausgang Temperatur
- Frequenzausgang Durchflussüberwachung
- Frequenzausgang Temperaturüberwachung
- вход "External Teach"

## Примечания

Примечания

MW = измеренная величина  
MEW = граничная величина измеряемого диапазона  
\*) Für Medientemperaturen > 90°C: Abstand zwischen Rohrleitung und Sensorgehäuse ≥ 50 mm  
\*\*) Wert gilt für Wasser mit 0,3...3 m/s Strömungsgeschwindigkeit  
\*\*\*) Wert gilt für Luft mit > 10 m/s Strömungsgeschwindigkeit  
\*\*\*\*) Wert gilt für Wasser (Andere Medien: Glykol: 0,8s; Luft: 7s; Öl: 1,8s, jeweils T09)  
\*\*\*\*\*) Wert gilt für den Relativmodus bei Werkseinstellung (REL), für andere Betriebsarten gelten folgende Werte:  
540 d / 00 02 1c h (LIQU)  
547 d / 00 02 23 h (GAS)

Упаковочная величина [штука]

1