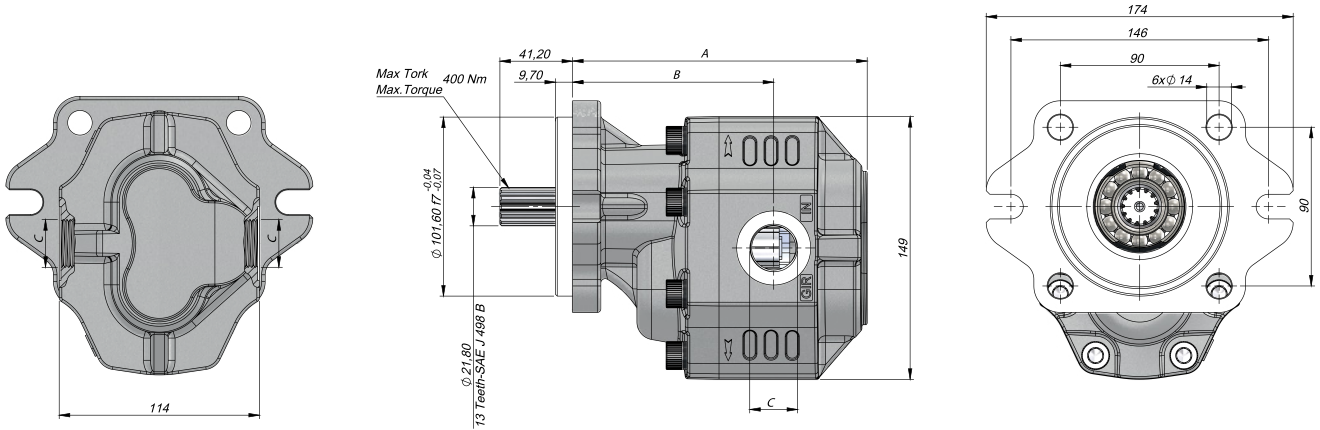


TEKNİK VERİLER | TECHNICAL DATA

2+4 DELİKLİ SAE B 13 DİŞ ÇİFT YÖNLÜ DİŞLİ POMPA
2+4 HOLES SAE B 13 TEETH BI-DIRECTIONAL GEAR PUMP



Giriş Basıncı Inlet Pressure		0.3÷ 2 bar	
Çalışma Viskozite Seviyesi Operating Viscosity Range		-12:100 cSt	
Sıvı Sıcaklığı Fluid Temperature		-40 °C+145 °C	
Çalışma Basıncı Working Pressure	Kirlilik Contamination		Filtre Filter
	NAS 1638	ISO 4406	$\beta_x=75$
≥ 200 bar	11	20/17	25 μm
≤ 200 bar	12	21/18	40 μm



Kod Code	İletim Hacmi Displacement	Maks.Sürekli Basıncı Max.Continuous Pressure	Min. Hız Min.Speed	Maks.Sürekli Hız Max.Continuous Speed	A	B	Giriş Inlet	Çıkış Outlet
BD	(cm ³ /rev)	(100%)(BAR)	(RPM)	(RPM)	(mm)	(mm)	C	C
G30017BF531	17	270	300	2300	150	103	G1/2"	G1/2"
G30027BF531	27	265			156	108		
G30034BF531	34	260		1800	161	109	G3/4"	G3/4"
G30043BF531	43	250			167	114		
G30051BF531	51	200		1500	172	114	G1"	G1"
G30061BF531	61	195			180	120,5		
G30073BF531	73	180		1400	192,5	122,5	G1	G1
G30082BF531	82				191	124,5		
G30100BF531	100	170		1400	204	138,5	G1	G1
G30125BF531	125	160			220	142,5		