

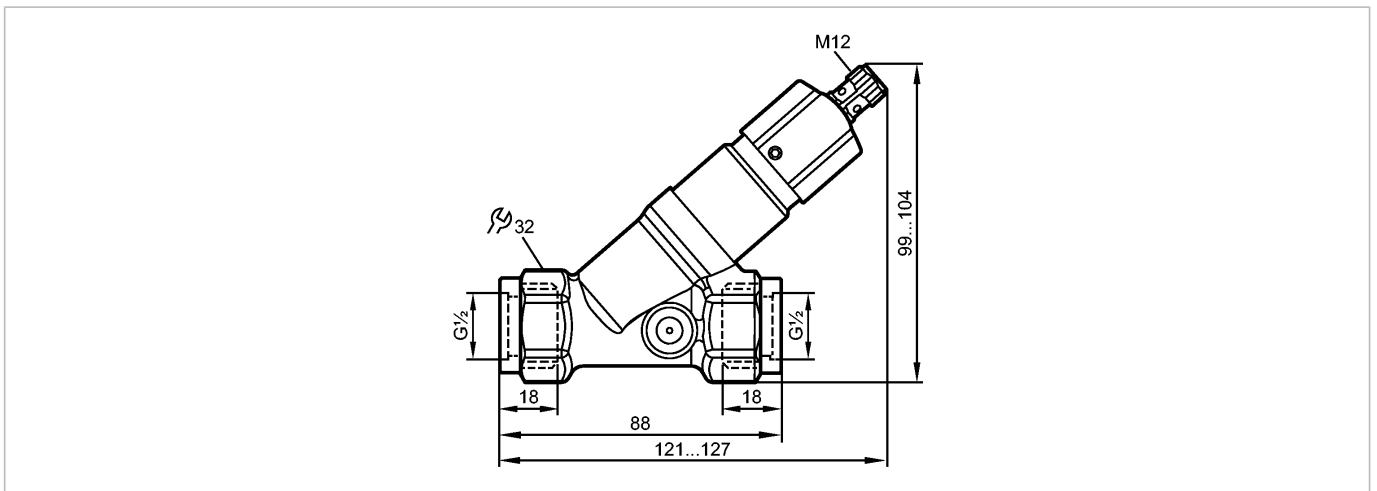


# SBG333

SBG34BF0BPKG/US



Датчики потока



## Характеристики

Датчик потока

с невозвратным клапаном

Подключение к процессу: G 1/2

Настройка параметров в пределах: 1...25 l/min

## Область применения

Применение	Flüssige Medien (Wasser, Glykol-Lösungen, Öle, Kühlschmiermittel)
Предел прочности по давлению [бар]	40
Температура измеряемой среды [°C]	0...85

## Электронные данные

Электрическое исполнение	DC PNP
Рабочее напряжение [V]	10...30 DC; по SELV/PELV
Потребление тока [mA]	< 15
Класс защиты	III
Защита от переплюсовки	да

## Выходы

Выход	NO
Номинальный ток [mA]	100
Падение напряжения [V]	< 2,5
Защита от короткого замыкания	да
Защита от перегрузок по току	да

## Диапазон измерения / настройки

Настройка параметров в пределах [l/min]	1...25
---	--------

## Точность/ погрешность

Гистерезис [l/min]	0,5...2
Воспроизводимость [в % от диапазона]	1
Точность [в % от диапазона]	± 5



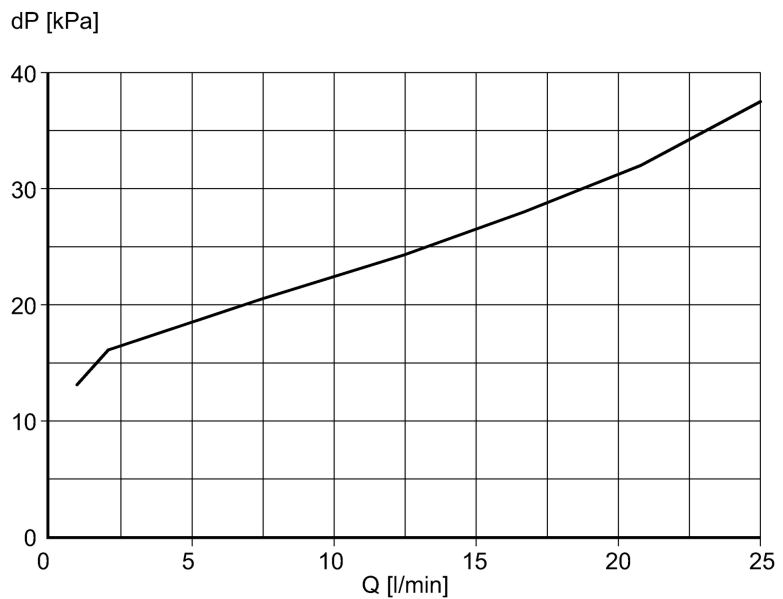
# SBG333

SBG34BF0BPKG/US



Датчики потока

Взрывное давление (dP) / Расход (Q)



### Время реакции

Время реакции [s] < 0,01

### Условия эксплуатации

Температура окружающей среды [°C] 0...60

Температура хранения [°C] -15...80

Степень защиты IP 65 / IP 67

### Испытания / одобрения

Электромагнитная совместимость  
DIN EN 61000-6-2  
DIN EN 61000-6-3

Ударопрочность  
DIN EN 60068-2-27 20 g (11 ms)

Вибропрочность  
DIN EN 60068-2-6 5 g (10...2000 Hz)

MTTF [лет] 3318

### Механические данные

Подключение к процессу G ½

Материалы корпуса в контакте с изм. средой V4A (1.4310); нерж. сталь V2A (1.4301); PBT (полибутилентерефталат); латунь никелированная; PP; PPS; Полиолефин; O-кольцо: FKM

Материал латунь никелированная; PPS; алюминий анодное оксидирование; PA (полиамид)

Срок службы датчика в циклах срабатывания комм. выхода (миним.) 10 миллионов

Вес [kg] 0,508

### Дисплеи / Элементы управления

Индикация состояния выхода LED жёлтый (4 x 90°)

### электрическое подключение

Электрическое подсоединение Разъём M12

Назначение жил кабеля при подключении



# SBG333

SBG34BF0BPKG/US



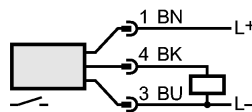
Датчики потока

Цвета жил

BK чёрный

BN коричневый

BU синий



Цвета в соответствии с DIN EN 60947-5-2

## Принадлежности

Принадлежности (входят в комплект)

Торцовый ключ

## Примечания

Примечания

Achtung: Kappe nicht über den Maximalwert des Einstellbereichs hinaus verdrehen.

Все параметры справедливы для воды (20 °C).

Упаковочная величина

[штука]

1

ifm electronic gmbh • Адрес : Friedrichstraße 1 • 45128 Essen — Компания оставляет за собой право вносить изменения без предварительного уведомления! — SU — SBG333 — 05.05.2015