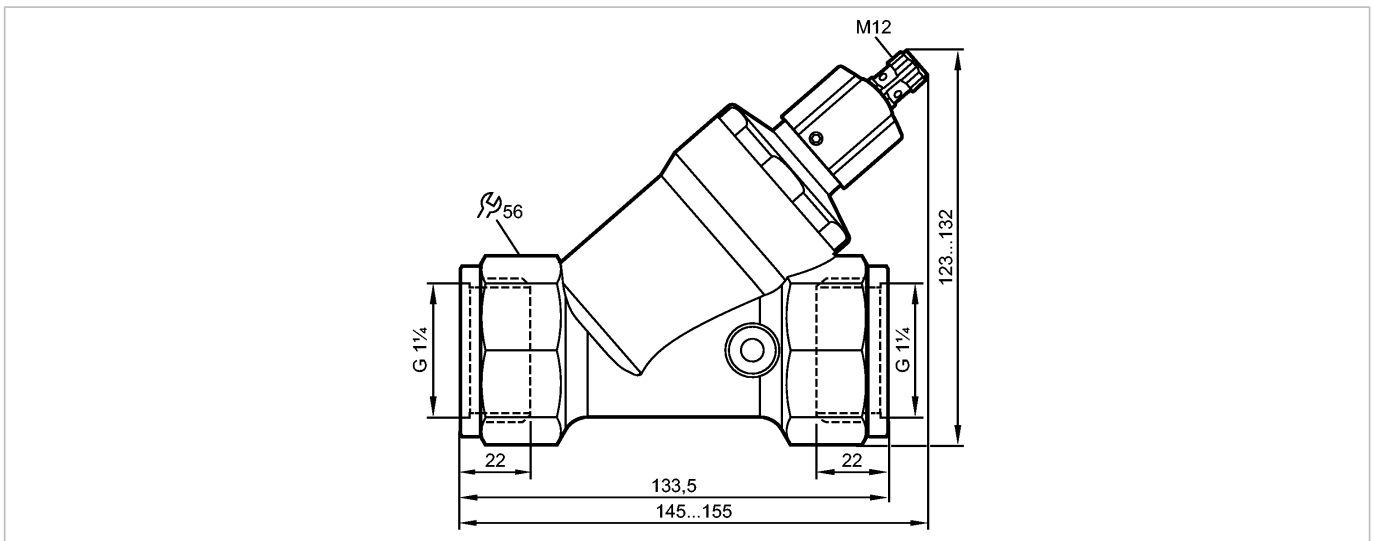


**SBG357**

SBG32BF0BPKG/US

**Датчики потока****Характеристики**

Датчик потока

с невозвратным клапаном

Подключение к процессу: G 1 1/4

Настройка параметров в пределах: 20...200 l/min

Область применения

Применение Flüssige Medien (Wasser, Glykol-Lösungen, Öle, Kühlschmiermittel)

Предел прочности по давлению [бар] 25

Температура измеряемой среды [°C] 0...85

Электронные данные

Электрическое исполнение DC PNP

Рабочее напряжение [V] 10...30 DC; по SELV/PELV

Потребление тока [mA] < 15

Класс защиты III

Защита от переплюсовки да

Выходы

Выход NO

Номинальный ток [mA] 100

Падение напряжения [V] < 2,5

Защита от короткого замыкания да

Защита от перегрузок по току да

Диапазон измерения / настройки

Настройка параметров в пределах [l/min] 20...200

Точность/ погрешность

Гистерезис [l/min] 5...10

Воспроизводимость [в % от диапазона] 1

Точность [в % от диапазона] ± 5



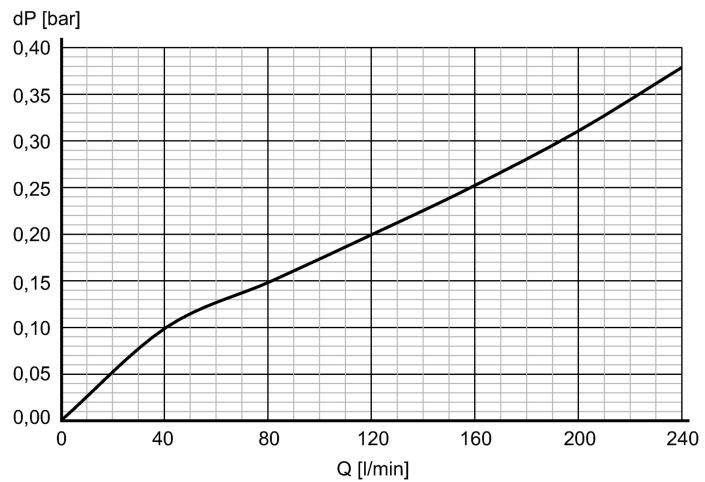
SBG357

SBG32BF0BPKG/US



Датчики потока

Взрывное давление (dP) / Расход (Q)



Время реакции

Время реакции [s] < 0,01

Условия эксплуатации

Температура окружающей среды [°C] 0...60

Температура хранения [°C] -15...80

Степень защиты IP 65 / IP 67

Испытания / одобрения

Электромагнитная совместимость DIN EN 61000-6-2
DIN EN 61000-6-3

Ударопрочность DIN EN 60068-2-27 20 g (11 ms)

Вибропрочность DIN EN 60068-2-6 5 g (10...2000 Hz)

MTTF [лет] 3318

Механические данные

Подключение к процессу G 1¼

Материалы корпуса в контакте с изм. средой V4A (1.4310); нерж. сталь V2A (1.4301); PBT (полибутилентерефталат); латунь никелированная; PP; PPS; Полиолефин; O-кольцо: FKM

Материал латунь никелированная; PPS; алюминий анодное оксидирование; PA (полиамид)

Срок службы датчика в циклах срабатывания комм. выхода (миним.) 10 миллионов

Вес [kg] 1,497

Дисплей / Элементы управления

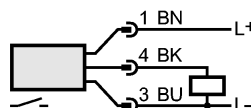
Индикация состояния выхода LED жёлтый (4 x 90°)

электрическое подключение

Электрическое подсоединение Разъём M12

Назначение жил кабеля при подключении

Цвета жил
BK чёрный
VN коричневый
BU синий



Цвета в соответствии с DIN EN 60947-5-2



SBG357

SBG32BF0BPKG/US



Датчики потока

Принадлежности

Принадлежности (входят в комплект)

Торцовый ключ

Примечания

Примечания

Achtung: Kappe nicht über den Maximalwert des Einstellbereichs hinaus verdrehen.
Все параметры справедливы для воды (20 °C).

Упаковочная величина

[штука]

1