

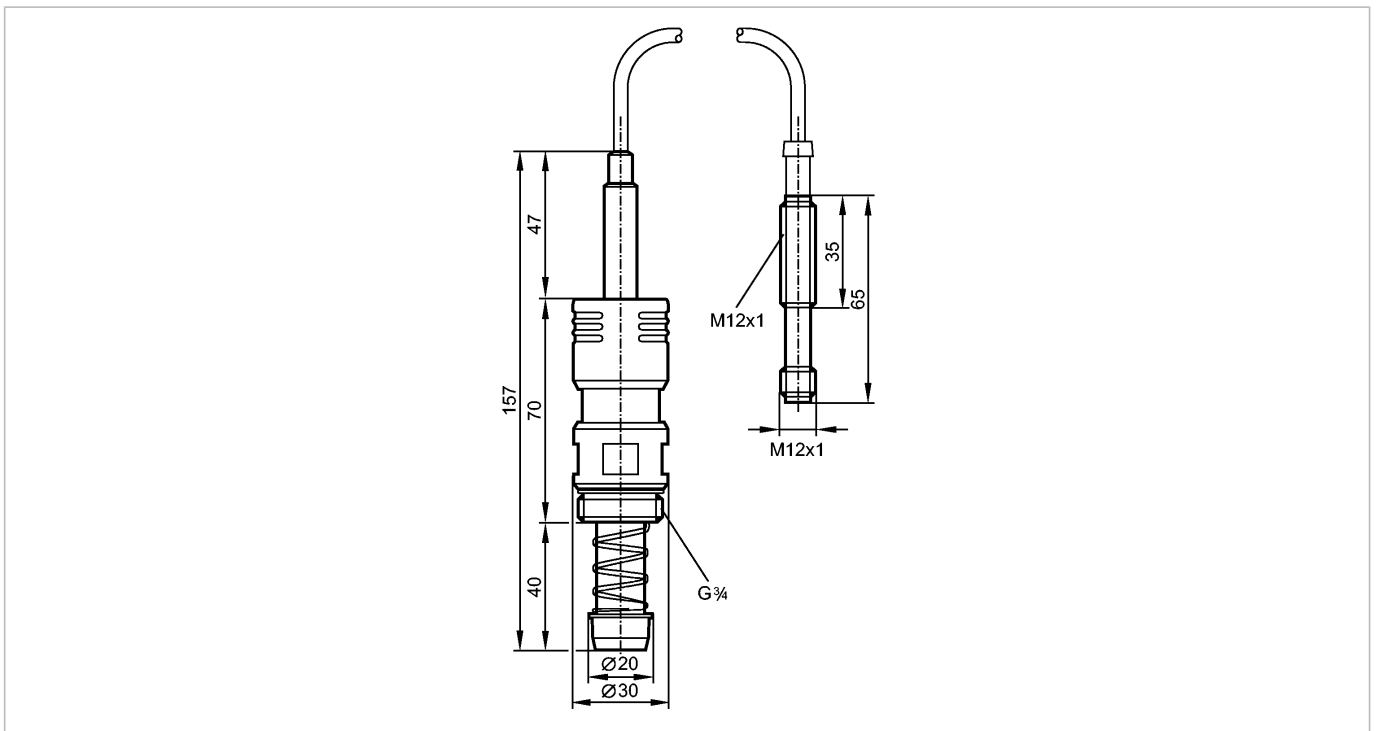


SBM613

SBM34XKX10KG/O/US



Датчики потока



CE

Характеристики

Датчик потока

Измерительная вставка

Подключение к процессу: G 3/4

Аналоговый выход

Диапазон измерения: 0,3...25 l/min

Область применения

Применение

Жидкости (вода, глюкозные растворы)

Предел прочности по давлению [бар]

15; при максимальной температуре среды; 25 бар при температуре до 85 °C

Температура измеряемой среды [°C]

10...180

Электронные данные

Электрическое исполнение

DC

Рабочее напряжение [V]

24 DC (-15% / +10%); по SELV/PELV

Потребление тока [mA]

30

Класс защиты

III

Защита от переплюсовки

да

Выходы

Выход

аналоговый

Защита от короткого замыкания

да

Защита от перегрузок по току

да

Аналоговый выход

4...20 mA

Наиб.нагрузка [Ω]

500

Диапазон измерения / настройки

Диапазон измерения [l/min]

0,3...25

Точность/ погрешность

Воспроизводимость [в % от диапазона]

1



SBM613

SBM34XKX10KG/O/US



Датчики потока

Точность [в % от диапазона] ± 5

Время реакции

Время реакции [s] < 0,01

Условия эксплуатации

Температура окружающей среды [°C] 0...60

Температура хранения [°C] -15...80

Степень защиты IP 65 / IP 67

Испытания / одобрения

Электромагнитная совместимость DIN EN 61000-6-2
DIN EN 61000-6-3

Ударопрочность DIN EN 60068-2-27 20 g (11 ms)

Вибропрочность DIN EN 60068-2-6 5 g (10...2000 Hz)

MTTF [лет] 1380

Механические данные

Подключение к процессу G ¾

Материалы корпуса в контакте с изм. средой нерж. сталь (316S16); латунь; PPS; O-кольцо: FKM

Материал PPS; медный сплав; алюминий анодное оксидирование; TPE-E; силикон; PA (полиамид)

Срок службы датчика в циклах срабатывания комм. выхода (миним.) 10 миллионов

Момент затяжки [Nm] 15

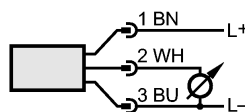
Вес [kg] 0,218

электрическое подключение

Электрическое подсоединение силиконовый кабель / 0,3 м; с разъёмом M12

Назначение жил кабеля при подключении

Цвета жил
BN коричневый
BU синий
WH белый



Цвета в соответствии с DIN EN 60947-5-2

Принадлежности

Принадлежности (входят в комплект) Торцовый ключ

Примечания

Примечания Все параметры справедливы для воды (20 °C).
Рекомендуем использовать фильтрацию 200-микрон.

Упаковочная величина [штука] 1