

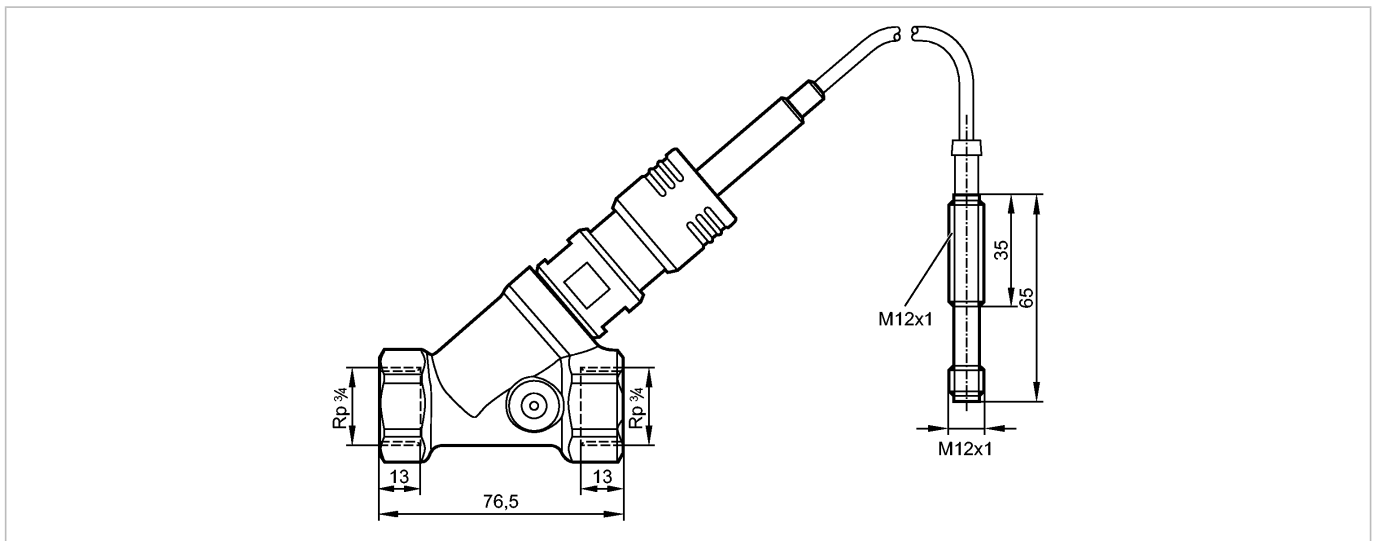


# SBT634

SBT34XKX10KG/O/US



Датчики потока



CE

## Характеристики

Датчик потока

с невозвратным клапаном

Подключение к процессу: Rp 1/4

Аналоговый выход

Диапазон измерения: 0,3...50 l/min

## Область применения

Применение

Жидкости (вода, глюколевые растворы)

Предел прочности по давлению [бар]

15; при максимальной температуре среды; 25 бар при температуре до 85 °C

Температура измеряемой среды [°C]

10...180

## Электронные данные

Электрическое исполнение

DC

Рабочее напряжение [V]

24 DC (-15% / +10%); по SELV/PELV

Потребление тока [mA]

< 30

Класс защиты

III

Защита от переплюсовки

да

## Выходы

Выход

аналоговый

Защита от короткого замыкания

да

Защита от перегрузок по току

да

Аналоговый выход

4...20 mA

Наиб.нагрузка [Ω]

500

## Диапазон измерения / настройки

Диапазон измерения [l/min]

0,3...50

## Точность/ погрешность

Воспроизводимость [в % от диапазона]

1

Точность [в % от диапазона]

± 5



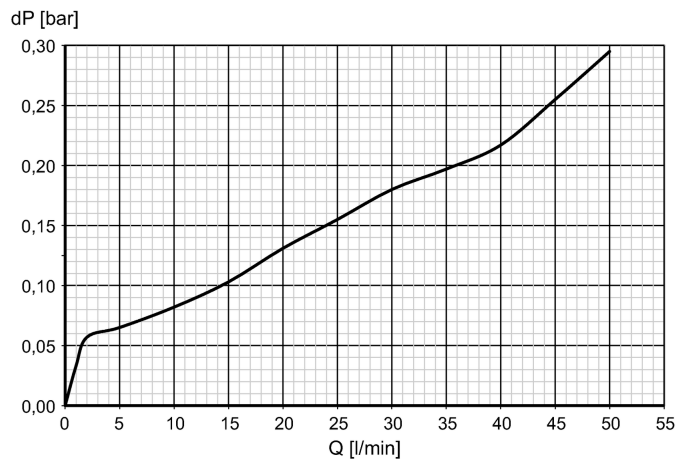
# SBT634

SBT34XKX10KG/O/US



Датчики потока

Взрывное давление (dP) / Расход (Q)



### Время реакции

Время реакции [s] < 0,01

### Условия эксплуатации

Температура окружающей среды [°C] 0...60

Температура хранения [°C] -15...80

Степень защиты IP 65 / IP 67

### Испытания / одобрения

Электромагнитная совместимость DIN EN 61000-6-2  
DIN EN 61000-6-3

Ударопрочность DIN EN 60068-2-27 20 g (11 ms)

Вибропрочность DIN EN 60068-2-6 5 g (10...2000 Hz)

### Механические данные

Подключение к процессу Rp 3/4

Материалы корпуса в контакте с изм. средой нерж. сталь (316S16); латунь; латунь никелированная; PPS; O-кольцо: FKM

Материал латунь никелированная; PPS; медный сплав; алюминий анодное оксидирование; TPE-E; силикон; PA (полиамид)

Срок службы датчика в циклах срабатывания комм. выхода (миним.) 10 миллионов

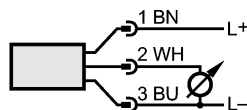
Вес [kg] 0,615

### электрическое подключение

Электрическое подсоединение силиконовый кабель / 0,3 м; с разъёмом M12

### Назначение жил кабеля при подключении

Цвета жил  
BN коричневый  
BU синий  
WH белый



Цвета в соответствии с DIN EN 60947-5-2

### Примечания

Примечания Рекомендуем использовать фильтрацию 200-микрон. Все параметры справедливы для воды (20 °C).



# SBT634

SBT34XKX10KG/O/US



**Датчики потока**

Упаковочная величина [штука] \_\_\_\_\_ 1 \_\_\_\_\_

ifm electronic gmbh • Адрес : Friedrichstraße 1 • 45128 Essen — Компания оставляет за собой право вносить изменения без предварительного уведомления! — SU — SBT634 — 07.02.2014