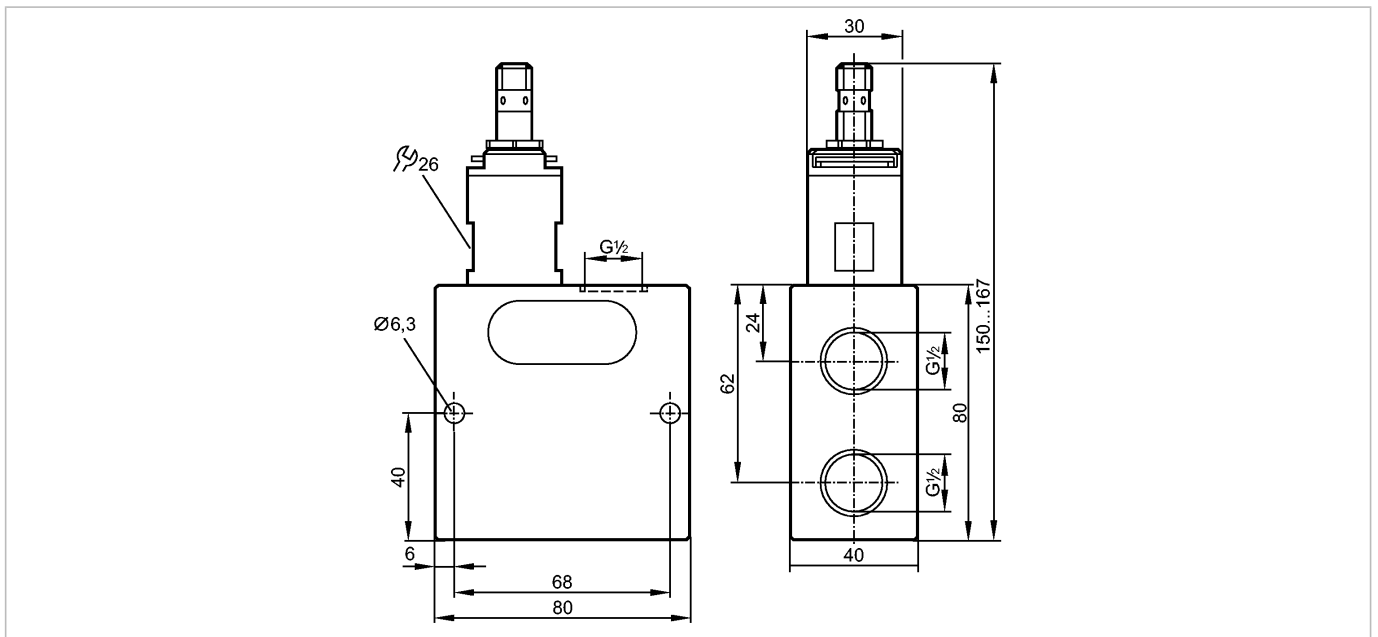


**SBU323**

SBU12DI0BPKG/US

**Датчики потока****Характеристики**

Датчик потока

с невозвратным клапаном

Подключение к процессу: G ½

Настройка параметров в пределах: 0,3...25 l/min

Область применения

Применение

станки, сверло с внутренним охлаждением

Предел прочности по давлению [бар]

200

Температура измеряемой среды [°C]

0...60

Электронные данные

Электрическое исполнение

DC PNP

Рабочее напряжение [V]

10...30 DC; по SELV/PELV

Потребление тока [mA]

< 15

Класс защиты

III

Защита от переплюсовки

да

Выходы

Выход

NO

Номинальный ток [mA]

100

Падение напряжения [V]

< 2,5

Защита от короткого замыкания

да

Защита от перегрузок по току

да

Диапазон измерения / настройки

Диапазон скоростей потока [l/min]

75

Настройка параметров в пределах [l/min]

0,3...25

Точность/ погрешность

Гистерезис [l/min]

0,1...1

Воспроизводимость [в % от диапазона]

1



SBU323

SBU12DI0BPKG/US



Датчики потока

Точность	[в % от диапазона]	± 5
Время реакции		
Время реакции	[s]	< 0,01
Условия эксплуатации		
Температура окружающей среды	[°C]	0...60
Температура хранения	[°C]	-15...80
Степень защиты		IP 65 / IP 67
Испытания / одобрения		
Электромагнитная совместимость	DIN EN 61000-6-2 DIN EN 61000-6-3	
Ударопрочность	DIN EN 60068-2-27	20 g (11 ms)
Вибропрочность	DIN EN 60068-2-6	5 g (10...2000 Hz)
MTTF	[лет]	15,78
Механические данные		
Подключение к процессу		G ½
Материалы корпуса в контакте с изм. средой	V4A (1.4310); нерж. сталь V2A (1.4301); алюминий анодное оксидирование; PBT (полибутилентерефталат); PU (полиуретан); O-кольцо: FKM	
Материал	алюминий анодное оксидирование; PA (полиамид)	
Срок службы датчика в циклах срабатывания комм. выхода (миним.)	10 миллионов	
Вес	[kg]	0,774
Дисплеи / Элементы управления		
Индикация состояния выхода	LED	жёлтый (4 x 90°)
электрическое подключение		
Электрическое подсоединение	Разъём M12	
Назначение жил кабеля при подключении		
Цвета жил	2 1	
BK чёрный	3 4	
VN коричневый		
BU синий		
Цвета в соответствии с DIN EN 60947-5-2		
Принадлежности		
Принадлежности (входят в комплект)	Уплотняющая заглушка	
Примечания		
Примечания	<p>Для хладагентов: изменения температуры влияют на указанные стандартные настройки.</p> <p>Для масел: температура и вязкость влияют на настройки. Рекомендуем использовать фильтрацию 200-микрон.</p> <p>Все обозначения относятся к смазочно-охлаждающим жидкостям (20 °C)</p>	
Упаковочная величина	[штука]	1