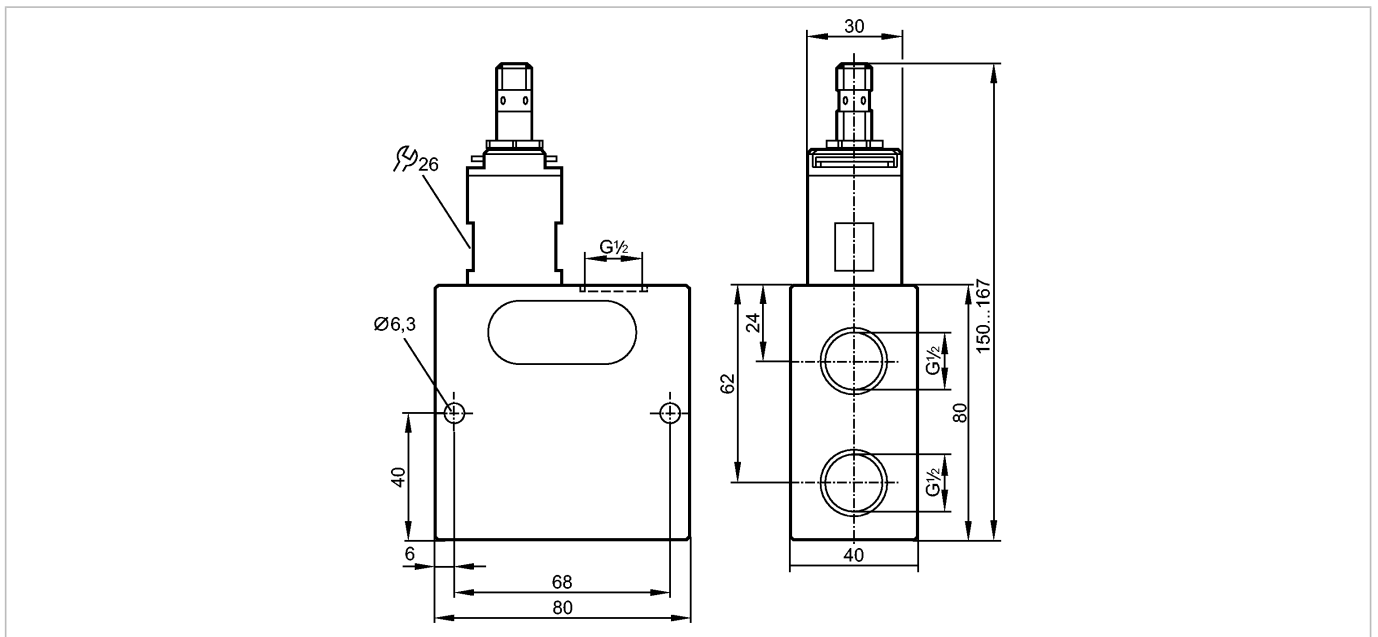


**SBU324**

SBU12DI0BPKG/US

**Датчики потока****Характеристики**

Датчик потока

с невозвратным клапаном

Подключение к процессу: G ½

Настройка параметров в пределах: 0,3...50 l/min

Область применения

Применение

станки, сверло с внутренним охлаждением

Предел прочности по давлению [бар]

200

Температура измеряемой среды [°C]

0...60

Электронные данные

Электрическое исполнение

DC PNP

Рабочее напряжение [V]

10...30 DC; по SELV/PELV

Потребление тока [mA]

< 15

Класс защиты

III

Защита от переплюсовки

да

Выходы

Выход

NO

Номинальный ток [mA]

100

Падение напряжения [V]

< 2,5

Защита от короткого замыкания

да

Защита от перегрузок по току

да

Диапазон измерения / настройки

Диапазон скоростей потока [l/min]

75

Настройка параметров в пределах [l/min]

0,3...50

Точность/ погрешность

Гистерезис [l/min]

0,1...1,5

Воспроизводимость [в % от диапазона]

1



SBU324

SBU12DI0BPKG/US



Датчики потока

Точность	[в % от диапазона]	± 5
Время реакции		
Время реакции	[s]	< 0,01
Условия эксплуатации		
Температура окружающей среды	[°C]	0...60
Температура хранения	[°C]	-15...80
Степень защиты		IP 65 / IP 67
Испытания / одобрения		
Электромагнитная совместимость		DIN EN 61000-6-2 DIN EN 61000-6-3
Ударопрочность		DIN EN 60068-2-27 20 g (11 ms)
Вибропрочность		DIN EN 60068-2-6 5 g (10...2000 Hz)
MTTF	[лет]	15,78
Механические данные		
Подключение к процессу		G ½
Материалы корпуса в контакте с изм. средой		V4A (1.4310); нерж. сталь V2A (1.4301); алюминий анодное оксидирование; PBT (полибутилентерефталат); PU (полиуретан); O-кольцо: FKM
Материал		алюминий анодное оксидирование; PA (полиамид)
Срок службы датчика в циклах срабатывания комм. выхода (миним.)		10 миллионов
Вес	[kg]	0,774
Дисплеи / Элементы управления		
Индикация состояния выхода	LED	жёлтый (4 x 90°)
электрическое подключение		
Электрическое подсоединение		Разъём M12
Назначение жил кабеля при подключении		
Цвета жил	2	1
VK	чёрный	3
VN	коричневый	4
BU	синий	
Принадлежности		
Принадлежности (входят в комплект)		Уплотняющая заглушка
Примечания		
Примечания		Для хладагентов: изменения температуры влияют на указанные стандартные настройки. Для масел: температура и вязкость влияют на настройки. Рекомендуем использовать фильтрацию 200-микрон. Все обозначения относятся к смазочно-охлаждающим жидкостям (20 °C)
Упаковочная величина	[штука]	1