

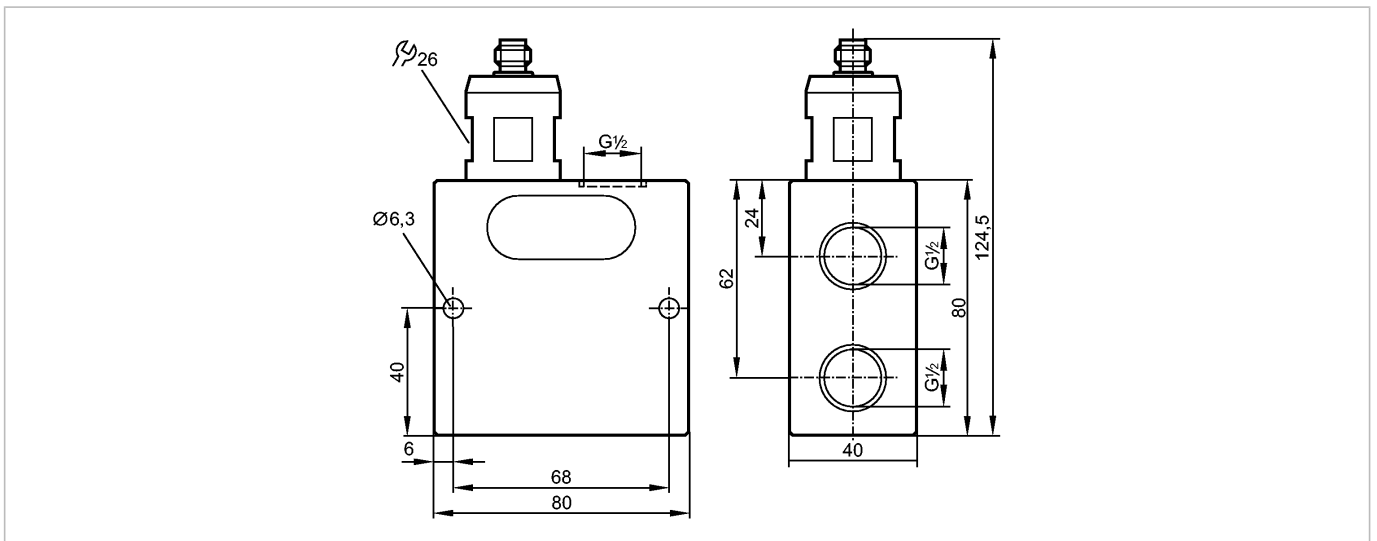


# SBU624

SBU12DI040KG/US



Датчики потока



## Характеристики

Датчик потока

с невозвратным клапаном

Подключение к процессу: G  $\frac{1}{2}$

Аналоговый выход

Диапазон измерения: 0,3...50 l/min

## Область применения

Применение

станки, сверло с внутренним охлаждением

Предел прочности по давлению [бар]

200

Температура измеряемой среды [°C]

0...60

## Электронные данные

Электрическое исполнение

DC

Рабочее напряжение [V]

24 DC (-15% / +10%); по SELV/PELV

Потребление тока [mA]

10

Класс защиты

III

Защита от переполюсовки

да

## Выходы

Выход

аналоговый

Защита от короткого замыкания

да

Защита от перегрузок по току

да

Аналоговый выход

0,5...10 V

Наиб. нагрузка [ $\Omega$ ]

10000

## Диапазон измерения / настройки

Диапазон измерения [l/min]

0,3...50

Диапазон скоростей потока [l/min]

75

## Точность/ погрешность

Воспроизводимость [в % от диапазона]

1

Точность [в % от диапазона]

$\pm 5$

## Время реакции

Время реакции [s]

< 0,01



# SBU624

SBU12DI040KG/US



Датчики потока

## Условия эксплуатации

Температура окружающей среды	[°C]	0...60
Температура хранения	[°C]	-15...80
Степень защиты		IP 65 / IP 67

## Испытания / одобрения

Электромагнитная совместимость		DIN EN 61000-6-2 DIN EN 61000-6-3
Ударопрочность		DIN EN 60068-2-27      20 g (11 ms)
Вибропрочность		DIN EN 60068-2-6      5 g (10...2000 Hz)
MTTF	[лет]	15,78

## Механические данные

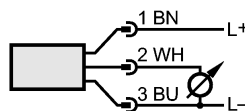
Подключение к процессу		G ½
Материалы корпуса в контакте с изм. средой		нерж. сталь (316S16); латунь; алюминий анодное оксидирование; PU (полиуретан); O-кольцо: FKM
Материал		алюминий анодное оксидирование; PA (полиамид)
Срок службы датчика в циклах срабатывания комм. выхода (миним.)		10 миллионов
Вес	[kg]	0,728

## электрическое подключение

Электрическое подсоединение		Разъём M12
-----------------------------	--	------------

### Назначение жил кабеля при подключении

Цвета жил  
 BN    коричневый  
 BU    синий  
 WH    белый



Цвета в соответствии с DIN EN 60947-5-2

## Принадлежности

Принадлежности (входят в комплект)		Уплотняющая заглушка
------------------------------------	--	----------------------

## Примечания

Примечания		<p>Для хладагентов: изменения температуры влияют на указанные стандартные настройки.</p> <p>Для масел: температура и вязкость влияют на настройки. Рекомендуем использовать фильтрацию 200-микрон.</p> <p>Все обозначения относятся к смазочно-охлаждающим жидкостям (20 °C)</p>
------------	--	--

Упаковочная величина	[штука]	1
----------------------	---------	---