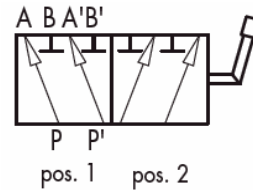


SBW60 **Deviatori di flusso a 6 vie in acciaio**

6-ways diverter valves, steel body



SCHEMA IDRAULICO

HYDRAULIC DIAGRAM

IMPIEGO:

Valvole utilizzate per deviare il flusso da due entrate a 4 uscite (2 per volta alternativamente). Possono essere utilizzati per alimentare due attuatori.

USE AND OPERATION:

This valve is used to divert the flow from 2 ways in towards 4 ports (two at a time alternatively). It's ideal to control 2 actuators.

MATERIALI E CARATTERISTICHE:

- Corpo: acciaio zincato
- Componenti interni: acciaio temprato termicamente e rettificato
- Guarnizioni: BUNA N standard
- Tenuta: trafilemento trascurabile

MATERIALS AND FEATURES:

- Body: zinc-plated steel
- Internal parts: hardened and ground steel
- Seals: BUNA N standard
- Tightness: minor leakage

MONTAGGIO:

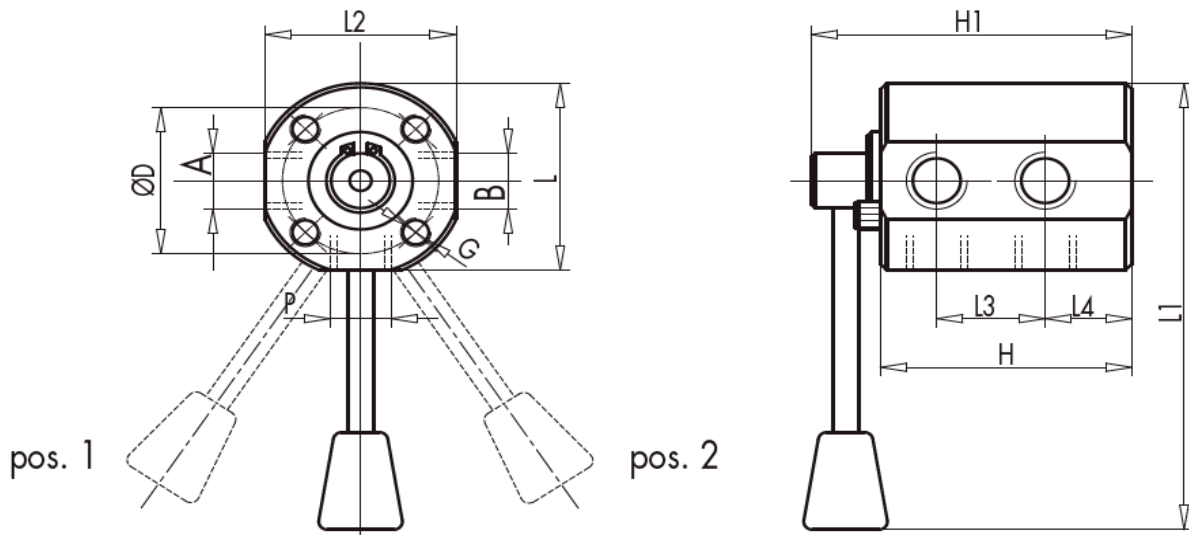
Collegare P e P' alle due alimentazioni, le bocche A e B al primo attuatore e le bocche A' e B' al secondo attuatore. Con leva in pos. 1 P alimenta A e P' alimenta A', con leva in pos. 2 P alimenta B e P' alimenta B'. È sconsigliato l'uso del deviatore con leva in posizione centrale.

APPLICATIONS:

Connect P and P' to the 2 pressure flows, ports A and B to the first actuator and ports A' and B' to the second actuator. With lever in position 1, P is connected to A and P' to A'; with lever in position 2, P is connected to B and P' to B'. Use with lever in central position is not recommended.

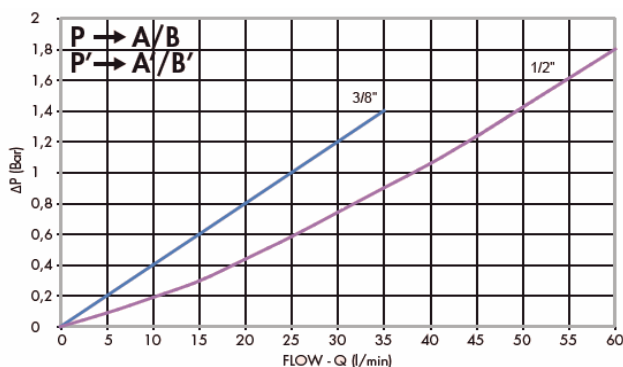
CODICE CODE	PORTATA MAX MAX FLOW Lt./min	PRESSIONE MAX MAX PRESSURE Bar
SBW60-06	40	300
SBW60-08	60	300

CODICE CODE	A - B P GAS	Dimension									Peso Weig. Kg
		L mm	L1 mm	L2 mm	L3 mm	L4 mm	ØD mm	H mm	H1 mm	G mm	
SBW60-06	G 3/8"	60	140	58	32	25	47	74	96	M8	1,54
SBW60-08	G 1/2"	69	145	66	37	27	47	83	105	M8	2,294



PERDITE DI CARICO

PRESSURE DROPS CURVE



Temperatura olio: 50°C - Viscosità olio: 30 cSt
 Oil temperature: 50°C - Oil viscosity: 30 cSt