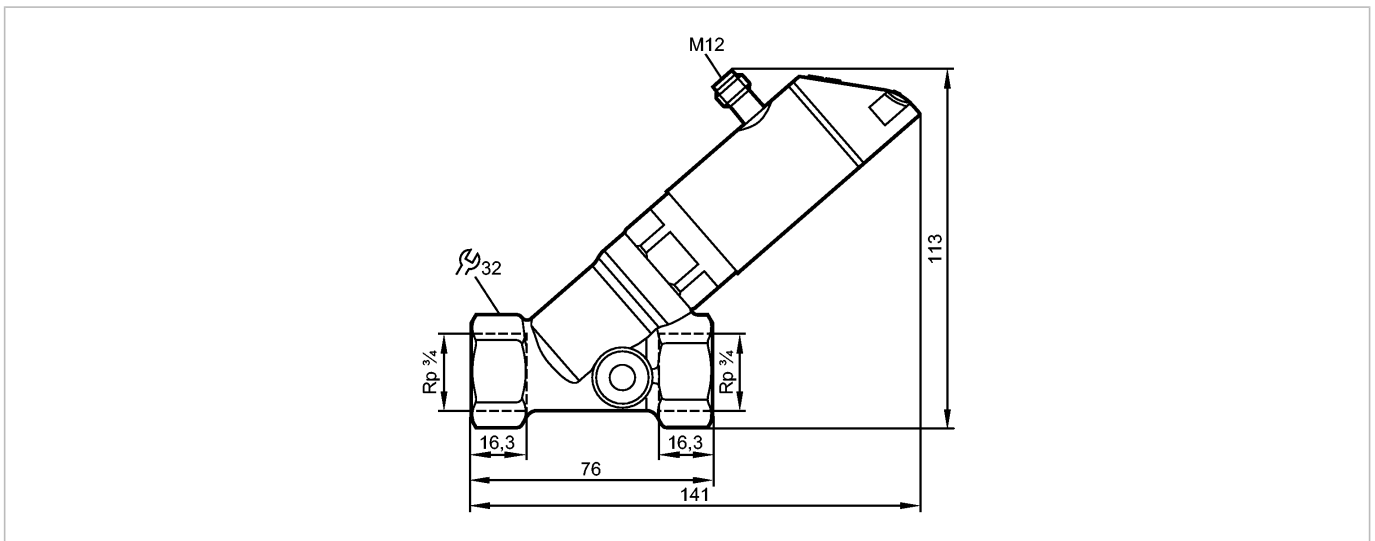


**SBY232**

SBY34IF0FRKG

**Датчики потока****Характеристики**

Mechatronischer Durchflusssensor

с невозвратным клапаном

Подключение к процессу: Rp 3/4

mit Display (360° drehbar); IO-Link; Temperaturmessung

**Область применения**

Применение	Жидкая среда: вода, раствор гликоля, СОЖ, масло (масло 1 с вязкостью 10 мм <sup>2</sup> /с при 40°C; масло 2 с вязкостью 46 мм <sup>2</sup> /с при 40°C)	
Предел прочности по давлению [бар]	40	
Температура измеряемой среды [°C]	-10...100	

**Электронные данные**

Электрическое исполнение	DC	
Рабочее напряжение [V]	18...30 DC; по DIN EN 50178, SELV, PELV	
Потребление тока [mA]	< 50	
Класс защиты	III	
Защита от переплюсовки	да	

**Выходы**

Выход	OUT1: Schließer / Öffner programmierbar oder Frequenz oder IO-Link OUT2: Schließer / Öffner programmierbar oder analog	
Номинальный ток [mA]	2 x 150; 2 x 200 (...60 °C); 2 x 250 (...40 °C)	
Падение напряжения [V]	< 2	
Защита от короткого замыкания	да	
Защита от перегрузок по току	да	
Аналоговый выход	4...20 mA	
Наиб.нагрузка [Ω]	500	
Диапазон частот [Hz]	0...10000	

**Диапазон измерения / настройки**

Контроль скорости потока		
Диапазон измерения	0,3...15 [л/мин]	0,018...0,9 [м <sup>3</sup> /час]
Предел показаний	0...18 [л/мин]	0...1,08 [м <sup>3</sup> /час]



# SBY232

SBY34IF0FRKG



Датчики потока

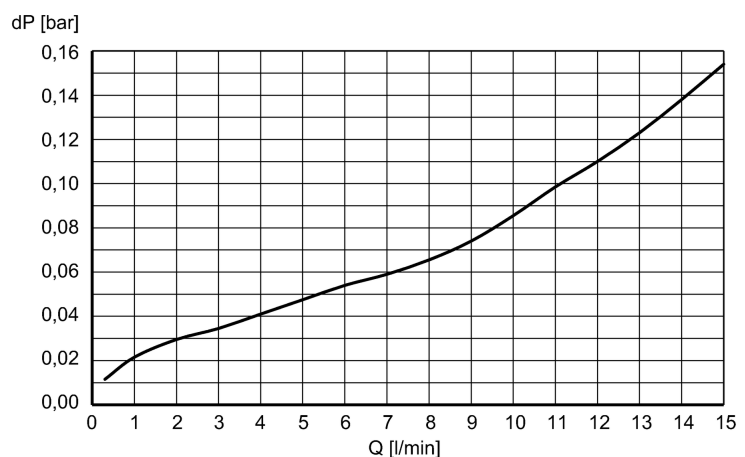
Разрешение	0,05 [л/мин]	0,005 [м³/час]
Порог срабатывания выхода, SP	0,1...15 [л/мин]	0,005...0,9 [м³/час]
Точка сброса, rP	0...14,9 [л/мин]	0...0,895 [м³/час]
Частота конечной точки, FEP	1...15 [л/мин]	0,06...0,9 [м³/час]
с шагом в	0,05 [л/мин]	0,005 [м³/час]
Частота в конечной точке, FrP [Hz]	10...10000	
с шагом в	10 Hz	
Динамика измерения	1:50	
Контроль температуры		
Диапазон контроля [°C]	-10...100	
Предел показаний [°C]	-32...122	
Разрешение [°C]	1	
Порог срабатывания выхода, SP [°C]	-9...100	
Точка сброса, rP [°C]	-10...99	
Частота начальной точки, FSP [°C]	-10...78	
Частота конечной точки, FEP [°C]	12...100	
с шагом в [°C]	1	
Частота в конечной точке, FrP [Hz]	10...10000	

## Точность/ погрешность

Контроль скорости потока

Точность	$\pm (4 \% MW + 1 \% MEW);$ $Q > 0,3 \text{ l/min, Mediums- und Umgebungstemperatur } +22^\circ\text{C} \pm 4\text{K}$
Повторяемость	$\pm 1 \% MEW$

Взрывное давление (dP) / Расход (Q)



Контроль температуры

Точность [K]	3 K (25°C; Q > 1 l/min)
Дрейф температуры	0,029 °C / K

## Время реакции

готовность к работе после подключения питания [s]	< 3
Контроль скорости потока	
Время реакции [s]	0,01
затухание релейного выхода (dAP) [s]	0...5
затухание аналогового выхода (dAA) [s]	0...5



# SBY232

SBY34IF0FRKG



Датчики потока

с шагом в 0,1 s

Контроль температуры

Время реакции [s] T09 = 120 (Q > 1 l/min)

## Программное обеспечение / Программирование

Возможные опции при программировании Hysteres/Fenster; Schließer/Öffner; Schaltlogik; Strom-/Frequenzausgang; Medienwahl, Dämpfung Schalt-/Analogausgang, Display drehbar/abschaltbar; Standard-Maßeinheit/Farbe Prozesswert

## Интерфейсы

IO-Link-Device

Способ передачи COM2 (38,4 kBaud)

IO-Link проверка 1.1

Стандарт SDCI IEC 61131-9 CDV

IO-Link-Device ID 560 d / 0230 h

Профили Smart Sensor: Process Data Variable; Device Identification

SIO режим да

Нужный тип порта A

Аналоговые рабочие данные 2

Бинарные рабочие данные 2

Миним.время рабочего цикла [ms] 5

## Условия эксплуатации

Температура окружающей среды [°C] 0...60, при макс. температуре среды 80 °C (0...40 °C при макс. температуре среды 100 °C)

Температура хранения [°C] -15...80

Степень защиты IP 65 / IP 67

## Испытания / одобрения

Директива по оборудованию под давлением Хорошая инженерно-техническая практика

Электромагнитная совместимость DIN EN 61000-6-2  
DIN EN 61000-6-3

Ударопрочность DIN EN 60068-2-27 20 g (11 ms)

Вибропрочность DIN EN 60068-2-6 5 g (10...2000 Hz)

MTTF [лет] 145

Регистрационный номер UL I005

## Механические данные

Подключение к процессу Rp ¾

Материалы корпуса в контакте с изм. средой нерж. сталь (316S16); нерж. сталь V4A (1.4404); латунь (2.0371); латунь никелированная; PPS; O-кольцо: FKM

Материал нерж. сталь V4A (1.4404); PBT+PC-GF 30; пластик PBT-GF 20; PC; латунь никелированная

Вес [kg] 0,668

Срок службы датчика в циклах срабатывания комм. выхода (миним.) 10 миллионов

## Дисплей / Элементы управления

Индикация Дисплей 3 x светодиод зелёный  
Состояние выхода 2 x светодиод жёлтый



# SBY232

SBY34IF0FRKG



Датчики потока

	4-значный буквенно-цифровой дисплей / поперечная индикация
Измеренные значения	(красный-зелёный)
программирование	4-х позиционный буквенно -цифровой дисплей

## электрическое подключение

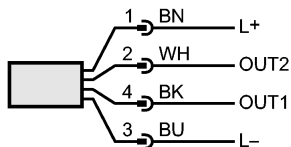
Электрическое подсоединение

Разъём M12; позолоченные контакты

### Назначение жил кабеля при подключении

Цвета жил

ВК	чёрный
ВН	коричневый
ВU	синий
ВН	белый



#### OUT1:

- Schaltausgang Durchflussüberwachung
- Schaltausgang Temperaturüberwachung
- Frequenzausgang Durchflussüberwachung
- Frequenzausgang Temperaturüberwachung
- IO-Link

#### OUT2:

- Schaltausgang Durchflussüberwachung
- Schaltausgang Temperaturüberwachung
- Analogausgang Durchfluss
- Analogausgang Temperatur

-----  
Цвета в соответствии с DIN EN 60947-5-2

## Примечания

Примечания

Рекомендуем использовать фильтрацию 200-микрон.  
 Все параметры справедливы для воды (20 °C).  
 MW = измеренная величина  
 MEW = граничная величина измеряемого диапазона

Упаковочная величина

[штука]

1