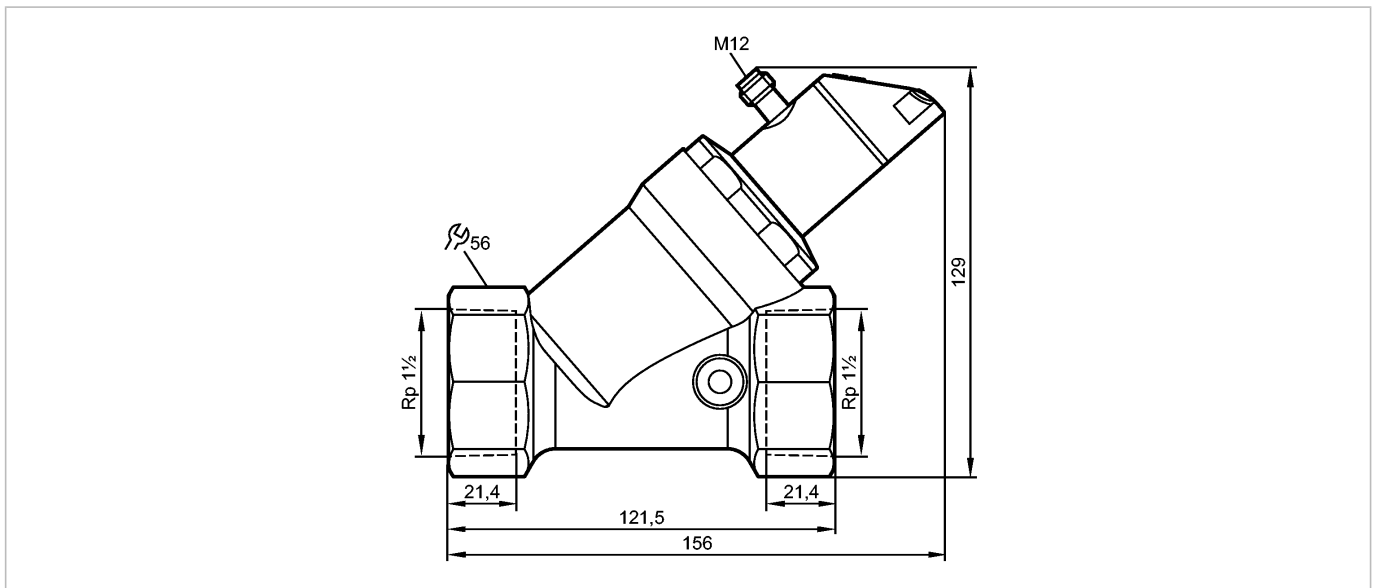


**SBY257**

SBY321F0FRKG

**Датчики потока****Характеристики**

Mechatronischer Durchflusssensor

с невозвратным клапаном

Подключение к процессу: Rp 1½

mit Display (360° drehbar); IO-Link; Temperaturmessung

Область применения

Применение	Жидкая среда: вода, раствор гликоля, СОЖ, масло (масло 1 с вязкостью 10 мм ² /с при 40°C; масло 2 с вязкостью 46 мм ² /с при 40°C)
Предел прочности по давлению [бар]	25
Температура измеряемой среды [°C]	-10...100

Электронные данные

Электрическое исполнение	DC
Рабочее напряжение [V]	18...30 DC; по DIN EN 50178, SELV, PELV
Потребление тока [mA]	< 50
Класс защиты	III
Защита от переплюсовки	да

Выходы

Выход	OUT1: Schließer / Öffner programmierbar oder Frequenz oder IO-Link OUT2: Schließer / Öffner programmierbar oder analog
Номинальный ток [mA]	2 x 150; 2 x 200 (...60 °C); 2 x 250 (...40 °C)
Падение напряжения [V]	< 2
Защита от короткого замыкания	да
Защита от перегрузок по току	да
Аналоговый выход	4...20 mA
Наиб.нагрузка [Ω]	500
Диапазон частот [Hz]	0...10000

Диапазон измерения / настройки

Контроль скорости потока		
Диапазон измерения	4...200 [л/мин]	0,24...12 [м ³ /час]



SBY257

SBY321F0FRKG



Датчики потока

Предел показаний	0...240 [л/мин]	0...14,4 [м³/час]
Разрешение	1 [л/мин]	0,05 [м³/час]
Порог срабатывания выхода, SP	2...200 [л/мин]	0,1...12 [м³/час]
Точка сброса, rP	0...198 [л/мин]	0...11,9 [м³/час]
Частота конечной точки, FEP	13...200 [л/мин]	0,8...12 [м³/час]
с шагом в	1 [л/мин]	0,05 [м³/час]
Частота в конечной точке, FrP [Hz]	10...10000	
с шагом в	10 Hz	
Динамика измерения	1:50	
Контроль температуры		
Диапазон контроля [°C]	-10...100	
Предел показаний [°C]	-32...122	
Разрешение [°C]	1	
Порог срабатывания выхода, SP [°C]	-9...100	
Точка сброса, rP [°C]	-10...99	
Частота начальной точки, FSP [°C]	-10...78	
Частота конечной точки, FEP [°C]	12...100	
с шагом в [°C]	1	
Частота в конечной точке, FrP [Hz]	10...10000	

Точность/ погрешность

Контроль скорости потока

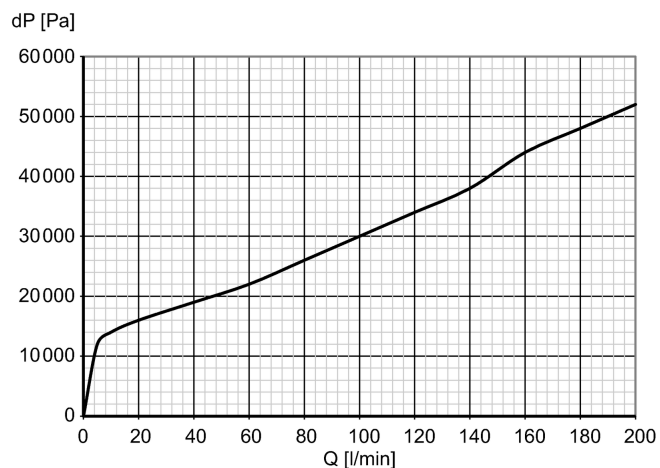
Точность [в % от диапазона]

$\pm (4 \% MW + 1 \% MEW)$;
Q > 1 l/min, Mediums- und Umgebungstemperatur +22°C \pm 4K

Повторяемость

$\pm 1 \% MEW$

Взрывное давление (dP) / Расход (Q)



Контроль температуры

Точность [K]

3 K (25°C; Q > 1 l/min)

Дрейф температуры

0,029 °C / K

Время реакции

готовность к работе после подключения питания [s]

< 3

Контроль скорости потока

Время реакции [s]

0,01

затухание ренейного выхода (dAP) [s]

0...5



SBY257

SBY32IF0FRKG



Датчики потока

затухание аналогового выхода (dAA) [s]	0...5
с шагом в	0,1 s
Контроль температуры	
Время реакции [s]	T09 = 120 (Q > 1 l/min)

Программное обеспечение / Программирование

Возможные опции при программировании	Hysteres/Fenster; Schließer/Öffner; Schaltlogik; Strom-/Frequenzausgang; Medienwahl, Dämpfung Schalt-/Analogausgang, Display drehbar/abschaltbar; Standard-Maßeinheit/Farbe Prozesswert
--------------------------------------	---

интерфейсы

IO-Link-Device	
Способ передачи	COM2 (38,4 kBaud)
IO-Link проверка	1.1
Стандарт SDCI	IEC 61131-9 CDV
IO-Link-Device ID	564 d / 0234 h
Профили	Smart Sensor: Process Data Variable; Device Identification
SIO режим	да
Нужный тип порта	A
Аналоговые рабочие данные	2
Бинарные рабочие данные	2
Миним.время рабочего цикла [ms]	5

Условия эксплуатации

Температура окружающей среды [°C]	0...60, при макс. температуре среды 80 °C (0...40 °C при макс. температуре среды 100 °C)
Температура хранения [°C]	-15...80
Степень защиты	IP 65 / IP 67

Испытания / одобрения

Директива по оборудованию под давлением	Хорошая инженерно-техническая практика	
Электромагнитная совместимость	DIN EN 61000-6-2 DIN EN 61000-6-3	
Ударопрочность	DIN EN 60068-2-27	20 g (11 ms)
Вибропрочность	DIN EN 60068-2-6	5 g (10...2000 Hz)
MTTF [лет]	145	
Регистрационный номер UL	I007	

Механические данные

Подключение к процессу	Rp 1½	
Материалы корпуса в контакте с изм. средой	нерж. сталь (316S16); нерж. сталь V4A (1.4404); латунь (2.0371); латунь никелированная; PPS; PP GF30; О-кольцо: FKM	
Материал	нерж. сталь V4A (1.4404); PBT+PC-GF 30; пластик PBT-GF 20; PC; латунь никелированная	
Вес [kg]	1,726	
Срок службы датчика в циклах срабатывания комм. выхода (миним.)	10 миллионов	

Дисплей / Элементы управления

Индикация	Дисплей Состояние выхода	3 x светодиод зелёный 2 x светодиод желтый
-----------	-----------------------------	---



SBY257

SBY32IF0FRKG



Датчики потока

	4-значный буквенно-цифровой дисплей / попеременная индикация
Измеренные значения	(красный-зелёный)
программирование	4-х позиционный буквенно -цифровой дисплей

электрическое подключение

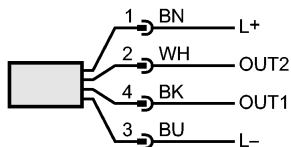
Электрическое подсоединение

Разъём M12; позолоченные контакты

Назначение жил кабеля при подключении

Цвета жил

VK	чёрный
BN	коричневый
BU	синий
WH	белый



OUT1:

- Schaltausgang Durchflussüberwachung
- Schaltausgang Temperaturüberwachung
- Frequenzausgang Durchflussüberwachung
- Frequenzausgang Temperaturüberwachung
- IO-Link

OUT2:

- Schaltausgang Durchflussüberwachung
- Schaltausgang Temperaturüberwachung
- Analogausgang Durchfluss
- Analogausgang Temperatur

Цвета в соответствии с DIN EN 60947-5-2

Примечания

Примечания

Рекомендуем использовать фильтрацию 200-микрон.
 Все параметры справедливы для воды (20 °C).
 MW = измеренная величина
 MEW = граничная величина измеряемого диапазона

Упаковочная величина

[штука]

1