

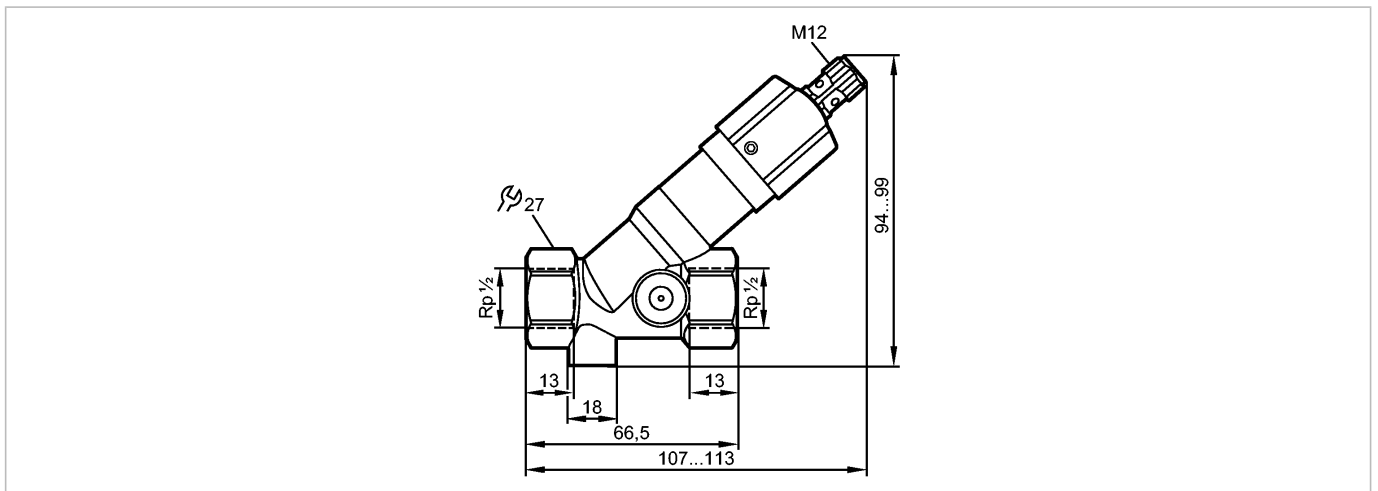


# SBY321

SBY12IR0BPKG/US



Датчики потока



## Характеристики

Датчик потока

с невозвратным клапаном

Подключение к процессу: Rp 1/2

Настройка параметров в пределах: 0,2...4 l/min

## Область применения

Применение	Flüssige Medien (Wasser, Glykol-Lösungen, Öle, Kühlschmiermittel)
Предел прочности по давлению [бар]	80
Температура измеряемой среды [°C]	0...85

## Электронные данные

Электрическое исполнение	DC PNP
Рабочее напряжение [V]	10...30 DC; по SELV/PELV
Потребление тока [mA]	< 15
Класс защиты	III
Защита от переплюсовки	да

## Выходы

Выход	NO
Номинальный ток [mA]	100
Падение напряжения [V]	< 2,5
Защита от короткого замыкания	да
Защита от перегрузок по току	да

## Диапазон измерения / настройки

Настройка параметров в пределах [l/min]	0,2...4
---	---------

## Точность/ погрешность

Гистерезис [l/min]	0,1...0,2
Воспроизводимость [в % от диапазона]	1
Точность [в % от диапазона]	± 5



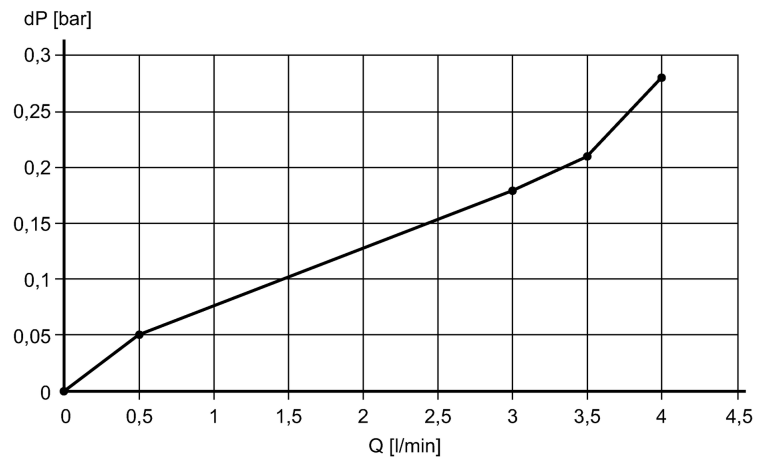
# SBY321

SBY121R0BPKG/US



Датчики потока

Взрывное давление (dP) / Расход (Q)



### Время реакции

Время реакции [s] < 0,01

### Условия эксплуатации

Температура окружающей среды [°C] 0...60

Температура хранения [°C] -15...80

Степень защиты IP 65 / IP 67

### Испытания / одобрения

Электромагнитная совместимость DIN EN 61000-6-2  
DIN EN 61000-6-3

Ударопрочность DIN EN 60068-2-27 20 g (11 ms)

Вибропрочность DIN EN 60068-2-6 5 g (10...2000 Hz)

### Механические данные

Подключение к процессу Rp 1/2

Материалы корпуса в контакте с изм. средой V4A (1.4310); нерж. сталь (316S16); PBT (полибутилентерефталат); латунь никелированная; PPS; O-кольцо: FKM Полиолефин

Материал латунь никелированная; алюминий анодное оксидирование; PA (полиамид)

Срок службы датчика в циклах срабатывания комм. выхода (миним.) 10 миллионов

Вес [kg] 0,496

### Дисплей / Элементы управления

Индикация состояния выхода LED жёлтый (4 x 90°)

### электрическое подключение

Электрическое подсоединение Разъём M12

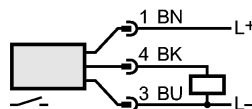
### Назначение жил кабеля при подключении

Цвета жил

ВК чёрный

VN коричневый

ВU синий



Цвета в соответствии с DIN EN 60947-5-2

### Принадлежности



# SBY321

SBY12IR0BPKG/US



Датчики потока

Принадлежности (входят в комплект)

Торцовый ключ

## Примечания

Примечания

Внимание: не поворачивайте настроечный винт за пределы максимального значения диапазона настройки.  
Все параметры справедливы для воды (20 °C).

Упаковочная величина [штука]

1

ifm electronic gmbh • Адрес : Friedrichstraße 1 • 45128 Essen — Компания оставляет за собой право вносить изменения без предварительного уведомления! — SU — SBY321 — 03.08.2015