

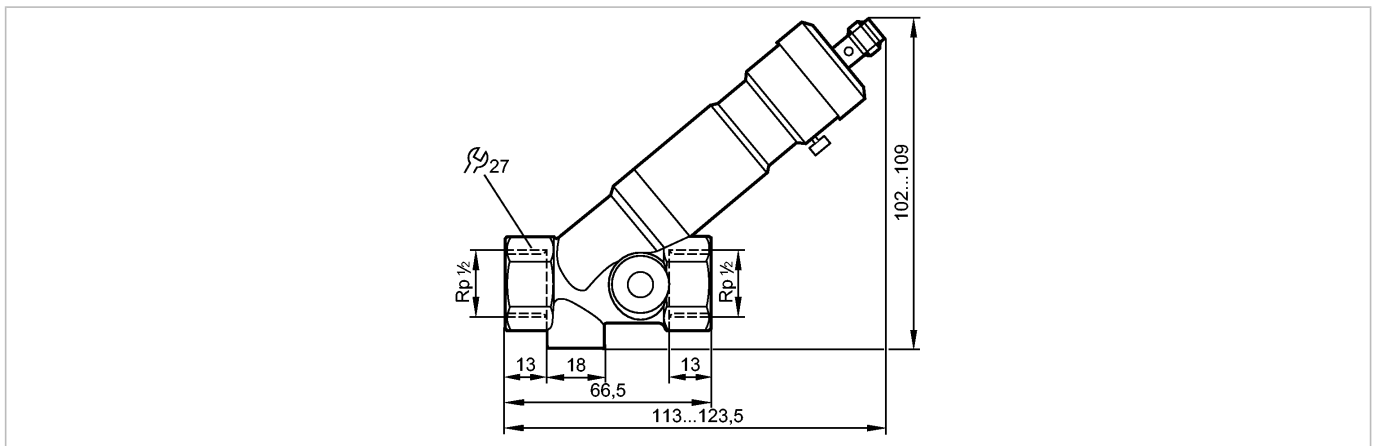


SBY323

SBY12BF0BPKG/US



Датчики потока



Характеристики

Датчик потока

с невозвратным клапаном

Подключение к процессу: Rp 1/2

Настраиваемая точка переключения

Диапазон измерения: < 20 l/min

Область применения

Применение

жидкости (вода, растворы гликоля, масла)

Предел прочности по давлению [бар]

80

Температура измеряемой среды [°C]

0...85

Электронные данные

Электрическое исполнение

DC PNP

Рабочее напряжение [V]

10...30 DC

Потребление тока [mA]

< 15

Класс защиты

III

Защита от переплюсовки

да

Выходы

Выход

NO

Номинальный ток [mA]

100

Падение напряжения [V]

< 2,5

Защита от короткого замыкания

да

Защита от перегрузок по току

да

Диапазон измерения / настройки

Диапазон измерения [l/min]

< 20

Диапазон скоростей потока [l/min]

< 100

Порог срабатывания выхода, SP [l/min]

2...20 *)

Точность/ погрешность

Гистерезис [l/min]

0,3...4

Воспроизводимость [л/мин]

0,15

Точность [в % от диапазона]

± 5



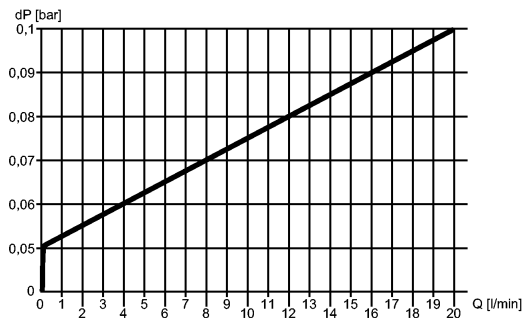
SBY323

SBY12BF0BPKG/US



Датчики потока

Взрывное давление (dP) / Расход (Q)



Время реакции

Время реакции [с] < 0,01

Условия эксплуатации

Температура окружающей среды [°C] 0...60

Степень защиты IP 67

Испытания / одобрения

MTTF [лет] 15,78

Механические данные

Подключение к процессу Rp ½

Материалы корпуса в контакте с изм. средой нерж. сталь V2A (1.4301); латунь никелированная; PP; O-кольцо: FPM (Viton)

Материал латунь никелированная; алюминий анодное оксидирование; PP

Срок службы датчика в циклах срабатывания комм. выхода (миним.) 10 миллионов

Вес [kg] 0,449

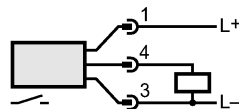
Дисплей / Элементы управления

Индикация состояния выхода LED жёлтый (4 x 90°)

электрическое подключение

Электрическое подсоединение Разъём M12

Назначение жил кабеля при подключении



Примечания

Примечания *) 1 полный оборот соответствует
приблиз. 2,5 л./мин.
Внимание: не поворачивайте настроечный винт за пределы
максимального значения диапазона настройки.

Упаковочная величина [штука] 1