

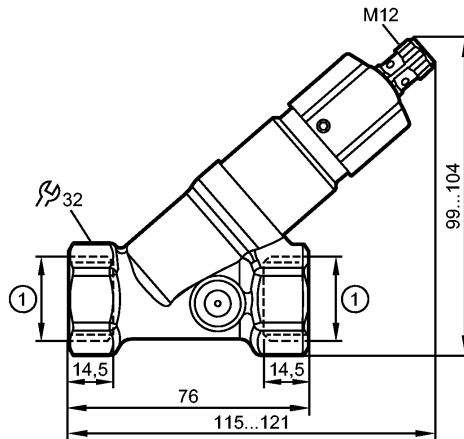


SBY334

SBY34BF0BPKG/US



Датчики потока



1: Rp 3/4



Характеристики

Датчик потока

с невозвратным клапаном

Подключение к процессу: Rp 3/4

Настройка параметров в пределах: 2...50 l/min

Область применения

Применение	Flüssige Medien (Wasser, Glykol-Lösungen, Öle, Kühlschmiermittel)
Предел прочности по давлению [бар]	40
Температура измеряемой среды [°C]	0...85

Электронные данные

Электрическое исполнение	DC PNP
Рабочее напряжение [V]	10...30 DC; по SELV/PELV
Потребление тока [mA]	< 15
Класс защиты	III
Защита от переплюсовки	да

Выходы

Выход	NO
Номинальный ток [mA]	100
Падение напряжения [V]	< 2,5
Защита от короткого замыкания	да
Защита от перегрузок по току	да

Диапазон измерения / настройки

Настройка параметров в пределах [l/min]	2...50
---	--------

Точность/ погрешность

Гистерезис [l/min]	1...3
Воспроизводимость [в % от диапазона]	1
Точность [в % от диапазона]	± 5



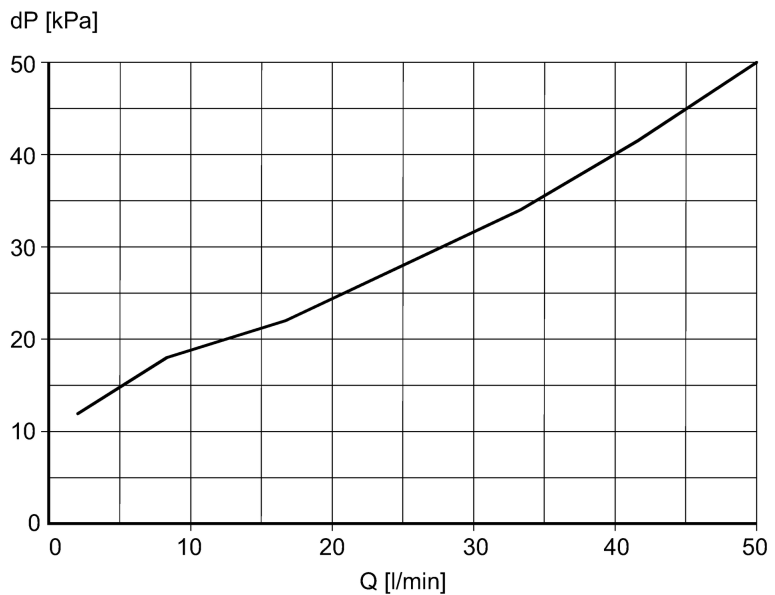
SBY334

SBY34BF0BPKG/US



Датчики потока

Взрывное давление (dP) / Расход (Q)



Время реакции

Время реакции [s] < 0,01

Условия эксплуатации

Температура окружающей среды [°C] 0...60

Температура хранения [°C] -15...80

Степень защиты IP 65 / IP 67

Испытания / одобрения

Электромагнитная совместимость
DIN EN 61000-6-2
DIN EN 61000-6-3

Ударопрочность
DIN EN 60068-2-27 20 g (11 ms)

Вибропрочность
DIN EN 60068-2-6 5 g (10...2000 Hz)

MTTF [лет] 15,78

Механические данные

Подключение к процессу Rp 3/4

Материалы корпуса в контакте с изм. средой V4A (1.4310); нерж. сталь V2A (1.4301); PBT (полибутилентерефталат); латунь никелированная; PP; PPS; Полиолефин; O-кольцо: FKM

Материал латунь никелированная; PP; алюминий анодное оксидирование; PA (полиамид)

Срок службы датчика в циклах срабатывания комм. выхода (миним.) 10 миллионов

Вес [kg] 0,491

Дисплеи / Элементы управления

Индикация состояния выхода LED жёлтый (4 x 90°)

электрическое подключение

Электрическое подсоединение Разъём M12

Назначение жил кабеля при подключении



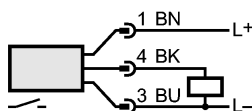
SBY334

SBY34BF0BPKG/US



Датчики потока

Цвета жил
BK чёрный
BN коричневый
BU синий



Цвета в соответствии с DIN EN 60947-5-2

Принадлежности

Принадлежности (входят в комплект)

Торцовый ключ

Примечания

Примечания

Achtung: Kappe nicht über den Maximalwert des Einstellbereichs hinaus verdrehen.
Все параметры справедливы для воды (20 °C).

Упаковочная величина

[штука]

1