
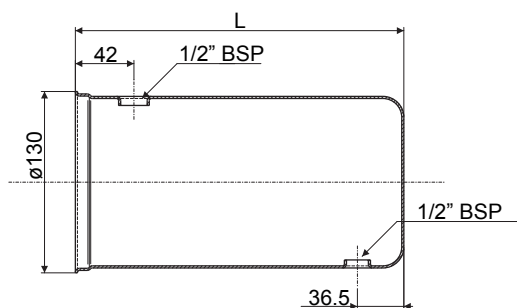


SERBATOI TONDI
OIL TANKSSER —  — (RAC)Capacità nominale
in Litri
Nominal capacity
in Liters

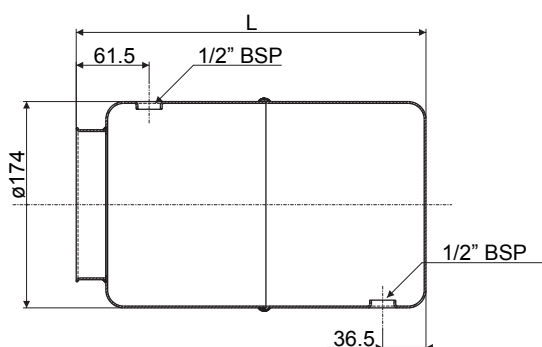
1.5
2.5
5
8
10
12

Indicare "RAC" solo se si desidera la fornitura del serbatoio con il raccordo "SC-RAC" per il montaggio con il raccordo.
Kindly indicate "RAC" in the part-number if wish the supply of the oil tank with the elbow joint "SC-RAC" for the vertical assembling

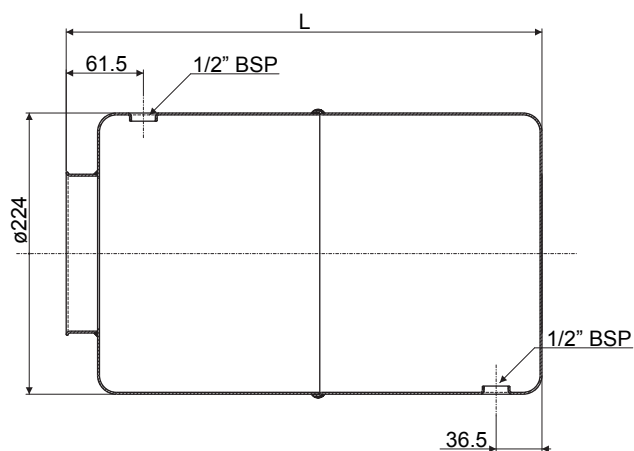
SER-12	Serbatoio senza raccordo Oil tank without elbow joint
SER-12-RAC	Serbatoio fornito di raccordo per il montaggio in verticale Oil tank with elbow joint



Codice Part number	L
SER-1.5	150
SER-2.5	235

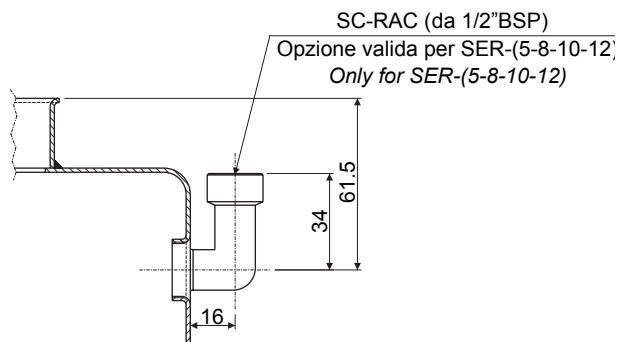


Codice Part number	L
SER-5	295
SER-8	419



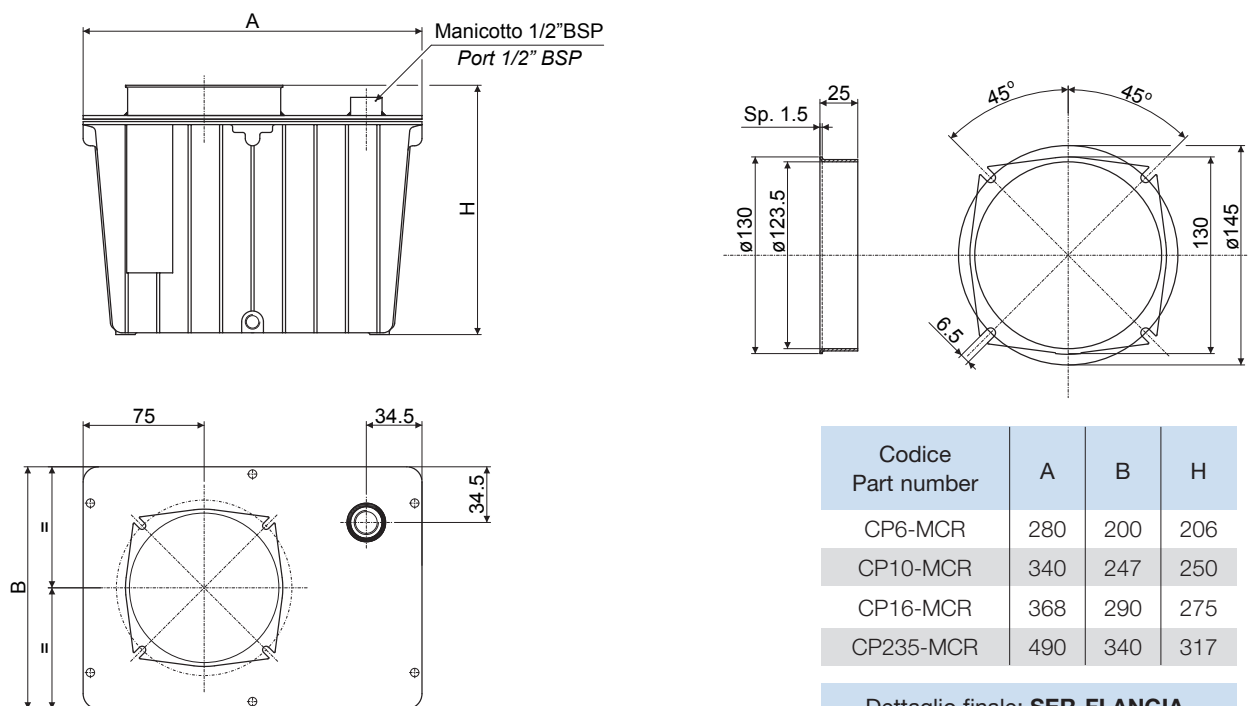
Codice Part number	L
SER-10	262
SER-12	380

Per il montaggio in verticale:
For vertical assembling



SERBATOI IN ALLUMINIO E SERBATOI RETTANGOLARI ALUMINIUM OIL TANKS AND RECTANGULAR OIL TANKS

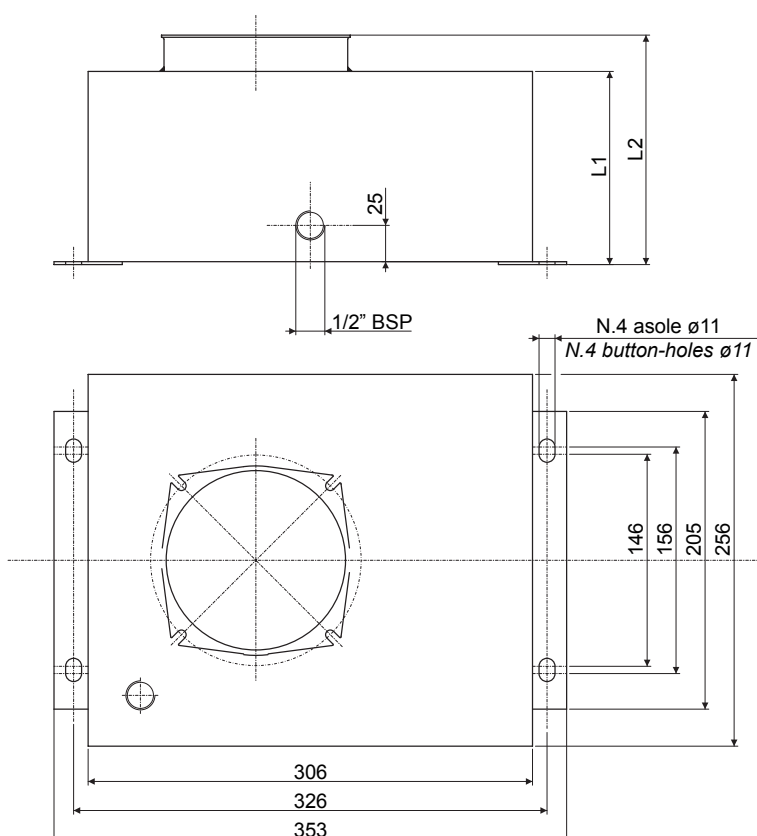
Serbatoi in alluminio serie CP Aluminium oil tanks, CP series



Codice Part number	A	B	H
CP6-MCR	280	200	206
CP10-MCR	340	247	250
CP16-MCR	368	290	275
CP235-MCR	490	340	317

Dettaglio finale: **SER-FLANGIA**
Flange detail: **SER-FLANGIA**

Serbatoi rettangolari serie SL Rectangular oil tanks, SL series



Codice Part number	L1	L2	Capacità nominale (Litri) Nominal capacity (Liters)
SL-08	133	158	8
SL-15	237	268	15
SL-20	306	331	20

Per il fissaggio di tutti i serbatoi al blocco centrale utilizzare viti M6x12 UNI 5739 + rosetta elastica A 6,4 UNI 1751

To fix all oil tanks to central manifold use M6x12 UNI 5739 screws + spring washer A 6.4 UNI 1751