

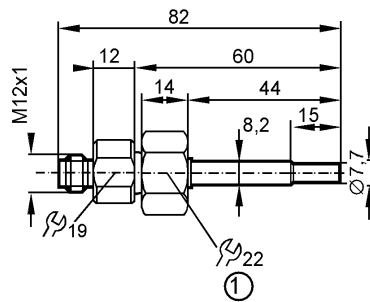


SF0537

SFD10ABB /US-100



Датчики потока



1: внутренняя резьба M18 x 1,5



Характеристики

Датчик потока для подключения к устройствам обработки сигнала

Датчик потока подходящий для адаптера

Электрический разъём

Подключение к процессу: Внутренняя резьба M18 x 1,5 для адаптера

Область применения

Применение Жидкие или газообразные среды

Предел прочности по давлению [бар] 30

Температура измеряемой среды[°C] -25...80

Электронные данные

Подключение к вторичному преобразователю VS3000

Диапазон измерения / настройки

Жидкости

Настройка параметров в пределах [cm/s] 3...300

Макс. чувствительность [cm/s] 3...60

Газы

Настройка параметров в пределах [cm/s] 200...3000

Макс. чувствительность [cm/s] 200...800

Точность/ погрешность

Макс.температурный градиент (скорость изменения темп. среды) [K/min] 300

Время реакции

Время реакции [s] 1...10

Условия эксплуатации

Степень защиты IP 67

Испытания / одобрения

Ударопрочность DIN IEC 68-2-27: 40 g (11 ms)

Вибропрочность DIN IEC 68-2-6: 10 g (55...2000 Hz)

MTTF [лет] 8213



SF0537

SFD10ABB /US-100



Датчики потока

Механические данные

Подключение к процессу	Внутренняя резьба M18 x 1,5 для адаптера
Материалы корпуса в контакте с изм. средой	нерж. сталь V4A (1.4404); O-кольцо: FKM 8 x 1,5 gr 80° Shore A
Материал	нерж. сталь V4A (1.4404)
Длина щупа L [mm]	45
Вес [kg]	0,087

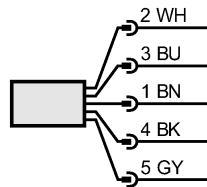
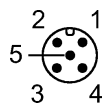
электрическое подключение

Электрическое подсоединение	Разъём M12
Макс. длина проводки [m]	100 (5 x 0,5mm ²)

Назначение жил кабеля при подключении

Цвета жил

BN	коричневый
BU	синий
BK	чёрный
WH	белый
GY	серый



Примечания

Упаковочная величина [штука]	1
------------------------------	---

ifm electronic gmbh • Адрес : Friedrichstraße 1 • 45128 Essen — Компания оставляет за собой право вносить изменения без предварительного уведомления! — SU — SF0537 — 21.09.2012