

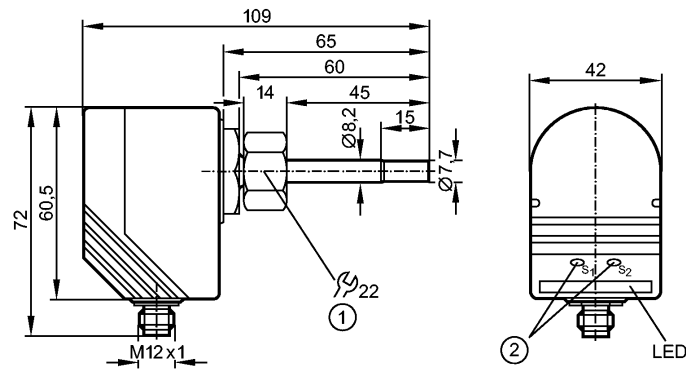


SI0508

SID10ABBFPKG/US-100-IPF



Датчики потока



- 1: внутренняя резьба M18 x 1,5
 2: кнопки для настройки



Характеристики

Датчик потока

Компактная конструктивная форма с использованием сменных переходников

Подключение к процессу: Внутренняя резьба M18 x 1,5 для адаптера

Длина щупа: 45 мм

простая регулировка точки переключения с помощью сдвига интервала переключения

Настройка параметров в пределах: 3...300 см/с (Жидкие среды)

Область применения

Применение	Жидкие или газообразные среды
Предел прочности по давлению [бар]	30
Температура измеряемой среды [°C]	-25...80

Электронные данные

Электрическое исполнение	DC PNP
Рабочее напряжение [V]	20...36 DC 1)
Потребление тока [mA]	< 80
Защита от переполюсовки	да

Выходы

Выход	NO / NC программируемый
Номинальный ток [mA]	400
Падение напряжения [V]	< 2,5
Защита от короткого замыкания	тактовый
Защита от перегрузок по току	да

Диапазон измерения / настройки

Жидкости	
Настройка параметров в пределах [cm/s]	3...300
Макс. чувствительность [cm/s]	3...60
Газы	
Настройка параметров в пределах [cm/s]	200...3000
Макс. чувствительность [cm/s]	200...800

Время реакции



SI0508

SID10ABBFPKG/US-100-IPF



Датчики потока

готовность к работе после подключения питания [s]	10 *)
Время реакции [s]	1...10

Программное обеспечение / Программирование

Настройка точки переключения	кнопка "+ / -"
------------------------------	----------------

Условия эксплуатации

Температура окружающей среды [°C]	-25...80 (UB < 28 V DC) / ... 60 (UB > 28 V DC)
Степень защиты	IP 67

Испытания / одобрения

Ударопрочность	DIN IEC 68-2-27:	50 g (11 ms)
Вибропрочность	DIN EN 60068-2-6	20 g (55...2000 Hz)
MTTF [лет]		258

Механические данные

Подключение к процессу	Внутренняя резьба M18 x 1,5 для адаптера
Материалы корпуса в контакте с изм. средой	нерж. сталь V4A (1.4404); O-кольцо: FKM 8 x 1,5 gr 80° Shore A
Материал	пластик PBT-GF 20
Длина щупа L [mm]	45
Вес [kg]	0,274

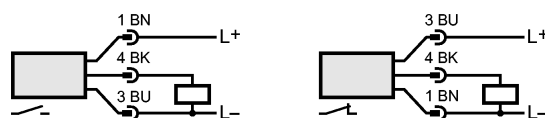
Дисплеи / Элементы управления

Функции дисплея LED	10 светодиодов, трёх цветов
---------------------	-----------------------------

электрическое подключение

Электрическое подсоединение	Разъём M12
-----------------------------	------------

Назначение жил кабеля при подключении



Примечания

Примечания	1) по EN50178, SELV, PELV *) оптическая индикация
------------	--

Упаковочная величина [штука]	1
------------------------------	---