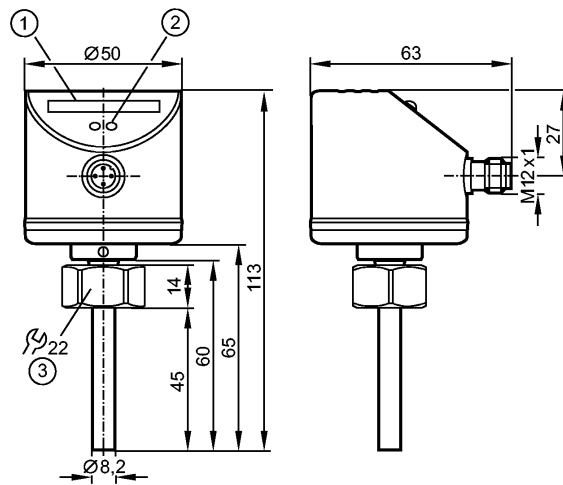


**SI5002**

SID10ADBFPKG/US-100

**Датчики потока**

- 1: Светодиодный дисплей
 2: Кнопка настройки
 3: момент затяжки 25 Нм

**Характеристики**

Датчик потока	
Компактная конструктивная форма с использованием сменных переходников	
Подключение к процессу: Внутренняя резьба M18 x 1,5 для адаптера	
Длина щупа: 45 mm	
2 выхода	
Настройка параметров в пределах: 3...300 cm/s (Жидкие среды)	

Область применения

Применение	Жидкие или газообразные среды
Предел прочности по давлению [бар]	300
Температура измеряемой среды [°C]	-25...80

Электронные данные

Электрическое исполнение	DC PNP
Рабочее напряжение [V]	18...36 DC
Потребление тока [mA]	< 60
Класс защиты	III
Защита от переплюсовки	да

Выходы

Выход	2 x NO / NC, программируемый
Номинальный ток [mA]	2 x 250
Падение напряжения [V]	< 2,5
Защита от короткого замыкания	тактовый
Защита от перегрузок по току	да

Диапазон измерения / настройки

Жидкости	
Настройка параметров в пределах [cm/s]	3...300
Макс. чувствительность [cm/s]	3...100
Газы	



SI5002

SID10ADBFPKG/US-100



Датчики потока

Настройка параметров в пределах	[cm/s]	200...3000
---------------------------------	--------	------------

Макс. чувствительность	[cm/s]	200...800
------------------------	--------	-----------

Точность/ погрешность

Погрешность точки переключения	[cm/s]	$\pm 2... \pm 10$ *)
--------------------------------	--------	----------------------

Гистерезис	[cm/s]	2...5 *)
------------	--------	----------

Воспроизводимость	[cm/s]	1...5 *)
-------------------	--------	----------

Дрейф температуры	[cm/s x 1/K]	0,1 **)
-------------------	--------------	---------

Макс.температурный градиент (скорость изменения темп. среды)	[K/min]	300
--------------------------------------------------------------	---------	-----

Время реакции

готовность к работе после подключения питания	[s]	10
-----------------------------------------------	-----	----

Время реакции	[s]	1...10
---------------	-----	--------

Программное обеспечение / Программирование

Настройка точки переключения	программирующие кнопки
------------------------------	------------------------

интерфейсы

IO-Link-Device	
----------------	--

Способ передачи	COM2 (38,4 kBaud)
-----------------	-------------------

IO-Link проверка	1.1
------------------	-----

Стандарт SDCI	IEC 61131-9
---------------	-------------

IO-Link-Device ID	51 d / 00 00 33 h
-------------------	-------------------

Профили	Smart Sensor: Process Data Variable; Device Identification
---------	------------------------------------------------------------

SIO режим	да
-----------	----

Нужный тип порта	A
------------------	---

Аналоговые рабочие данные	2
---------------------------	---

Бинарные рабочие данные	2
-------------------------	---

Миним.время рабочего цикла [ms]	3,0
---------------------------------	-----

Условия эксплуатации

Температура окружающей среды	[°C]	-25...80
------------------------------	------	----------

Температура хранения	[°C]	-25...100
----------------------	------	-----------

Степень защиты	IP 65 / IP 67
----------------	---------------

Испытания / одобрения

Электромагнитная совместимость	DIN EN 60947-5-9
--------------------------------	------------------

Ударопрочность	DIN IEC 60068-2-27: 50 g (11 ms)
----------------	----------------------------------

Вибропрочность	DIN EN 60068-2-6 20 g (55...2000 Hz)
----------------	--------------------------------------

MTTF [лет]	277
------------	-----

Механические данные

Подключение к процессу	Внутренняя резьба M18 x 1,5 для адаптера
------------------------	------------------------------------------

Материалы корпуса в контакте с изм. средой	нерж. сталь V4A (1.4404); O-кольцо: FKM 8 x 1,5 gr 80° Shore A
--------------------------------------------	----------------------------------------------------------------

Материал	нерж. сталь V4A (1.4404); V2A (1.4310); PC (Поликарбонат); пластик PBT-GF 20; EPDM/X
----------	--------------------------------------------------------------------------------------

Длина щупа L [mm]	45
-------------------	----



SI5002

SID10ADBFPKG/US-100



Датчики потока

Вес [kg] 0,238

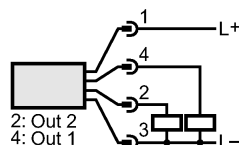
Дисплей / Элементы управления

Функции дисплея LED 10 светодиодов, трёх цветов

электрическое подключение

Электрическое подсоединение Разъём M12

Назначение жил кабеля при подключении



Pin 4: IO-Link

Примечания

Примечания *) для воды; 5...100 см/с; 25°C (заводская установка)
**) для воды; 5...100 см/с; 10...70°C

Упаковочная величина [штука] 1