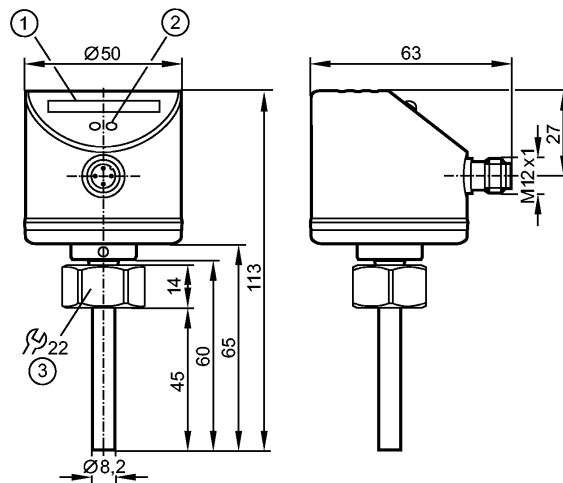


**SI5007**

SID10ADBFPKG/US-100

**Датчики потока**

- 1: Светодиодный дисплей
 2: Кнопка настройки
 3: момент затяжки 25 Нм

**Характеристики**

Датчик потока	
Компактная конструктивная форма с использованием сменных переходников	
Подключение к процессу: Внутренняя резьба M18 x 1,5 для адаптера	
Длина щупа: 45 mm	
2 выхода	
OUT1: контроль потока	
OUT2: контроль температуры	
Настройка параметров в пределах: 3...300 cm/s (Жидкие среды)	

Область применения

Применение	Жидкие или газообразные среды
Предел прочности по давлению [бар]	300
Температура измеряемой среды [°C]	-25...80

Электронные данные

Электрическое исполнение	DC PNP
Рабочее напряжение [V]	18...36 DC
Потребление тока [mA]	< 60
Класс защиты	III
Защита от переполюсовки	да

Выходы

Выход	2 x NO / NC, программируемый
Номинальный ток [mA]	2 x 250
Падение напряжения [V]	< 2,5
Защита от короткого замыкания	тактовый
Защита от перегрузок по току	да

Диапазон измерения / настройки

Жидкости	
Настройка параметров в пределах [cm/s]	3...300



SI5007

SID10ADBFPKG/US-100



Датчики потока

Макс. чувствительность	[cm/s]	3...100
Газы		
Настройка параметров в пределах	[cm/s]	200...3000
Макс. чувствительность	[cm/s]	200...800
Контроль температуры		
Настройка параметров в пределах	[°C]	2...80

Точность/ погрешность

Погрешность точки переключения	[cm/s]	$\pm 2... \pm 10$ *)
Гистерезис	[cm/s]	2...5 *)
Воспроизводимость	[cm/c]	1...5 *)
Дрейф температуры	[cm/s x 1/K]	0,1 **)
Макс.температурный градиент (скорость изменения темп. среды)	[K/min]	300
Контроль температуры		
Погрешность точки переключения	[K]	± 3 ($v > 5\text{cm/s}$) ***)
Гистерезис	[K]	2
Воспроизводимость	[K]	± 2
Время срабатывания, температура (тип.)	[s]	5
Разрешение	[K]	1

Время реакции

готовность к работе после подключения питания	[s]	10
Время реакции	[s]	1...10

Программное обеспечение / Программирование

Настройка точки переключения	программирующие кнопки
------------------------------	------------------------

интерфейсы

IO-Link-Device	
Способ передачи	COM2 (38,4 kBaud)
IO-Link проверка	1.1
Стандарт SDCI	IEC 61131-9
IO-Link-Device ID	53 d / 00 00 35 h
Профили	Smart Sensor: Process Data Variable; Device Identification
SIO режим	да
Нужный тип порта	A
Аналоговые рабочие данные	2
Бинарные рабочие данные	2
Миним.время рабочего цикла [ms]	3,0

Условия эксплуатации

Температура окружающей среды	[°C]	-25...80
Температура хранения	[°C]	-25...100
Степень защиты		IP 65 / IP 67



SI5007

SID10ADBFPKG/US-100



Датчики потока

Испытания / одобрения

Электромагнитная совместимость	DIN EN 60947-5-9	
Ударопрочность	DIN IEC 60068-2-27:	50 g (11 ms)
Вибропрочность	DIN EN 60068-2-6	20 g (55...2000 Hz)
MTTF [лет]	277	

Механические данные

Подключение к процессу	Внутренняя резьба M18 x 1,5 для адаптера	
Материалы корпуса в контакте с изм. средой	нерж. сталь V4A (1.4404); O-кольцо: FKM 8 x 1,5 gr 80° Shore A	
Материал	нерж. сталь V4A (1.4404); V2A (1.4310); PC (Поликарбонат); пластик PBT-GF 20; EPDM/X	
Длина щупа L [mm]	45	
Вес [kg]	0,238	

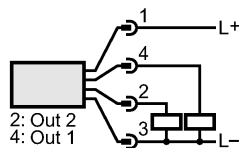
Дисплей / Элементы управления

Функции дисплея	LED	10 светодиодов, трёх цветов
-----------------	-----	-----------------------------

электрическое подключение

Электрическое подсоединение	Разъём M12	
-----------------------------	------------	--

Назначение жил кабеля при подключении



Pin 2: OUT 2 = Контроль температуры
 Pin 4: OUT 1 = Контроль потока
 Pin 4: IO-Link

Примечания

Примечания	<p>*) для воды; 5...100 см/с; 25°C (заводская установка) **) для воды; 5...100 см/с; 10...70°C ***) для жидкостей</p>
------------	---

Упаковочная величина [штука]	1	
------------------------------	---	--