

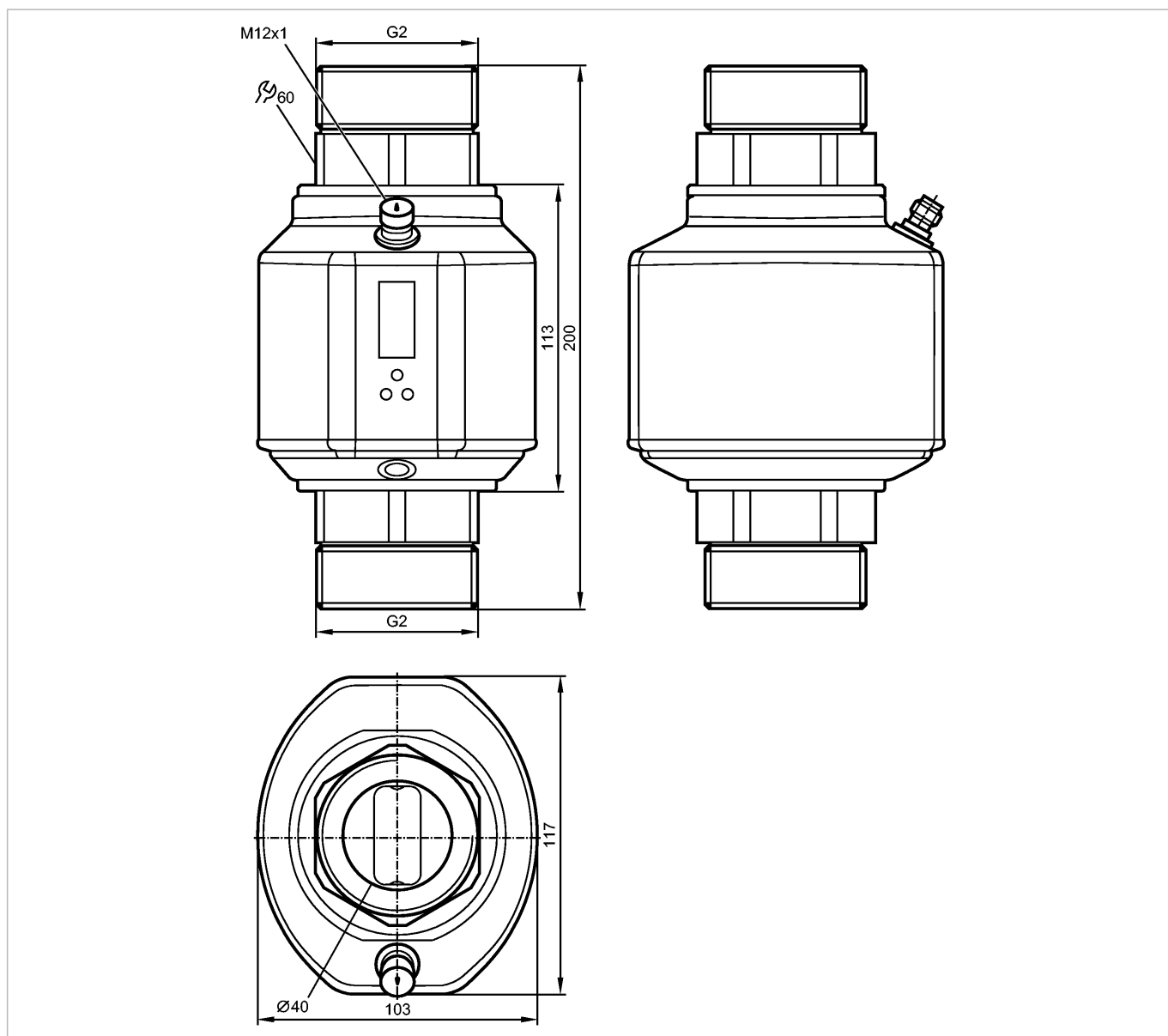


SM2000

SMR21XGXFRKG/US



Датчики потока



Характеристики

Магнитно-индуктивный датчик потока

Электрический разъём

Подключение к процессу: G2 с уплотнителем

подключение к трубе при помощи адаптера

Программируемая функция

Суммирующая функция

Обнаружение пустой трубы

2 выхода

OUT1 = контроль потока (бинарный), измерение скорости потока (импульсы), предварительная установка измерителя (бинарный)

OUT2 = контроль потока или температуры (аналоговый или бинарный)

вход сброса показаний счетчика

4-х позиционный буквенно -цифровой дисплей

Диапазон измерения



SM2000

SMR21XGXFRKG/US



Датчики потока

5...600 l/min

Область применения	
Применение	проводящие жидкости группы жидкостей 2 в соответствии с Директивой ЕС по оборудованию, работающему под давлением (проводимость: $\geq 20 \mu\text{S/cm}$ / вязкость: $< 70 \text{ мм}^2/\text{с}$ при 40°C)
Предел прочности по давлению [бар]	16
Температура измеряемой среды $[\text{C}^\circ]$	-10...70
Электронные данные	
Электрическое исполнение	DC PNP/NPN
Рабочее напряжение [V]	18...32 DC ¹⁾
Потребление тока [mA]	< 150
сопротивление изоляции [MΩ]	$> 100 (500 \text{ V DC})$
Класс защиты	III
Защита от переполюсовки	да
Выходы	
Выход	OUT1: нормально открытый / нормально закрытый программируемый или импульсный или частотный или функция обнаружения пустой трубы или IO-Link OUT2: нормально открытый / нормально закрытый программируемый или аналоговый (4...20 mA; 0...10 V, масштабируемый) или функция обнаружения пустой трубы
Номинальный ток [mA]	2 x 250
Падение напряжения [V]	< 2
Защита от короткого замыкания	тактовый
Защита от перегрузок по току	да
Аналоговый выход	4...20 mA; 0...10 V
Наиб.нагрузка [Ω]	500 (4...20 mA)
Наиб. нагрузка [Ω]	2000 (0...10 V)
Импульсный выход	Расходомер
Диапазон частот [Hz]	0,1...10000
Диапазон измерения / настройки	
Обнаружение пустой трубы	нормально закрытый / нормально открытый
Контроль скорости потока	
Диапазон измерения	5...600 l/min 0,3...36 m ³ /h
Предел показаний	-720...720 l/min -43,2...43,2 m ³ /h
Разрешение	0,5 l/min 0,02 m ³ /h
Порог срабатывания выхода, SP	8...600 l/min 0,5...36 m ³ /h
Точка сброса, rP	5...597 l/min 0,3...35,8 m ³ /h
Начальная точка аналогового сигнала, ASP	0...480 l/min 0...28,8 m ³ /h
Конечная точка аналогового сигнала, AEP	120...600 l/min 7,2...36 m ³ /h
Конечная точка потока, FEP	20...600 l/min; 1,2...36 m ³ /h
Значение отсечки низкого расхода (LFC)	5...15 l/min 0,3...0,9 m ³ /h
с шагом в	0,5 l/min 0,02 m ³ /h
Frequenzendpunkt, FrEP	0,01...10 kHz



SM2000

SMR21XGXFRKG/US



Датчики потока

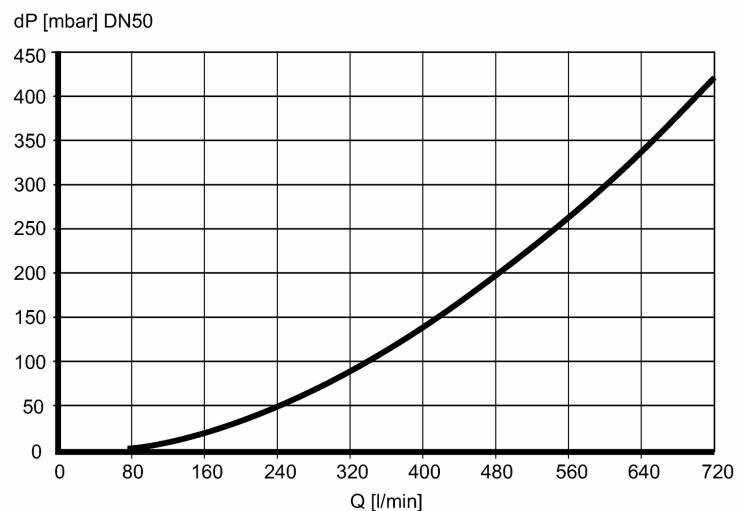
с шагом в		10 Hz
Динамика измерения		1:120
Контроль моментального расхода		
Значение импульса		0,0001...600x10 ³ m ³
с шагом в		0,0001 m ³
Длина импульса	[s]	0,008...2
Контроль температуры		
Диапазон контроля	[°C]	-20...80
Предел показаний	[°C]	-40...100
Разрешение	[°C]	0,2
Порог срабатывания выхода, SP	[°C]	-19,2...80,0
Точка сброса, rP	[°C]	-19,6...79,6
Начальная точка аналогового сигнала, ASP	[°C]	-20...60
Конечная точка аналогового сигнала, AEP	[°C]	0...80
с шагом в	[°C]	0,2

Точность/ погрешность

Контроль скорости потока

Точность		$\pm (0,8\% MW + 0,5\% MEW)^2$
Повторяемость		$\pm 0,2\% MEW$

Взрывное давление (dP) / Расход (Q)



Контроль температуры

Точность	[K]	± 1 (bei 25 °C, Q > 15 l/min)
Дрейф температуры		$\pm 0,0333$ °C / K

Время реакции

готовность к работе после подключения питания	[s]	5
Контроль скорости потока		
Задержка при запуске	[s]	0...50
Время реакции	[s]	< 0,35 (dAP = 0)
Демпфирование, dAP	[s]	0...5
Контроль температуры		
Время реакции	[s]	T09 = 3 (Q > 15 l/min)



SM2000

SMR21XGXFRKG/US



Датчики потока

Программное обеспечение / Программирование

Возможные опции при программировании	Гистерезис / окно; Н.О. / Н.З.; логический выход; токовый / напряжение / частотный / импульсный выход; задержка при включении; дисплей можно отключить; дисплей; обнаружение пустой трубы
--------------------------------------	---

интерфейсы

IO-Link-Device	
Способ передачи	COM2 (38,4 kBaud)
IO-Link проверка	1.1
Стандарт SDCI	IEC 61131-9 CDV
IO-Link-Device ID	389d / 00 01 85h
Профили	Smart Sensor: Process Data Variable; Device Identification
SIO режим	да
Нужный тип порта	A
Аналоговые рабочие данные	3
Бинарные рабочие данные	2
Миним.время рабочего цикла [ms]	5

Условия эксплуатации

Температура окружающей среды [°C]	-10...60
Температура хранения [°C]	-25...80
Степень защиты	IP 65 / IP 67

Испытания / одобрения

Директива по оборудованию под давлением	Статья 3, абзац 3 - инженерно-техническая практика	
Электромагнитная совместимость	DIN EN 60947-5-9	
Ударопрочность	DIN EN 60068-2-27	20 g (11 ms)
Вибропрочность	DIN EN 60068-2-6	5 g (10...2000 Hz)
MTTF [лет]	78	

Механические данные

Подключение к процессу	G2 с уплотнителем	
Материалы корпуса в контакте с изм. средой	нерж. сталь V4A (1.4404); нерж. сталь V4A (1.4571) (320S31); PEEK; Хастеллой C-4 (2.4610); Centellen; FKM	
Материал	нерж. сталь V4A (1.4404); нерж. сталь V4A (1.4571) (320S31); PEI; FKM; пластик PBT-GF 20; Эластан	
Вес [kg]	3,071	

Дисплей / Элементы управления

Индикация	Дисплей	6 x светодиод зелёный (l/min, m ³ /h, l, m ³ , 10 ³ , °C)
	Состояние выхода	2 x светодиод желтый
	Измеренные значения	4-х позиционный буквенно -цифровой дисплей
	программирование	4-х позиционный буквенно -цифровой дисплей

электрическое подключение

Электрическое подсоединение	Разъём M12; позолоченные контакты
-----------------------------	-----------------------------------

Назначение жил кабеля при подключении



SM2000

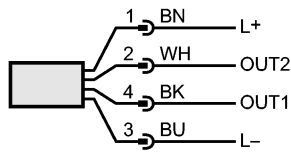
SMR21XGXFRKG/US



Датчики потока

Цвета жил

BK чёрный
 BN коричневый
 BU синий
 WH белый



Цвета в соответствии с DIN EN 60947-5-2

OUT1: 6 возможностей:
 Schaltausgang Leerrohr-Erkennung
 Schaltausgang Durchflussüberwachung
 Frequenzausgang Durchflussüberwachung
 Impulsausgang Mengenzähler
 Signalausgang Vorwahlzähler
 IO-Link
 OUT2: 6 возможностей:
 Schaltausgang Leerrohr-Erkennung
 Schaltausgang Durchflussüberwachung
 Schaltausgang Temperaturüberwachung
 Analogausgang Durchfluss
 Analogausgang Temperatur
 вход сброса показаний счетчика

Принадлежности

Принадлежности (входят в комплект)

2 прокладки (Centellen); этикетка

Примечания

Примечания

1) по DIN EN 50178, SELV, PELV
 2) $Q > 15\text{ l/min}$, Mediums- und Umgebungstemperatur $+22^\circ\text{C} \pm 4\text{K}$
 MW = измеренная величина
 MEW = граничная величина измеряемого диапазона

Упаковочная величина [штука]

1