

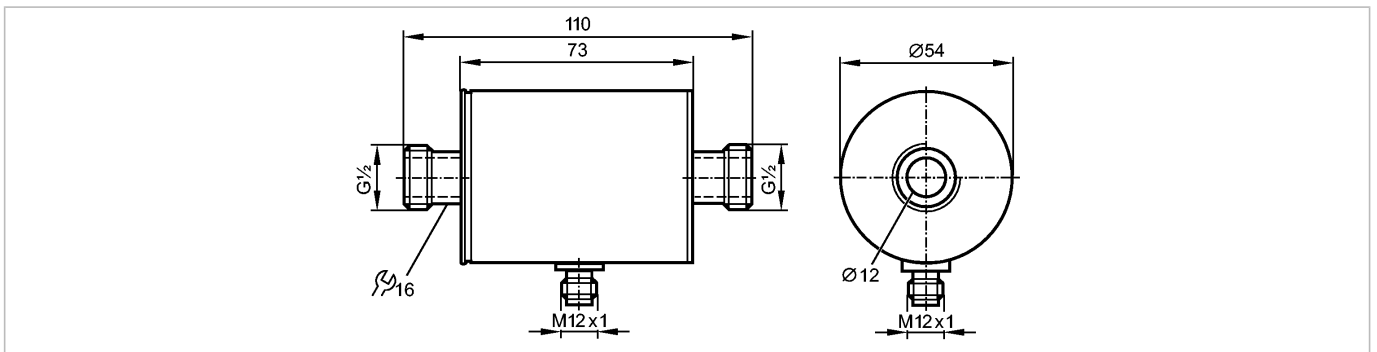


SM6050

SMR12GGX10KG/US-100



Датчики потока



Характеристики

Магнитно-индуктивный датчик потока

Электрический разъём

Подключение к процессу: G $\frac{1}{2}$ плоский уплотнитель

подключение к трубе при помощи адаптера

Аналоговый выход 4...20 mA

Диапазон измерения

0...25 л/мин

Область применения

Применение	Электропроводящие жидкости (электропроводность: ≥ 20 мкСм/см, вязкость: < 70 мм ² /с при 40°C)
Предел прочности по давлению [бар]	16
Температура измеряемой среды [°C]	-10...70

Электронные данные

Электрическое исполнение	DC
Рабочее напряжение [V]	19...30 DC ¹⁾
Потребление тока [mA]	90
сопротивление изоляции [MΩ]	> 100 (500 V DC)
Класс защиты	III
Защита от переплюсовки	да

Выходы

Выход	4...20 mA аналоговый
Защита от перегрузок по току	да
Аналоговый выход	4...20 mA
Наиб.нагрузка [Ω]	500

Диапазон измерения / настройки

Контроль скорости потока	
Диапазон измерения [л/мин]	0...25

Точность/ погрешность

Контроль скорости потока	
Точность	$\pm (2\% MW + 0,5\% MEW)$
Повторяемость	$\pm 0,2\% MEW$



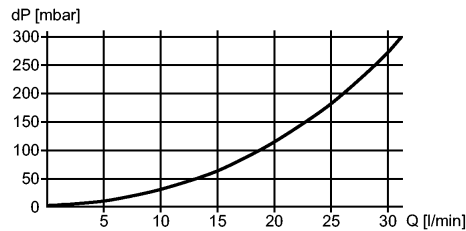
SM6050

SMR12GGX10KG/US-100



Датчики потока

Взрывное давление (dP) / Расход (Q)



Время реакции

готовность к работе после подключения питания [s]	5
Контроль скорости потока	
Время реакции [s]	< 0,150
Контроль температуры	
Время реакции [s]	T09 = 20 (Q > 1 l/min)

Условия эксплуатации

Температура окружающей среды [°C]	-10...60
Температура хранения [°C]	-25...80
Степень защиты	IP 67

Испытания / одобрения

Директива по оборудованию под давлением	Статья 3, абзац 3 - инженерно-техническая практика
Электромагнитная совместимость	EN 61000-4-2 ESD: 4 kV CD / 8 kV AD EN 61000-4-3 ВЧ излучение: 10 V/m EN 61000-4-4 Всплеск: 2 kV EN 61000-4-5 Выброс: 0,5 kV EN 61000-4-6 ВЧ проводимость: 10 V
Ударопрочность	DIN IEC 68-2-27: 20 g (11 ms)
Вибропрочность	DIN IEC 68-2-6: 5 g (10...2000 Hz)
MTTF [лет]	182

Механические данные

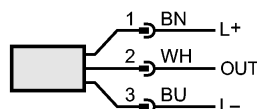
Подключение к процессу	G½ плоский уплотнитель
Материалы корпуса в контакте с изм. средой	нерж. сталь V4A (1.4404); PEEK; FKM
Материал	нерж. сталь V4A (1.4404); пластик PBT-GF 20; FKM; TPE
Вес [kg]	0,491

электрическое подключение

Электрическое подсоединение	Разъём M12; позолоченные контакты
-----------------------------	-----------------------------------

Назначение жил кабеля при подключении

Цвета жил
 BN коричневый
 BU синий
 WH белый



Цвета в соответствии с DIN EN 60947-5-2

OUT: Аналоговый выход



SM6050

SMR12GGX10KG/US-100



Датчики потока

Примечания

Примечания

¹⁾ по EN50178, SELV, PELV
MW = измеренная величина
MEW = граничная величина измеряемого диапазона

Упаковочная величина

[штука]

1

ifm electronic gmbh • Адрес : Friedrichstraße 1 • 45128 Essen — Компания оставляет за собой право вносить изменения без предварительного уведомления! — SU — SM6050 — 12.08.2015