

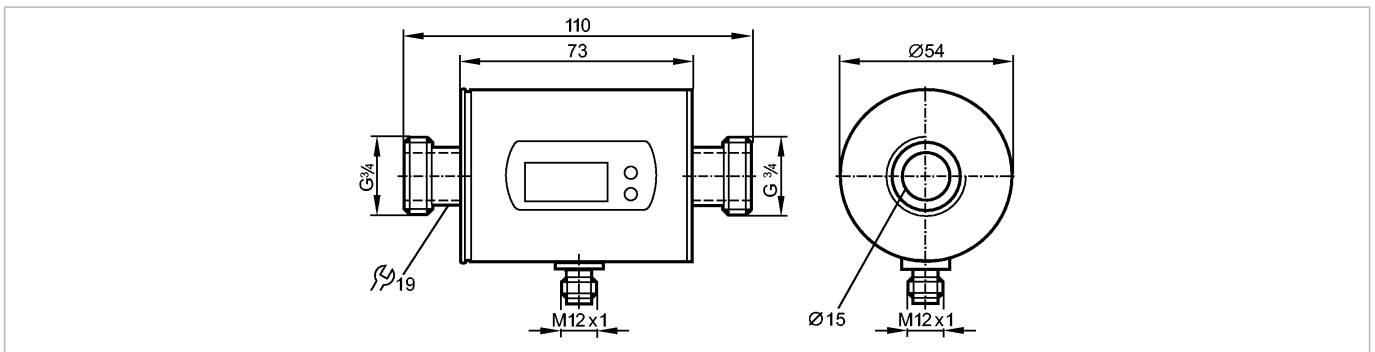


SM7004

SMR34GGX50KG/US100



Датчики потока



Характеристики

Магнитно-индуктивный датчик потока

Электрический разъём

Подключение к процессу: Плоский уплотнитель G $\frac{3}{4}$

подключение к трубе при помощи адаптера

2 выхода

OUT1 = аналоговый сигнал температуры

OUT2 = аналоговый сигнал потока

Диапазон измерения

0,2...50 l/min

Область применения

Применение	Электропроводящие жидкости (электропроводность: ≥ 20 мкСм/см, вязкость: < 70 мм 2 /с при 40°C)	
Предел прочности по давлению [бар]		16
Температура измеряемой среды [°C]		-10...70

Электронные данные

Электрическое исполнение		DC
Рабочее напряжение [V]		20...30 DC ± 1
Потребление тока [mA]		120 (24 V)
сопротивление изоляции [MΩ]		> 100 (500 V DC)
Класс защиты		III
Защита от переплюсовки		да

Выходы

Выход	2 x аналоговый (4...20 mA масштабируемый)	
Защита от перегрузок по току		да
Аналоговый выход		4...20 mA, max. 22 mA
Наиб.нагрузка [Ω]		500

Диапазон измерения / настройки

Контроль скорости потока		
Диапазон измерения	0,2...50,0 l/min	0,02...13,22 gpm
Предел показаний	-60,0...60,0 l/min	-15,86...15,86 gpm
Разрешение	0,1 l/min	0,02 gpm
Начальная точка аналогового сигнала, ASP	0,0...40,0 l/min	0,00...10,58 gpm



SM7004

SMR34GGX50KG/US100



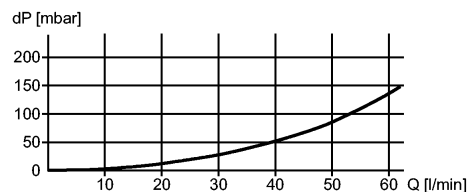
Датчики потока

Конечная точка аналогового сигнала, AEP	10,0...50,0 l/min	2,64...13,22 gpm
с шагом в	0,1 l/min	0,02 gpm
Контроль температуры		
Диапазон контроля [°C]	-20...80	
Разрешение [°C]	0,2	
Начальная точка аналогового сигнала, ASP [°C]	-20,0...60,0	
Конечная точка аналогового сигнала, AEP [°C]	0,0...80,0	
с шагом в [°C]	0,2	

Точность/ погрешность

Контроль скорости потока		
Точность	± (2% MW + 0,5% MEW)	
Повторяемость	± 0,2% MEW	

Взрывное давление (dP) / Расход (Q)



Контроль температуры		
Точность [K]	± 2,5 (Q > 1 l/min)	

Время реакции

готовность к работе после подключения питания [s]	5	
Контроль скорости потока		
Время реакции [s]	< 0,150 (dAP = 0)	
Демпфирование, dAP [s]	0,0...3,0	
Контроль температуры		
Время реакции [s]	T09 = 20 (Q > 1 l/min)	

Условия эксплуатации

Температура окружающей среды [°C]	-10...60	
Температура хранения [°C]	-25...80	
Степень защиты	IP 67	

Испытания / одобрения

Директива по оборудованию под давлением	Статья 3, абзац 3 - инженерно-техническая практика	
Электромагнитная совместимость	EN 61000-4-2 ESD: 4 kV CD / 8 kV AD EN 61000-4-3 ВЧ излучение: 10 V/m EN 61000-4-4 Всплеск: 2 kV EN 61000-4-5 Выброс: 0,5 kV EN 61000-4-6 ВЧ проводимость: 10 V	
Ударопрочность	DIN IEC 68-2-27: 20 g (11 ms)	
Вибропрочность	DIN IEC 68-2-6: 5 g (10...2000 Hz)	
MTTF [лет]	175	

Механические данные



SM7004

SMR34GGX50KG/US100



Датчики потока

Подключение к процессу	Плоский уплотнитель G $\frac{3}{4}$
Материалы корпуса в контакте с изм. средой	нерж. сталь V4A (1.4404); PEEK; FKM
Материал	нерж. сталь V4A (1.4404); пластик PBT-GF 20; PC; FKM; TPE
Вес [kg]	0,56

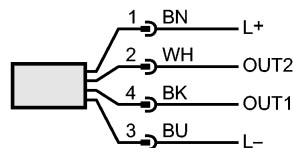
Дисплеи / Элементы управления	
Индикация	6 x светодиод зелёный (l/min, m ³ /h, gpm, gph, °C, °F)
Дисплей	4-х позиционный буквенно -цифровой
Измеренные значения дисплей	4-х позиционный буквенно -цифровой
программирование дисплей	4-х позиционный буквенно -цифровой

электрическое подключение

Электрическое подсоединение	Разъём M12; позолоченные контакты
-----------------------------	-----------------------------------

Назначение жил кабеля при подключении

Цвета жил	
BK	чёрный
VN	коричневый
BU	синий
WH	белый



Цвета в соответствии с DIN EN 60947-5-2

OUT1: Analogausgang Temperatur
OUT2: Analogausgang Durchfluss

Примечания

Примечания	1) по EN50178, SELV, PELV MW = измеренная величина MEW = граничная величина измеряемого диапазона
------------	---

Упаковочная величина [штука]	1
------------------------------	---