

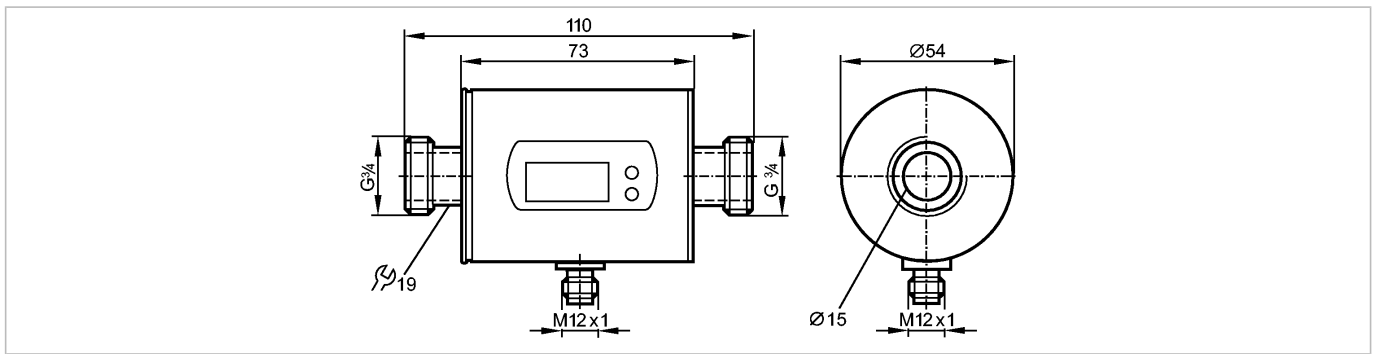


# SM7100

SMR34GGXFRKG/US-100



Датчики потока



ACS CE 

## Характеристики

Магнитно-индуктивный датчик потока

Электрический разъём

Подключение к процессу: Плоский уплотнитель G $\frac{3}{4}$

подключение к трубе при помощи адаптера

Программируемая функция

Суммирующая функция

2 выхода

OUT1 = контроль потока (бинарный), измерение скорости потока (импульсы), предварительная установка измерителя (бинарный)

OUT2 = контроль потока или температуры (аналоговый или бинарный)

вход сброса показаний счетчика

Диапазон измерения

0,2...50 l/min

## Область применения

Применение

Электропроводящие жидкости  
(электропроводность:  $\geq 20$  мкСм/см, вязкость:  $< 70$  мм<sup>2</sup>/с при 40°C)

Предел прочности по давлению [бар]

16

Температура измеряемой среды [°C]

-10...70

## Электронные данные

Электрическое исполнение

DC PNP/NPN

Рабочее напряжение [V]

19...30 DC; согласно EN 50178, SELV, PELV

Потребление тока [mA]

120

сопротивление изоляции [MΩ]

$> 100$  (500 V DC)

Класс защиты

III

Защита от переполюсовки

да

## Выходы

Выход

OUT1: NO / NC программируемый или импульсный  
OUT2: NO / NC программируемый или аналоговый (4...20 mA / 0...10 V, масштабируемый)

Номинальный ток [mA]

2 x 200

Падение напряжения [V]

$< 2$

Защита от короткого замыкания

тактовый

Защита от перегрузок по току

да

Аналоговый выход

4...20 mA; 0...10 V



# SM7100

SMR34GGXFRKG/US-100



Датчики потока

Наиб.нагрузка	[Ω]	500 (4...20 mA)
Наиб. нагрузка	[Ω]	2000 (0...10 V)
Импульсный выход		Расходомер

## Диапазон измерения / настройки

Контроль скорости потока		
Диапазон измерения	0,2...50,0 l/min	0,01...3,00 m³/h
Предел показаний	-60...60 l/min	-3,6...3,6 m³/h
Разрешение	0,1 l/min	0,001 m³/h
Порог срабатывания выхода, SP	0,5...50,0 l/min	0,027...3,000 m³/h
Точка сброса, rP	0,2...49,8 l/min	0,012...2,985 m³/h
Начальная точка аналогового сигнала, ASP	0,0...40,0 l/min	0,000...2,400 m³/h
Конечная точка аналогового сигнала, AEP	10,0...50,0 l/min	0,600...3,000 m³/h
с шагом в	0,1 l/min	0,001 m³/h
Контроль моментального расхода		
Значение импульса	0,00001...50 000 m³	
Длина импульса	[s]	0,005...2
Контроль температуры		
Диапазон контроля	[°C]	-20...80
Разрешение	[°C]	0,2
Порог срабатывания выхода, SP	[°C]	-19,2...80,0
Точка сброса, rP	[°C]	-19,6...79,6
Начальная точка аналогового сигнала, ASP	[°C]	-20,0...60,0
Конечная точка аналогового сигнала, AEP	[°C]	0,0...80,0
с шагом в	[°C]	0,2

## Точность/ погрешность

Контроль скорости потока		
Точность	[в % от диапазона]	± (2% MW + 0,5% MEW)
Повторяемость		± 0,2% MEW

Взрывное давление (dP) / Расход (Q)	
-------------------------------------	--

Контроль температуры		
Точность	[K]	± 2,5 (Q > 5 l/min)

## Время реакции

готовность к работе после подключения питания	[s]	5
Контроль скорости потока		
Задержка при запуске	[s]	0...50
Время реакции	[s]	< 0,150 (dAP = 0)



# SM7100

SMR34GGXFRKG/US-100



Датчики потока

Демпфирование, dAP [s] 0,0...5,0

Контроль температуры

Время реакции [s] T09 = 20 (Q > 5 l/min)

### Программное обеспечение / Программирование

Возможные опции при программировании  
Функция гистерезиса / функция окна; NO / NC; полярность на выходе; выход токовый/напряжения/импульсный; задержка при запуске; дисплей может быть отключён; дисплей

### Условия эксплуатации

Температура окружающей среды [°C] -10...60

Температура хранения [°C] -25...80

Степень защиты IP 67

### Испытания / одобрения

Директива по оборудованию под давлением  
Статья 3, абзац 3 - инженерно-техническая практика

Электромагнитная совместимость  
EN 61000-4-2 ESD: 4 kV CD / 8 kV AD  
EN 61000-4-3 ВЧ излучение: 10 V/m  
EN 61000-4-4 Всплеск: 2 kV  
EN 61000-4-5 Выброс: 0,5 kV  
EN 61000-4-6 ВЧ проводимость: 10 V

Ударопрочность  
DIN IEC 68-2-27: 20 g (11 ms)

Вибропрочность  
DIN IEC 68-2-6: 5 g (10...2000 Hz)

MTTF [лет] 151

### Механические данные

Подключение к процессу  
Плоский уплотнитель G3/4

Материалы корпуса в контакте с изм. средой  
нерж. сталь V4A (1.4404); PEEK; EPDM

Материал  
нерж. сталь V4A (1.4404); пластик PBT-GF 20; PC; FKM; TPE

Вес [kg] 0,575

### Дисплей / Элементы управления

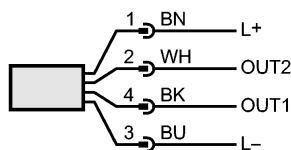
Индикация  
Дисплей 6 x светодиод зелёный (l/min, m³/h, l, m³, 10³, °C)  
Состояние выхода 2 x светодиод желтый  
Измеренные значения дисплей 4-х позиционный буквенно -цифровой  
программирование 4-х позиционный буквенно -цифровой дисплей

### электрическое подключение

Электрическое подсоединение  
Разъём M12; позолоченные контакты

#### Назначение жил кабеля при подключении

Цвета жил  
BK чёрный  
BN коричневый  
BU синий  
WH белый



Цвета в соответствии с DIN EN 60947-5-2

OUT1: 3 параметров выбора  
Schaltausgang Durchflussüberwachung



# SM7100

SMR34GGXFRKG/US-100



Датчики потока

Impulsausgang Mengenzähler  
Signalausgang Vorwahlzähler

-----  
OUT2: 5 параметров выбора  
Schaltausgang Durchflussüberwachung  
Schaltausgang Temperaturüberwachung  
Analogausgang Durchfluss  
Analogausgang Temperatur  
вход сброса показаний счетчика

## Примечания

Примечания

MW = измеренная величина  
MEW = граничная величина измеряемого диапазона

Упаковочная величина [штука]

1

ifm electronic gmbh • Адрес : Friedrichstraße 1 • 45128 Essen — Компания оставляет за собой право вносить изменения без предварительного уведомления! — SU — SM7100 — 12.08.2015